

РАДИО

АУДИО • ВИДЕО • СВЯЗЬ • ЭЛЕКТРОНИКА • КОМПЬЮТЕРЫ



Издается с 1924 года

9' 93



ФИРМА "ПОРРА"

— одна из ведущих в Москве по производству, установке и техническому обслуживанию радио- и радиотелефонной аппаратуры.

Ее специалисты имеют особо большой опыт по техническому обслуживанию такой аппаратуры, работающей в диапазонах частот 300...345, 144...208 МГц и СВ диапазоне 27 МГц.

Имея научный и конструкторский потенциалы, исследовательскую лабораторию и производство, фирма разрабатывает и производит также компактные и высокоэффективные антенны в диапазонах частот от 1,5 до 1000 МГц для самых различных потребителей. В частности, следующие антенны:

* СИНФАЗНЫЕ РЕШЕТКИ на диапазон частот 307...344 МГц с коэффициентом направленного действия (КНД) до 16 дБ;

* КОЛЛИНЕАРНУЮ АНТЕННУ на тот же диапазон. КНД – 7 дБ;

* КОЛЛИНЕАРНУЮ АНТЕННУ на диапазон частот 27...30 МГц. КНД – 5 дБ;

* НАПРАВЛЕННУЮ АНТЕННУ на диапазон частот 27...30 МГц. КНД – 10 дБ;

* ТЕЛЕВИЗИОННЫЕ НАРУЖНЫЕ 12-КАНАЛЬНЫЕ АНТЕННЫ для сельской и дачной местностей. КНД – 4...10 дБ;

* ТЕЛЕВИЗИОННЫЕ КОМНАТНЫЕ АНТЕННЫ метрового и дециметрового диапазонов волн для города и ближнего пригорода;

* АНТЕННЫ СТАЦИОНАРНЫЕ для радиотелефонного комплекса в диапазоне частот 162...168 МГц;

* АНТЕННЫ ПОВЫШЕННОЙ ЭФФЕКТИВНОСТИ с диаграммами направленности различной формы на основные случаи практического применения ДЛЯ РЕЧНОГО ФЛОТА РФ;

* АНТЕННЫ ПОВЫШЕННОЙ ЭФФЕКТИВНОСТИ для радиостанций "Виола", "Пальма", "Маяк";

* АНТЕННЫ ДЛЯ УКВ (40...45 МГц) ВОЕННЫХ РАДИОСТАНЦИЙ для связи с выделенными корреспондентами на критических дальностях;

* АНТЕННЫ АВТОМОБИЛЬНЫЕ УНИВЕРСАЛЬНЫЕ постоянной готовности для связи в движении в диапазоне частот 1,5...11 МГц ДЛЯ ВОЙСК МВД РФ И ВС РФ;

* АНТЕННЫ АВТОМОБИЛЬНЫЕ ВЫСОКОЙ ЭФФЕКТИВНОСТИ И МОБИЛЬНОСТИ для связи на стоянке в диапазоне частот 1,5...11 МГц ДЛЯ ВОЙСК МВД И ВС РФ;

* АНТЕННЫ ПОЛУСТАЦИОНАРНЫЕ КОМПАКТНЫЕ, МОБИЛЬНЫЕ для связи в диапазоне частот 1,5...30 МГц для фермеров, нефтяников, буровиков, геологов, туристов и т. п.;

* АНТЕННЫЕ ПОЛЯ с высокими технико-экономическими показателями полноазимутальные, приемные для равновероятной магистральной радиосвязи, радиоразведки и т. п. в диапазоне частот 3...30 МГц.

В ассортименте фирмы всегда имеется большой выбор радиостанций диапазона 27 МГц и комплектующих изделий к ним, а также удлинители телефонного канала с радиусом действия до 70 км.

**Наш адрес: 113546, г. Москва, аб. ящ. 103.
Телефон (095) 383-65-75.
Факс (095) 383-65-75**

РАДИО

9 • 1993

ЕЖЕМЕСЯЧНЫЙ
НАУЧНО-ПОПУЛЯРНЫЙ
РАДИОТЕХНИЧЕСКИЙ
ЖУРНАЛ

издается с 1924 года

УЧРЕДИТЕЛИ:
ЖУРНАЛИСТСКИЙ
КОЛЛЕКТИВ "РАДИО"
И ЦС СОСТО СГ

Главный редактор

А. В. ГОРОХОВСКИЙ

Редакционная коллегия:

И. Т. АКУЛИНИЧЕВ, В. М. БОНДАРЕНКО,
А. М. ВАРБАНСКИЙ, И. Г. ГЛЕБОВ,
А. Я. ГРИФ, Ю. В. ГУЛЯЕВ,
А. С. ЖУРАВЛЕВ, Б. С. ИВАНОВ,
А. Н. ИСАЕВ, Н. В. КАЗАНСКИЙ,
Е. А. КАРНАУХОВ, Э. В. КЕШЕК,
В. И. КОЛОДИН, А. Н. КОРОТОНОШКО,
В. Г. МАКОВЕЕВ, В. В. МИГУЛИН,
А. Л. МСТИСЛАВСКИЙ (отв. секретарь),
Б. Г. СТЕПАНОВ (зам. главного
редактора), В. И. ХОХЛОВ

Художественный редактор Г. А. ФЕДОТОВА
Корректор Т. А. ВАСИЛЬЕВА

Адрес редакции: 103045, Москва,
Селиверстов пер., 10

Телефоны: для справок и группа
работы с письмами — 207-77-28.

Отделы: популяризации науки, техники
и радиолюбительства — 208-77-13;
общей радиоэлектроники — 207-72-54,
207-88-18;

бытовой радиоэлектроники —

208-83-05, 207-89-00;

микропроцессорной техники —

208-83-05;

информации, технической консультации

и рекламы — 208-99-45;

оформления — 207-71-69.

Факс: (095) 208-13-11

"КВ журнал" — 208-89-49

"Радиобиржа" — 208-77-13

МП "Символ-Р" — 208-81-79

Р/с редакции журнала "Радио" — 400609329
в коммерческом банке "Бизнес" в Москве,
ИФО 201638 (почтовый индекс 101000)

Сдано в набор 22. 07. 1993 г. Подпи-
сано к печати 18.08.1993 г. Формат
60x84/8. Бумага офсетная. Гарнитуры
«Таймс» и «Прогматика». Печать оф-
сетная. Объем 6 печ. л., 3 бум. л. Усл.
печ. л. 5,56. Тираж: 270000 экз.
Зак. 3120. В розницу — цена
договорная.

Набрано и отпечатано
в ИПК "Московская правда",
г. Москва, ул. 1905 г., д. 7

© Радио № 9, 1993г.

В НОМЕРЕ:

2

«СВЯЗЬ-93»

8

К 85-ЛЕТИЮ СО ДНЯ РОЖДЕНИЯ В. А. КОТЕЛЬНИКОВА
Г. Ланцберг. ОРБИТЫ ЕГО ЖИЗНИ

9

ЗВУКОТЕХНИКА

Р. Нуруллин. ВЫСОКОКАЧЕСТВЕННЫЙ АВТОМОБИЛЬНЫЙ УМЗЧ

11

МИКРОПРОЦЕССОРНАЯ ТЕХНИКА

Ю. Власов. ПРОГРАММАТОР ПЗУ ДЛЯ «РАДИО-86РК»

16

ВИДЕОТЕХНИКА

Ю. Петропавловский. ВИДЕОТЕХНИКА ФОРМАТА VHS. Цифровые САР
кассетных видеомагнитофонов — восьмидесятые годы

18

РАДИОПРИЕМ

В. Поляков. ПРИЕМНИК ПРЯМОГО УСИЛЕНИЯ

20

ИЗМЕРЕНИЯ

И. Нечаев. ГЕНЕРАТОР ПЧ ДЛЯ НАСТРОЙКИ ПРИЕМНИКОВ

22

«РАДИО» — НАЧИНАЮЩИМ

И. Нечаев. КОМБИНИРОВАННЫЙ ЧАСТОТОМЕР. А. Терсков. С ШАГОМ
В ОДИН ВОЛЬТ (с. 24)

26

ЭЛЕКТРОННЫЕ МУЗЫКАЛЬНЫЕ ИНСТРУМЕНТЫ

В. Малаяренко. ПРЕОБРАЗОВАТЕЛЬ СПЕКТРА СИГНАЛОВ ЭЛЕКТРОГИ-
ТАРЫ

28

ЭЛЕКТРОНИКА В БЫТУ

С. Габов. СТАБИЛИЗАТОР ТЕМПЕРАТУРЫ В ДОМАШНЕМ «ОВОЩЕХРА-
НИЛИЩЕ». А. Мариевич. ТАЙМЕР-ЧАСЫ (с. 30). К. Коломойцев. ЛАМПА
НАКАЛИВАНИЯ СЛУЖИТ ДОЛЬШЕ (с.32)

33

ДЛЯ ДОМАШНЕГО ТЕЛЕФОНА

И. Коршун, С. Тимаков. ТЕЛЕФОН ДЕЛОВОГО ЧЕЛОВЕКА

36

ЭЛЕКТРОНИКА ЗА РУЛЕМ

А. Маслов. МОДЕРНИЗАЦИЯ КВАЗИАНАЛОГОВОГО ТАХОМЕТРА

38

РАДИОЛЮБИТЕЛЮ-КОНСТРУКТОРУ

40

ИСТОЧНИКИ ПИТАНИЯ

И. Нечаев. МИКРОСХЕМЫ К174УН4А — СТАБИЛИЗАТОР НАПРЯЖЕНИЯ
ПОСТОЯННОГО ТОКА

41

СПРАВОЧНЫЙ ЛИСТОК

Л. Хирнов. СВЕТОДИОДЫ ИПДО4А-1К, ИПДО4Б-1К. СВЕТОДИОДЫ
КЛД901А. СВЕТОДИОДЫ АЛС331А, ЗЛС331А

На первой странице обложки. Международная выставка «Связь-93». ПО
«Промавтоматика» и ТОО «ЭКТА ЛИМИТЕД» демонстрировали телевизионный
экран коллективного пользования для отображения многоцветной графической
информации, которая является точной копией изображения на мониторе
компьютера типа IBM PC/AT.

Экран можно использовать в составе информационных и управляющих систем
в энергетике, на транспорте, в промышленности, на биржах и т. п. Частота
обновления изображения — 60 кадров в с, дистанция наблюдения — 5...75 м.
Размеры экрана 1,5x1,5; 3,8x2,3 м. Количество возможных цветовых оттенков —
до 64; шаг многоцветного отображения — 6 мм.

Фото В. Афанасьева

ВНИМАНИЮ ЧИТАТЕЛЕЙ!

В этом номере на с. 37 читайте условия нашей
лотереи среди подписчиков на журнал «Радио»
на 1994 год.

«СВЯЗЬ-93»

СМОТР СОВРЕМЕННЫХ СИСТЕМ И СРЕДСТВ СВЯЗИ

В шестой раз в мае нынешнего года в Москве, в выставочном комплексе на Красной Пресне, проходила Международная отраслевая выставка систем и средств связи — «Связь-93».

Это был наиболее представительный из всех предыдущих подобных смотров. В нем участвовало более 450 фирм из 28 стран мира, включая крупнейших разработчиков и поставщиков телекоммуникационной техники из США и Великобритании, Германии и Японии, Франции и Финляндии. Свои достижения демонстрировали Siemens, Philips, Bosh, Multiton, Schlumberger, France-Telecom, Nokia, Erikson, SONY, Canon... Широко были представлены и предприятия ближнего зарубежья — Беларуси, Украины, Казахстана, а также наших постоянных партнеров из Болгарии, Венгрии, Польши, Словацкой и Чешской республик. Достаточно упомянуть такие известные фирмы, как Tesla, Elektrik, Kovo. Они не только показали свои технические возможности, но и вышли со своими предложениями на мировой рынок техники связи, технологии систем и телекоммуникаций.

Убедительно заявили о себе на выставке «Связь-93» российские фирмы. Их экспозиции отражали серьезные изменения, прошедшие в экономической и политической жизни России. Если раньше на таких смотрах нашу страну обычно представляли лишь одни «гиганты государственной индустрии», то теперь это был ряд преуспевающих акционерных обществ, товариществ, малых предприятий, ассоциаций, частных фирм, инициативно работающих на главных направлениях развития связи.

Министр связи Российской Федерации В.Б.Булгак, открывая выставку в качестве соорганизатора, назвал эти направления приоритетными. В их числе — организация цифровых сетей связи и передачи данных с коммуникаций пакетов, систем факсимильной связи и получения информации из банков данных, а также подвижной связи.

Вызывает определенный оптимизм тот факт, что многие российские организации и предприятия, рожденные в период перехода к рыночным отношениям, хотя и не могут пока конкурировать с такими мощными фирмами, как, например, Siemens, Philips, Alcatel, все же настойчиво и небезуспешно ищут и находят свое место в ряду достижений отечественной и международной связи, завоевывая авторитет своими оригинальными научными разработками и техническими решениями. Этим, а также

неисчерпаемостью российского рынка, во многом объясняется все возрастающее число совместных предприятий в области телекоммуникации, стенды которых на «Связи-93» обращали на себя пристальное внимание специалистов.

МОСКОВСКОЕ МЕТРО ... И ВОЛОКОННАЯ СЕТЬ

Перед нами — знакомая схема московского метрополитена, но с условными обозначениями мест коммуникации и расположением заказчиков. Вместо обычного названия схемы, которое мы ежедневно видим на стенах вагонов метро, непривычное слово — МАКОМНЕТ.

— МАКОМНЕТ — это российско-американское совместное предприятие, соучредителями которого являются московский метрополитен и американская корпорация ЭНДРЮ, — рассказывает заместитель генерального директора СП Виктор Быховский. — Одновременно это и название волоконно-оптической сети с использованием цифрового оборудования, так называемой синхронной цифровой иерархии. Она целиком базируется на волоконно-оптических кабелях, которые прокладываются в тоннелях метро, обеспечивая связь с любой частью столицы. По всей протяженности линии, а это 250 км, будет установлено 155 станций, составляющих обширную и легко доступную пользователям коммуникационную структуру.

Нетрудно представить себе, что использование тоннелей метро позволяет строить сеть с топологией кольца, что обеспечивает надежность связи. А если учесть, что мы предусмотрели полное резервирование электронного оборудования, которое, как и сами кабели, является последним словом волоконно-оптической техники, то наши потребители получат высококачественную современную систему коммуникации. Достаточно сказать, что скорость цифрового потока в выделенном канале связи составляет от 2 до 34 Мбит/с. Первая очередь системы уже начала действовать, ее последовательное расширение планируется до 1997 г.

Что же получит Москва от первой волоконно-оптической цифровой системы связи? Во-первых, альтернативную коммуникационную сеть, обслуживающую все потребности города в обмене информацией, включая обслуживание средств массовой информации, финансовых учреждений, предприятий, гостиниц, транспорта; во-вторых, она обеспечит высокоскоростную цифровую связь для международных носителей сообщений, соединение их с учреждениями и организациями столицы, а также представительствами инофирм.

6 000 000 ТЕЛЕФОННЫХ ПАР ПО МОЛНИЕОТВОДУ

Разговор о внедрении волоконно-оптической связи был продолжен у стенда одного из российских предприятий — фирмы ОРГРЭС. Ее специалисты участвовали в реализации смелого проекта — создания сети передачи информации с применением волоконно-оптического кабеля, укрепленного на опорах линий электропередач.

— По самому верху ЛЭП, — рассказывает эксперт фирмы Игорь Корякин, — натянута, как известно, металлический трос, который служит для защиты от ударов молнии. У специалистов радилась идея «упрятать» в него волоконно-оптический кабель. В результате был получен надежный и экономически выгодный новый способ создания современных волоконно-оптических линий связи (ВОЛС). Наша фирма сооружает такие системы передачи информации «под ключ». Мы обследуем трассы прокладки кабеля, проектируем ВОЛС, разрабатываем и апробируем новые технологии монтажа волоконно-оптических кабелей на опорах ЛЭП и проводим все необходимые работы.

Недавно задействована одна из первых таких магистралей протяженностью 220 км между Санкт-Петербургом и финским городом Улликола. Ее емкость до 6 000 000 телефонных пар! По этой линии могут быть осуществлены телеуправление, телеметрия, компьютерный обмен, подача телевизионных программ. Интересованные организации могут получить дополнительную информацию, позвонив нам по телефону (095) 360-24-53.

СПУТНИКОВАЯ СВЯЗЬ ДЛЯ РЕСПУБЛИКИ САХА

Каждый, кто побывал в дни работы выставки на Красной Пресне, невольно обращал внимание на значительное число космических антенн, нацеленных на те или иные спутники связи. Антенны стояли в павильонах, на открытых площадках. На их чашах можно было прочитать написанные на русском, английском, немецком, французском языках название систем связи. В наши дни связь через космос перестала быть сенсацией. И поэтому удивляло не обилие антенн, а множество фирм, в том числе и российских, занимающихся разработкой, казалось бы, очень близких по функциональным возможностям систем.

Фото 1.
Универсальная контейнерная станция «Алмаз»



Разговор у стендов с представителями наших фирм многое разъяснил. Осуществляя программу конверсии, в работу включилась «оборонка» со своими мощными заделами, опытом, научно-техническим потенциалом.

Одним из типичных примеров, иллюстрирующих большие возможности при инициативном, творческом подходе к делу, даже в условиях глубокого экономического кризиса в стране, явились космические земные станции, созданные коллективом ТОО «СВИТ» и серийно выпускаемые на крупнейших конверсионных предприятиях, в частности на Ижевском мотозаводе (фото 1).

«СВИТ» — это техническая фирма, созданная в 1991 г. и объединившая высококвалифицированные научные силы. На выставке в Москве «СВИТ» представил две наземные станции. Одна из них — универсальная контейнерная станция «Алмаз» для организации сетей и линий спутниковой связи в диапазоне 6/4 ГГц (диапазон С). Она предназначена для передачи через ИСЗ «Горизонт» и «Радуга» мощных цифровых потоков информации по телефонным каналам при скорости обмена 2,048 Мбит/с; «Алмаз» может использоваться и как узловая станция, так как обеспечивает организацию магистральных линий по нескольким направлениям. Именно она стала той технической основой, на базе которой реализуется национальная программа развития связи Республики Саха (Якутия), ее телефонизация, распределение телевизионных программ. Обслуживая алмазный край, станция и получила свое имя — «Алмаз». Сейчас антенны и домики-контейнеры с аппаратурой станции развертываются в девяти городах этой республики.

На «Связи-93» фирма «СВИТ» показала и свою новую работу — впервые созданный в отечественной практике спутнико-

вый терминал для работы в диапазоне 14/11 ГГц (диапазон «Ku»). Он имеет оригинальную конструкцию: все усиленно-преобразовательное оборудование помещено в небольшом корпусе-модуле, закрепленном за зеркалом антенны. Терминал работает в необслуживаемом режиме — достаточно направить антенну на спутник и включить питание, чтобы система действовала автоматически. Данный терминал разработчики назвали «СВИТ КУ». Он выпускается в трех вариантах с антеннами диаметром 3,5 м (периферийная земная станция), диаметром 4,8 м (периферийная или центральная станция) и 7 м (центральная станция).

ЕВРОПА, ОБЪЕДИНЕННАЯ ЧЕРЕЗ EUTELSAT

Первая встреча с иностранным участником выставки «Связь-93» произошла на территории Франции». Здесь, на площадке, огороженной дюжиной телевизоров, каждый из которых принимал «свою» программу из космоса, были развернуты стенды Европейской организации спутниковой связи — EUTELSAT. Ныне в нее входят 36 стран-членов, представленных уполномоченными европейскими правительствами. Ее штаб-квартира находится в Париже, откуда и осуществляется управление группировкой из восьми спутников. Четыре из них относятся к первому поколению — EUTELSAT-I и четыре ко второму — EUTELSAT-II.

О задачах, которые решает EUTELSAT через свои спутники и земные средства, рассказал нам эксперт Томас Лорей.

— Наши спутники, — сказал он, — осуществляют поддержку государственных

органов электросвязи — национальных и международных. Это как фиксированные, так и подвижные службы (телефон, телеграф, телекс, факс, передача данных, видеотекст, передача радио- и телевизионных программ). Однако этим не исчерпываются возможности системы. Она обслуживает также нужды радионавигации, метеорологии, спутникового радиовещания, космических исследований, аэрофотосъемки природных ресурсов.

Около 40 каналов телевидения и столько же каналов радиовещания используются для передачи программ на станции кабельной сети и непосредственного приема. В Центральной и Западной Европе возможен прием со спутника EUTELSAT-II на антенну диаметром всего 80 см, а с помощью «широкого пучка» прием обеспечивается во всех странах — членах EUTELSAT, а также на части территории Северной Африки и на Ближнем Востоке.

Следует заметить, что спутники этой системы F-4 и F-5 имеют специальный луч, направленный на Восточную Европу и покрывающий ее территорию вплоть до Урала.

Широко использует систему EUTELSAT Европейский союз радиовещания. Например, через ИСЗ F-4 осуществляется обмен изображениями высокого качества со звуковым сопровождением между студиями по шести цифровым каналам.

Особый интерес представляет служба сухопутной подвижной связи — EUTELTRACS. Она обеспечивает сбор и передачу сообщений на 45 000 подвижных объектов, например на грузовые автомобили, определяет их местонахождение с точностью до 150 м, где бы они ни находились — в Европе, Северной Африке, на Ближнем Востоке.

В сети EUTELSAT есть и так называемая «бизнесная коммуникация». Информация передается через 11 космических ретрансляторов, установленных на спутниках второго поколения (F-2, F-3 и F-4). Это мультисервисная спутниковая система (SMS) для коммерческих структур, позволяющая передавать тексты, осуществлять передачу данных, организовывать телеконференции с видеоизображением, соединять компьютеры и т.д. Для пользователей в России было решено модернизировать ИСЗ F-4 и F-5 таким образом, чтобы через систему SMS можно было связать Великобританию, Францию, Германию и Бельгию с Москвой, Подмосковьем и Санкт-Петербургом.

TELE- COMMUNICATIONS MADE IN GERMANY

Так авторы назвали блестяще выполненный и отлично напечатанный проспект об общенемецком национальном предприятии по связи — ТЕЛЕКОМ. С помощью этого издания и развернутых комментариев представителей ТЕЛЕКОМА на выставке «Связь-93» раскрывается картина современной телекоммуникационной структуры Германии.

ТЕЛЕКОМ сегодня — это все виды телекоммуникационных средств — от телефона до спутника связи, — базирующиеся на самых современных технологиях, это — 230 тысяч сотрудников, 100 филиалов, 30 миллионов клиентов, которые пользуются оборудованием и услугами речевой, текстовой и видеосвязи, а также средствами передачи данных.

Доказательством этому служит самая развитая в Европе сеть ISDN (интегрированная система цифровой связи) с наибольшим числом абонентов по сравнению с другими странами. Она предоставила возможность каждому абоненту, пользуясь одной и той же аппаратурой, передавать и принимать данные, изображения, тексты, цифровую и графическую информацию.

Второй пример — широчайшее внедрение волоконно-оптических систем связи в Германии. Это самая плотная сеть в Европе. Здесь проложено более 2 млн км волоконно-оптических магистралей, связь по стекловолкну пришла в 200 тыс. квартир, а к 1995 г. число пользователей увеличится еще на 1 млн.

Третий пример технологического прорыва в области связи привел наш собеседник — руководитель специально предприятия Mobil-funk господин Юнгвигт. Он показал карту ФРГ, на которой розовым цветом были окрашены территории районов, где внедрена сотовая подвижная радиотелефонная связь. На карте остались лишь небольшие белые пятна.

— В конце 1993 г., — сказал господин Юнгвигт, — 97% населения Германии смогут пользоваться цифровой автоматизированной сотовой радиосвязью системы ТЕЛЕКОМ-D1. К ней мы пришли не сразу. Вначале ввели в эксплуатацию аналоговую сеть С. Она насыщается сейчас 700 тыс. абонентов и будет в дальнейшем расширяться.

Сеть D1, созданная на базе стандарта GSM (глобальная система для мобильной связи), — это новые горизонты, новые масштабы, качество и надежность. А главное, неизмеримо больше ее «радиус действия». Через три-четыре года она охватит не менее 18 европейских стран, и тогда абоненты (а их уже сегодня не менее 150 тыс.)

Фото 3.
Видеотелефон
модели «2500»
фирмы AT&T



будут пользоваться одним и тем же номером по всей Европе.

— Какую главную цель поставил перед собой ТЕЛЕКОМ, демонстрируя на выставке «Связь-93» свои последние достижения в области развития телекоммуникации? — такой вопрос мы адресовали руководителю экспозиции ТЕЛЕКОМА господину К.-Н.Горкену.

— Главная задача, — заявил он, — показать на примере наших национальных систем связи возможности Германии, постараться изучить российский рынок, установить партнерские отношения и контакты. Многое нам удалось. Мы довольны результатами участия в выставке.

РАДИОУДЛИНИТЕЛИ

Наконец-то в России появился бесшнуровой телефон отечественного производства — БТ-900 (на фото 2 справа). Его

разработчик и изготовитель — НПО «Заря» из Воронежа. Используя этот аппарат, можно связаться с любым абонентом АТС, находясь внутри здания с носимой трубкой в радиусе до 50 м от базового блока, подключенного к проводной телефонной линии. На открытой местности связь может осуществляться на расстоянии до 200 м. Мощность радиопередатчиков в базовом блоке и в трубке — всего 10 мВт. Оба работают в диапазоне УКВ. Первый — в интервале 904...905 МГц, второй — 814...815 МГц. Трубка питается от пяти аккумуляторов Д-0,26, которые автоматически подзаряжаются, когда ее помещают в специальное гнездо в базовом блоке. Без подзарядки трубка-телефон работает в режиме дежурного приема в течение 9 ч, на передачу — не менее 1 ч.

К особенностям телефона БТ-900 следует отнести набор и автоматический повтор номера длиной до 22 знаков, а также высокую надежность и защищенность кода идентификации в радиоканале.

Еще один интересный экспонат на стенде воронежцев — 40-канальный бесшнуровой телефон МБРТ-1. В его состав помимо носимой трубки и индивидуального базового блока (на фото 2 слева) входит базовый блок группового пользования, состоящий из четырех стационарных дуплексных радиостанций, выполненных в одном корпусе (с АТС его соединяют четыре проводными линиями). Групповой блок выполняет функции многоканального радиотелефона. Он позволяет владельцу носимой трубки по одному из свободных каналов (разыскивается автоматически) подключиться к телефонной станции. Небольшая мощность передатчиков (10 мВт) и возможность одновременной работы на четырех из 40 каналов позволяет устанавливать в месте наибольшего скопления абонентов



Фото 2. Бесшнуровые телефоны МБРТ-1 (слева) и БТ900 (справа)

несколько базовых блоков, обеспечивая связь до 1000 абонентов на площади в квадратный километр.

ВИДЕОТЕЛЕФОН ПРИХОДИТ В ДОМ

Неподдельный интерес проявляли посетители выставки к демонстрировавшемуся на стенде американской фирмы AT&T небольшому по размерам (как обычный телефонный аппарат) видеотелефону модели «2500» (фото 3). Для некоторых из них этот действующий экспонат в какой-то мере был экзотикой (многие слышали о нем, но далеко не многие имели возможность пользоваться им), других же удивляло то, что его, оказывается, можно подключить к обычному телефонному каналу с полосой пропускания 300...3400 Гц. Как сказали нам стендисты, в ближайшее время фирма надеется получить сертификат Минсвязи России, свидетельствующий об адаптации видеотелефона к российским телефонным сетям, после чего аппарат будет поставляться на наш рынок.

Каковы технические возможности этой модели видеотелефона?

Прежде всего, он передает в цвете динамичное изображение. Оно отображается на небольшом (8,25 см по диагонали) цветном жидкокристаллическом экране. Аппарат предусматривает несколько режимов работы: двусторонний, когда пользователи на обоих концах линии видят друг друга, односторонний и режим работы на самого себя с отображением на всем экране («зеркало») или на части его («изображение в изображении»). Последний вариант позволяет абоненту следить за своим положением перед встроенной миниатюрной видеокamerой.

Модель «2500» может использоваться и как обычный телефон. Память — на 12 номеров с 32 знаками в каждом. В аппарате предусмотрена возможность программировать паузу при наборе междугородных номеров, запоминать последний набранный номер, имеется многоуровневый регулятор громкости. Телефонный разговор можно вести без поднятия трубки, а также временно отключать микрофон.

АППАРАТУРА ДЛЯ ИНДИВИДУАЛЬНОЙ РАДИОСВЯЗИ

За время, отделяющее нас от международного смотра «Связь-91», заметно увеличился парк переносных радиостанций для личной связи, изготавливаемых в странах СНГ. Если на предыдущей выставке такую аппаратуру показывали четыре-пять предприятий, то сейчас их

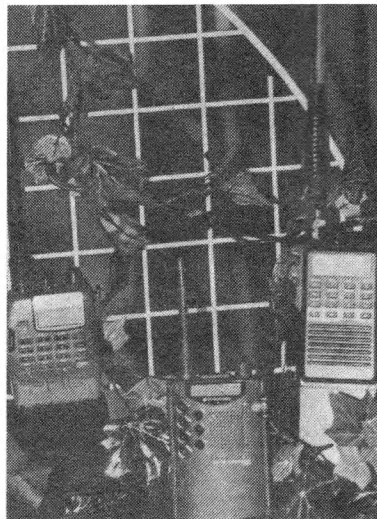


Фото 4. Переносные радиостанции FT-416, C-401, ALAN CT-170

было не менее пятнадцати. «Радиус-Н», «Весна-Н2», «Мещера ЧМ-101», «Радмор 30016», «Веда ЧМ», «Херсонес», «Иволга М», «Волна», «Гродно-Р», «Маяк», «Сигнал-401», «Урал-Р», «Урал-РС10», «Ласпи-Р» — вот неполный перечень демонстрировавшихся радиостанций из России и ближнего зарубежья. В одних из них используется амплитудная модуляция, в других — узкополосная частотная. В зависимости от выходной мощности они обеспечивают дальность связи от 100 м (при 10 мВт) до 2...5 км (300...500 мВт). Если первые радиостанции, выпускаемые в России, были одноканальными, то теперь уже изготавливаются и многоканальные (например, «Урал-РС10» имеет 10 каналов).

На выставке было представлено большое число переносных импортных радиостанций. Так, например, ассоциация «Банковские коммуникационные системы» (Москва) показала на своем стенде гамму радиостанций японской фирмы YAESU. Кстати, эта ассоциация внесла своеобразный вклад в создание московской радиоловительской сети на УКВ — она безвозмездно предоставила арендуемое ею помещение в здании мэрии города (бывший СЭВ) для размещения репитера на любительский диапазон 144 МГц.

Если сравнивать эксплуатационные характеристики отечественных радиостанций с современными зарубежными, то первенство, увы, будет за последними. По числу функций они напоминают небольшие компьютеры. Вот, к примеру, возможности далеко не последней модели фирмы YAESU — радиостанции FT-26/76.

В память FT-26/76 можно записать значения частот приема и передачи 53 радиофицированных собеседников. При этом она способна прослушивать в ожидании вызова все эти каналы. Если одна из частот выбрана в качестве приоритетной, то вне зависимости от того, на какой частоте работает радиостанция, ее всегда можно вызвать по приоритетному каналу. В пяти ячейках памяти обеспечивается хранение кодов наиболее часто вызываемых станций, а еще в одну будет заноситься информация о вызывающем



Фото 5. Радиостанция «Урал-фермер»

корреспонденте — его код отобразится на жидкокристаллическом экране.

И еще одно преимущество радиостанции. Ей можно присвоить трехзначный код и тогда ее смогут вызывать только те, кто его знает. Специальный внутренний кодировщик позволяет на одной частоте вести переговоры между собой 38 группам владельцев станций. Причем разговор одних не слышен для других, а их радиостанции не регистрируют чужой кодированный вызов.

Наконец, укажем на такое эксплуатационное удобство станции, как наличие системы голосового управления VOX, автоматически переключающей станцию с приема на передачу в момент начала разговора.

Более поздние модели переносных радиостанций FT-416, C-401, ALAN CT-170 (они расположены на фото 4 слева направо) — обладают еще большим сервисом.

На выставке было много и автомобильных радиостанций. Одну из них, «Урал-фермер» (фото 5), изготавливает Сарapulский радиозавод из Удмуртии. Она обеспечивает двустороннюю связь между корреспондентами на расстоянии до 15 км в пределах прямой видимости. Это — 10-канальная радиостанция с шагом сетки частот 12,5 кГц. Диапазон рабочих частот — 27150...27262,5 кГц. Мощность передатчика в автомобильном варианте — 1,5...3 Вт, в переносном — 0,75...1,5 Вт. Чувствительность приемника — 3 мкВ.

Для расширения потребительских качеств в «Урал-фермер» имеется приемник радиовещательных станций в диапазонах 25 и 31 м.

ЗВУКО-ВОСПРОИЗВОДЯЩАЯ АППАРАТУРА

Эта радиоаппаратура была представлена на выставке «Связь-93» в основном такими известными российскими

предприятиями, как Саратупский и Ижевский радиозаводы, Бердское ПО «Вега», Уфимское АО, концерн БЭТО. Из бывших республик СССР бытовую аппаратуру демонстрировали Петропавловский завод им. С.М.Кирова (Казахстан), Севастопольское НПО «Муссон» (Украина) и арендное ПО «Волна» (Беларусь).

Разнообразна продукция Саратупского радиозавода. Среди них известные по публикации в разделе нашего журнала «Коротко о новом» — всеволновая автомобильная стереофоническая магнитола «Урал РМ-292СВ-1», комплектующаяся двухполосной акустической системой 10АС-292А, автомобильная магнитола «Урал РМ-293А», рассчитанная на прием радиовещательных станций в диапазонах ДВ и УКВ, автомобильный магнитофон-проигрыватель «Урал П-394СА» (фото 6) с эквалайзером, серийное производство которого планируется начать в ближайшее время.

Помимо традиционных автомобильных радиоприемников и магнитол, в последние годы завод приступил к выпуску радиостанций, о которых говорили выше.

С аппаратурой Ижевского радиозавода «Изар» читатели журнала «Радио» также знакомы. Это — трехпрограммные приемники марки «Сириус» и сетевые стационарные стереофонические радиолы и магниторадиолы той же марки. Одна из последних моделей — всеволновая магниторадиола «Сириус РЭМ-228С», помимо традиционных функций радиоприема, записи речевых и музыкальных программ на магнитную ленту с последующим их воспроизведением, а также воспроизведения грамзаписи, может использоваться в качестве усилительно-коммутиционного устройства.

Радиоаппаратура с маркой «Вега» уже в течение многих лет пользуется неизменным успехом у потребителей. Ассортимент выпускаемой этим объединением аппаратуры очень широк. На выставке «Связь-93» были представлены и стационарные модели (усилители «Вега У-122С», магнитофонные приставки «Вега МП-122С» и переносные (двухкассетная магнитола «Вега РМ-252С», мини-магнитофон с автореверсом «Вега М-420С», радиоприемники «Вега РП-243», «Вега РП-245»).

Несколько слов о последней модели — новом всеволновом радиоприемнике «Вега РП-245». Дело в том, что после распада Союза резко сократился выпуск высококачественных всеволновых приемников, которые раньше в основном производили предприятия Латвии («ВЭФ»), Беларуси («Горизонт»), Украины («Меридиан»). Чтобы как-то выйти из создавшейся ситуации и был разработан приемник «Вега РП-245». Помимо ДВ, СВ и УКВ, у него шесть КВ диапазонов, в том числе 13, 16 и 19 м. Предусмотрен вариант этой модели с таймерным устройством.

Ту же цель — насыщение российского рынка хорошими всеволновыми приемниками — преследовало и Уфимское АО Концерн БЭТО при разработке ряда приемников на интегральных микросборках марки «Меркурий». Среди них приемник «Меркурий РП-215» (фото 7). Помимо ДВ, СВ диапазонов, он имеет шесть КВ поддиапазонов и два УКВ, АПЧ в УКВ диапазоне, раздельную регулировку тембра по низшим и высшим звуковым частотам, универсальное пи-



Фото 6. Автомобильный проигрыватель «Урал П-394СА»



Фото 7. Переносный радиоприемник «Меркурий РП-215»

тание, гнезда для подключения магнитофона, головных телефонов и ряд других сервисных удобств.

Из аппаратуры, представленной другими российскими предприятиями, назовем четырехпрограммный УКВ приемник «Эфир РП-201», выпускаемый калужским приборостроительным заводом «Тайфун». Он заменит трехпрограммные приемники проводного вещания в тех местах, где нет такой сети (в деревнях, дачных поселках и т.д.). Приемник имеет встроенные часы и таймер, в нем есть АПЧ и индикатор включенной программы.

Интересную новинку представило на смотре воронежское НПО «Заря». Речь идет о радиомикрофоне «Контакт», который обеспечивает беспроводную передачу звукового сигнала к звукоусилительной или звукозаписывающей аппаратуре на расстоянии до 200 м. Радиомикрофон может выпускаться в концертном и репортажном исполнении. Время непрерывной работы от встроенного источника питания — не менее 4 ч. Масса микрофона не превышает 150 г, а приемника — 160 г.

Для тех, кто живет в зоне неуверенного приема, АНПО «Завод имени А.С.Попова» из Нижнего Новгорода предлагает антенный усилитель, улучшающий качество изображения и звукового сопровождения телевизионных передач. Коэффициент его усиления — не менее 24 дБ,

коэффициент шума — не более 4 дБ, мощность, потребляемая от сети, не превышает 5 Вт, масса усилителя — 1 кг, габариты — 155x50x53 мм.

Разнообразную аппаратуру привез в Москву малоизвестный нашим читателям Петропавловский завод им.С.Кирова. На его стенде были и стереомагнитола с всеволновым приемником «Медео РМ-205С» (фото 8), и автомобильный проигрыватель «Медео П-300АС», и магнитофон-проигрыватель «Медео П-410С», и УКВ радиоприемник «Медео РП-201».

Работников радиоприемных центров может заинтересовать разработанный этим заводом программируемый всеволновый радиоприемник «Румб». Он предназначен для приема телефонных, телеграфных и радиовещательных программ на стационарных и подвижных приемных центрах. Имеет микропроцессорное управление, сопрягаемое со стандартным интерфейсом, встроенный таймер, обеспечивающий работу на заданной программе, встроенную систему диагностики неисправности, элементы адаптации, цифровую АРУ, устройство оценки качества принимаемого телеграфного сигнала с индикацией на табло приемника. Тракт УКВ ЧМ позволяет принимать программы как отечественных, так и зарубежных УКВ радиостанций.

Как всегда элегантно аппаратура завода «Ласпи» Севастопольского концерна

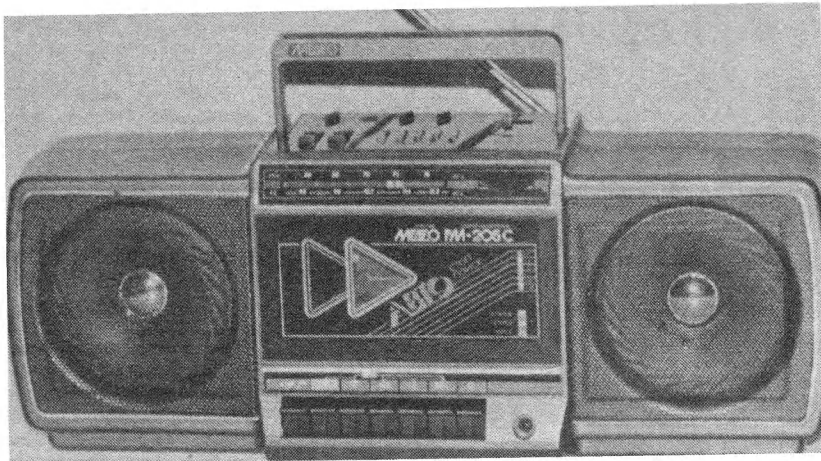


Фото 8. Стерефоническая магнитола «Медео PM-205С»

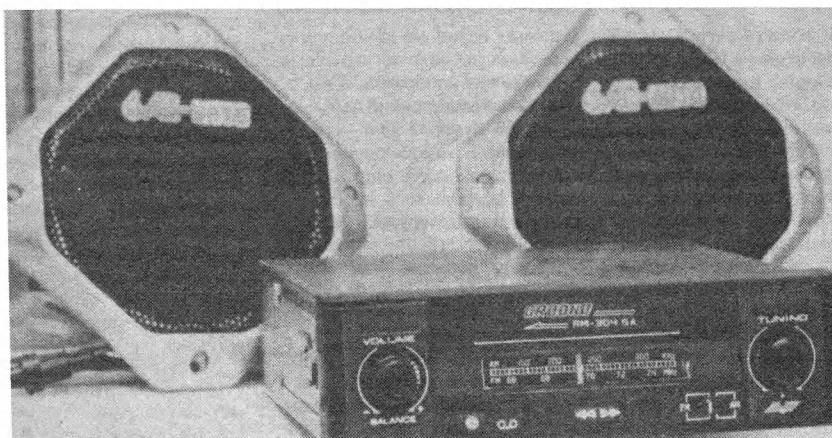


Фото 9. Автомобильная магнитола «Гродно PM-304СА»

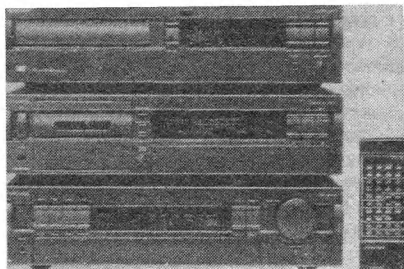


Фото 10.
Стойка аппаратуры
фирмы Nakamichi

«Муссон». Ряд новых потребительских качеств имеет его трехпрограммный приемник с УКВ трактом и электронными часами «Ласпи ПТ-202 стерео». Он позволяет принимать не только программы проводного вещания, но и стереопрограммы УКВ ЧМ диапазона на трех фиксированных частотах.

Интересны конструкции сувенирного УКВ приемника с часами «Ласпи-1» и переносного радиоприемника «Ласпи РП-206», с помощью которого можно принимать программы радиовещательных станций в УКВ (65,8...74,0 или 100...108 МГц), ДВ и СВ диапазонах. Приемник

имеет часы и таймер для включения и выключения в заранее заданное время. Масса приемника не превышает 600 г, его габариты — 200x130x50 мм.

На этом заводе разработан тюнер, позволяющий принимать стереофонические сигналы в УКВ диапазоне как с частично подавленной поднесущей, так и с пилот-тоном. Возможен также прием сигналов в СВ диапазонах. Имеющаяся в тюнере микропроцессорная система управления с синтезатором частот обеспечивает следующие эксплуатационные удобства: цифровую индикацию частоты настройки, запоминание 32 фиксированных частот настройки, автопоиск станций, бесшумную настройку, электронную индикацию уровня принимаемого сигнала, автоматическое или ручное переключение режимов работы «Моно — Стерео», «полярная модуляция — пилот-тон». Имеется дистанционное управление на ИК-лучах.

Над созданием новых автомобильных магнитол марки «Гродно» продолжает работать арендное ПО «Волна». Представленные на выставке ее новые магнитолы «Гродно PM-304СА» (фото 9) и «Гродно PM-311СА» выполнены на базе ЛПМ собственной разработки, в которых установлены электродвигатели японского производства. ЛПМ со щелевой загрузкой кассеты, по принципу подвижной панели, фиксирующейся в рабочем положении с помощью электромагнита.

Автомобилистов, очевидно, сможет заинтересовать автомобильная станция, выпускаемая запорожским заводом «Спутник». Работает она в диапазоне 27 МГц, дальность действия в городе 10 км, в условиях малопересеченной местности — до 25 км. Радиостанция имеет радиомаяк, который может помочь обнаружить машину при ее угоне.

Из зарубежных участников выставки «Связь-93» чисто бытовую радиоэлектронную аппаратуру представила только японская фирма Nakamichi и то через российского дилера ПКФ «Видтон». То, что мы увидели на выставке, по нашим российским меркам выше всяких похвал. Да, наверное, и не только российским. Ведь звуковоспроизводящая аппаратура этой фирмы во многих странах используется как эталон при типовых испытаниях вновь разрабатываемых изделий.

В экспозиции были, например, проигрыватели компакт-дисков «Music Band System», три модели с различной функциональной насыщенностью. Объем загрузки каждой из них «1+6» (один диск в рабочей зоне и шесть дисков в магазине для поочередного воспроизведения), цифроаналоговое воспроизведение до линейного выхода, лучшая из моделей имеет до 50 программ ПЗУ (выбор диска, автоматический поиск нужного фрагмента на диске, программируемая последовательность воспроизведения по времени, местоположению фонограммы, автоматический контроль параметров сигнала с цифровой индикацией, таймер и др.).

Не менее интересны двух- и трехголовочные магнитофонные деки. Последняя из таких моделей — «DRAGON» обеспечивает полосу записи и воспроизведения 20...20 000 Гц (по уровню +3 дБ) на ленте типа МЭК I. Как правило, все модели имеют несколько систем шумоподавления (обычно Dolby-B и Dolby-C), возможность автоматического повторного воспроизведения задаваемого участка фонограммы, четырехрядную цифровую и дискретную световую индикацию состояния аппарата и уровня сигнала.

Еще один вид изделий, входящий в линейку названных выше, — стереофонический усилительно-коммутационный блок с всеволновым тюнером АМ/ЧМ. Он логически объединяет линейные выходы всех источников музыкальных программ, позволяет создать мультифункциональную стойку (фото 10) высококачественного звуковоспроизведения. Усилительно-коммутационный блок с тюнером тоже имеет три модификации с выходной мощностью от 37 до 80 Вт, тюнер всеволновый с цифровой шкалой, синтезатором частоты принимаемой станции и ПЗУ на 10 заранее выбранных, выход на акустические системы с сопротивлением 8 Ом.

В экспозиции использовались лучшие образцы малогабаритных громкоговорителей фирм Celestion и KEF (Англия).

(Окончание следует)

Репортаж с выставки
«Связь-93» вели:
А.ГРИФ, А.ГУСЕВ,
А.МИХАЙЛОВ,
Л.АЛЕКСАНДРОВА,
Е.КАРНАУХОВ.

Фото В.Афанасьева

К 85-ЛЕТИЮ
СО ДНЯ РОЖДЕНИЯ
В. А. КОТЕЛЬНИКОВА

ОРБИТЫ ЕГО ЖИЗНИ



6 сентября 1993 г. исполнилось 85 лет академику Российской Академии наук Владимиру Александровичу Котельникову — выдающемуся русскому ученому. С его именем неразрывно связано развитие современной радиофизики, радиотехники и электроники.

Основные научные достижения В. А. Котельникова получены в области теории информации, одним из основоположников которой он является. При его непосредственном участии и руководстве проходило становление и развитие радиолокационной астрономии и многих других направлений радиоэлектроники и электросвязи.

Говоря о теории информации, прежде всего следует отметить знаменитую теорему отсчетов, сформулированную Владимиром Александровичем еще в 1933 г. в его работе «О пропускной способности «эфир» и проволоки в электросвязи». Эта теорема показывает, как непрерывную функцию с ограниченным спектром можно представить в виде суммы дискретных отсчетов. Она, по существу, является одной из основополагающих в теории цифровых систем, а ее значение выходит далеко за рамки общей теории связи. Хотя теорема в математике была известна ранее, ее иногда называют теоремой УКШ (Уоттскера — Котельникова — Шеннона), Владимир Александрович первым сумел понять серьезные технические выводы, вытекающие из этой теоремы, и фактически придал ей новое научное значение.

Среди ученых и специалистов в области связи широкой известностью пользуется работа В. А. Котельникова «Теория потенциальной помехоустойчивости». В ней указаны предельные возможности приема сигналов при наличии шумов. Эта

монография раскрывает природу физических ограничений на чувствительность приемных устройств, и в этом, прежде всего, ее фундаментальная роль. По существу, эта работа В. А. Котельникова, как и другие, позволяет считать его одним из основоположников теории информации.

Фундаментальные исследования в области приема слабых сигналов не могли не привлечь внимания ученого к проблемам радиоастрономии. Владимир Александрович многое сделал для развития этой новой в нашей стране отрасли науки. Наиболее существенный вклад здесь был сделан им в становление такого научного направления, как планетная радиолокация. В техническом отношении это была весьма сложная проблема. По существу, приходилось во всех звеньях пользоваться устройствами со сверхвысокими параметрами (мощные СВЧ генераторы на сотни киловатт, большие антенны диаметром в несколько десятков метров, охлаждаемые сверхчувствительные приемники и т. п.).

К настоящему времени, благодаря трудам В. А. Котельникова, его учеников и коллег, относительная точность измерения расстояний, достижимая в радиолокационной астрономии, представляется фантастической — порядка 10^{-9} ! Она сделала возможным уточнить размеры Солнечной системы и с высокой точностью определить основной масштабный множитель — астрономическую единицу (среднее расстояние от Земли до Солнца). Помимо научного значения, хорошее знание расстояний между телами Солнечной системы позволило решить и практическую задачу обеспечения полетов космических аппаратов, направляемых для изучения планет.

В наши дни планетный радиолокатор стал одним из важных средств, обеспечивающих необ-

ходимые исходные данные для программ управления полетами космических аппаратов. А высокая точность измерений дала возможность существенно усовершенствовать и теорию движения планет Солнечной системы. В частности, оказалось необходимым учитывать поправки уравнения общей теории относительности. Таким образом, измерения, осуществленные с помощью планетного радиолокатора, еще раз убедительно доказали существование эффектов, предсказываемых общей теорией относительности.

Естественным развитием планетной радиолокации с Земли является радиолокация планет непосредственно с борта космических кораблей. Выдающимся мировым достижением является радиолокационная съемка северной части Венеры, осуществленная десять лет назад с помощью аппаратов «Венера-15» и «Венера-16». Благодаря радиолокации удалось получить радиозображение северной части планеты в больших масштабах — порядка 115 млн кв. км с пространственным разрешением порядка 1 км. Полученный материал уникален и в настоящее время интенсивно изучается планетологами как у нас, так и в других странах, и, прежде всего, — в США. Результатом этих фундаментальных исследований стало создание и выпуск первого в истории науки атласа поверхности Венеры, главным редактором которого является академик В. А. Котельников.

Велик вклад В. А. Котельникова в изучение параметрических усилителей, в разработку и создание волоконно-оптических линий связи, которыми он особенно активно занимался последние годы. Следует также указать на ряд серьезных инженерных разработок, выполненных под его руководством в предвоенные годы и в период Великой Отечественной войны, за которые он

был дважды удостоен звания лауреата Государственной премии.

В. А. Котельников — крупный организатор отечественной науки. Это, в первую очередь, проявилось в его многолетней деятельности на посту вице-президента Академии наук СССР. Он многие годы — со дня основания — возглавлял Институт радиотехники и электроники, ставший к настоящему времени одним из крупнейших научных организаций Российской Академии наук. Многие исследования, выполненные в стенах этого института, связаны с именем Владимира Александровича — ныне почетного директора ИРЭ РАН. В частности, по его предложению был начат ряд работ в области миллиметрового и субмиллиметрового диапазонов радиоволн, автоматизации научных исследований с применением ЭВМ и т. д.

Но В. А. Котельников не только выдающийся ученый и организатор науки. Он — крупный государственный и общественный деятель. В течение многих лет являлся главным редактором журнала «Радиотехника и электроника», возглавлял научный совет АН по радиоастрономии. На протяжении ряда лет и по настоящее время возглавляет Совет «Интеркосмос».

Заслуги В. А. Котельникова отмечены высокими наградами. Он лауреат Ленинской и Государственной премий, дважды удостоен звания Героя Социалистического Труда, награжден многими орденами и другими государственными наградами.

Президиум Академии наук присудил В. А. Котельникову Золотую медаль имени А. С. Попова, Золотую медаль имени М. В. Келдыша, высшую награду Академии наук — Золотую медаль имени М. В. Ломоносова. В. А. Котельников избран членом академий наук ряда зарубежных стран. Он — вице-президент международной Академии астронавтики и почетный член международного института инженеров по электротехнике и радиоэлектронике, а также почетный член Российского научно-технического общества радиотехники, электроники и связи имени А. С. Попова.

Владимир Александрович в постоянном творческом поиске. Он всегда полон идей и предложений. Все, кто с ним общается, испытывают искреннее наслаждение от обсуждения научных проблем, поражааясь оригинальностью и глубине его мышления.

Г. ЛАНЦБЕРГ,
зав. отделом Института
радиотехники
и электроники РАН



ВЫСОКО-КАЧЕСТВЕННЫЙ АВТОМОБИЛЬНЫЙ УМЗЧ

Несмотря на впечатляющие успехи микродэлектроники, создание интегрального усилителя мощности звуковых частот (УМЗЧ) связано с большими трудностями. Объясняется это тем, что мощность, рассеиваемая полупроводниковыми кристаллами, выпускаемыми по массовой технологии, ограничена 10...15 Вт. В результате УМЗЧ, от которых требуется повышенная мощность и надежность в жестких температурных условиях, до сих пор строят на дискретных элементах. Именно к такого рода устройствам относится автомобильная радиоаппаратура, в частности автомобильные усилители мощности. Необходимость их повышенной мощности и хороших параметров вызвана применением в автомобилях малогабаритных АС с низкой чувствительностью.

В усилителях напряжения таких УМЗЧ применяют обычно ОУ. Это позволяет существенно снизить количество элементов, используемых в каскадах предварительного усиления, а значит, повысить надежность и снизить стоимость УМЗЧ. Существует несколько способов соединения ОУ с транзисторами выходных каскадов УМЗЧ [1,2]. Рассмотрим те из них, которые позволяют получить максимальное выходное напряжение при ограниченной величине питающего напряжения бортовой сети автомобиля. При этих условиях в идеальном случае напряжение на нагрузке (U_n) может достигать величины $U_n = 12 \text{ В} - U_{нас}$, где $U_{нас}$ — напряжение насыщения выходного транзистора. Для УМЗЧ, упрощенная схема которого представлена на рис.1, это напряжение будет равно: $U_n = U_{пит} - U_{65VT1} - U_{65VT3} - U_{R8}$ (1), где $U_{пит}$ — напряжение питания, U_{R8} — падение напряжения на резисторе R8, U_{65VT1} , U_{65VT3} — напряжение база-эмиттер транзисторов выходного каскада VT1, VT3. Отсюда следует, что при собранном по этой схеме выходном каскаде выходные транзисторы не могут полностью открыться, поскольку они включены как эмиттерные повторители и напряжения на их эмиттерах отличаются от напряжений на их базах всего на 0,6 В ($U_{65VT1} - U_{65VT3} = 0,6 \text{ В}$).

В УМЗЧ, представленном на рис.2, транзистор VT1 уже включен по схеме с общим эмиттером и работает с усилением, а транзистор VT3 — по-прежнему по схеме эмиттерного повторителя. В этом случае максимальное напряжение на нагрузочном резисторе R_n составит величину: $U_n = U_{пит} - U_{насVT1} - U_{R5} - U_{65VT3} - U_{R8}$ (2). Напряжение на нагрузочном резисторе УМЗЧ, построенном по схеме, приведенной на рис.3, будет равно: $U_n = U_{пит} - U_{насVT3} - U_{R7}$ (3). Здесь транзисторы VT1 и VT3 работают с усилением, так как оба включены по схеме с общим эмиттером.

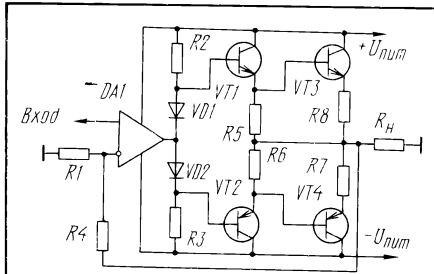


Рис. 1

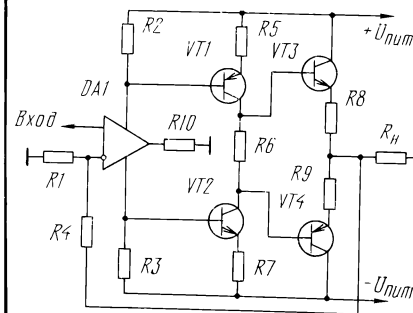


Рис. 2

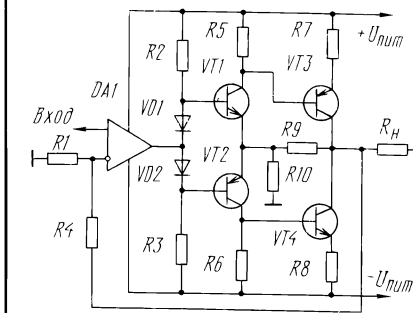


Рис. 3

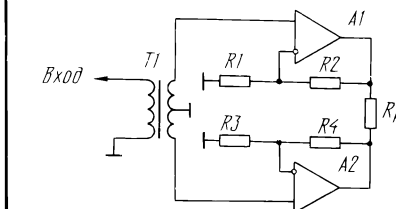


Рис. 4

Сравнив выражения (2) и (3), можно заметить, что если будет соблюдаться неравенство: $U_{насVT3} < U_{65VT3} + U_{насVT1} + U_{R5}$, то напряжение на нагрузке УМЗЧ, собранном по схеме, показанной на рис.3, будет наибольшим.

Таким образом, для получения максимальной выходной мощности при заданном напряжении питания в выходном каскаде УМЗЧ необходимо, во-первых, использовать мощные низкочастотные транзисторы с большой площадью эмиттера, поскольку у них наименьшее напряжение насыщения $U_{нас}$ и, во-вторых, отказаться от резистора в цепи эмиттера. Хотя этот резистор и обеспечивает ООС по току, обойтись без него можно, так как при небольших напряжениях питания (до 15...16 В) и работе выходных транзисторов в режиме В их саморазогрев маловоногтен.

Значительно повысить выходную мощность усилителя позволяет включение нагрузки. Теоретически в этом случае возможно четырехкратное увеличение мощности при низменном напряжении питания. Для нормальной работы усилителя мощности в таком режиме необходимо обеспечить условия, при которых на нагрузку поступают равные по амплитуде, но противоположные по фазе сигналы. Существует несколько способов «мостового» включения нагрузки [3,4]. В УМЗЧ, структурная схема которого приведена на рис.4, для создания противофазных сигналов используется трансформатор T1 с заземленной средней точкой вторичной обмотки. Сами сигналы управляют двумя идентичными усилителями мощности A1, A2. Однако использование для получения противофазных сигналов трансформатора не позволяет построить УМЗЧ с хорошими параметрами, поскольку трансформатор сужает частотный диапазон усиливаемого сигнала.

В усилителе, структурная схема которого показана на рис.5, для создания противофазного сигнала используется инвертирующий усилитель A1. Но и эта схема имеет недостатки, поскольку инвертирующий усилитель снижает входное сопротивление одного из плеч УМЗЧ, вносит в усиливаемый сигнал дополнительные искажения и, безусловно, усложняет усилитель.

Более целесообразен УМЗЧ, построенный по схеме, приведенной на рис.6 [3]. В его работе используется свойство ОУ благодаря большому коэффициенту усиления поддерживать на обоих своих входах одинаковые напряжение. В результате

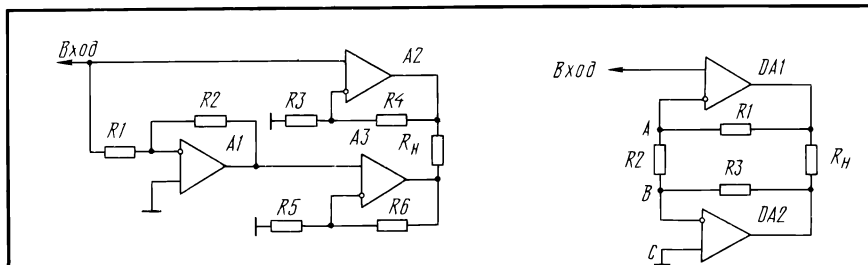


Рис. 5

Рис. 6

включенных по схеме с общим эмиттером. Выходной каскад охвачен цепью местной ООС 1R20, 1R14, которая определяет его коэффициент усиления, который равен четырем. Коррекцию частотной характеристики выходного каскада обеспечивает конденсатор 1C12. В результате коррекции снижается коэффициент усиления каскада на высших звуковых частотах и, следовательно, повышается его устойчивость. В цепь общей ООС входят резисторы 1R21 и 1R7.

Противофазное управление другим плечом выходного каскада УМЗЧ (1VT3, 1VT4, 1VT7, 1VT8) обеспечивает ОУ 1DA1.2. Коэффициент усиления выравнивается с помощью цепи 1R8, 1R23. Выходной сигнал с каскада на транзисторах 1VT1, 1VT2, 1VT4, 1VT6 поступает на неинвертирующий вход ОУ 1DA1.2. через цепь 1R7, 1R21, 1C5. При прохождении положительной полуволны звукового сигнала ток течет через транзистор 1VT5, нагрузку и транзистор 1VT8, а при прохождении отрицательной полуволны — через транзистор 1VT6, нагрузку и транзистор 1VT7.

Для снижения уровня пульсаций в цепи питания УМЗЧ введен фильтр 1C15, 1C14, L1. Ограничительный диод 1VD5 срезает импульсы напряжения в цепи питания, которые могут возникнуть при запуске генератора автомобиля. Светодиод 1HL1 сигнализирует о наличии напряжения питания.

Усилитель смонтирован на плате размерами 130x144 мм из стеклотекстолита толщиной 2 мм. Выходные транзисторы 1VT5—1VT8 установлены на теплоотводе, закрепленном на одной стороне платы. На теплоотводе, закрепленном на другой стороне платы, установлены выходные транзисторы второго канала. При монтаже использованы постоянные резисторы С2-23-0,125, переменный резистор 1R2—СП-4-1, оксидные конденсаторы — К50-35-16, остальные — К10-17. Кагушка L1 бескаркасная и содержит 22 витка провода ПЭЛ 0,1, намотанных на оправке диаметром 10 мм. ОУ К157УД2А можно заменить более быстродействующими ОУ КР574УД2А. В этом случае следует ожидать снижения коэффициента гармоник. Испытания нескольких экземпляров усилителя показали, что правильно собранный усилитель практически не нуждается в налаживании.

Р. НУРУЛЛИН

г. Санкт-Петербург

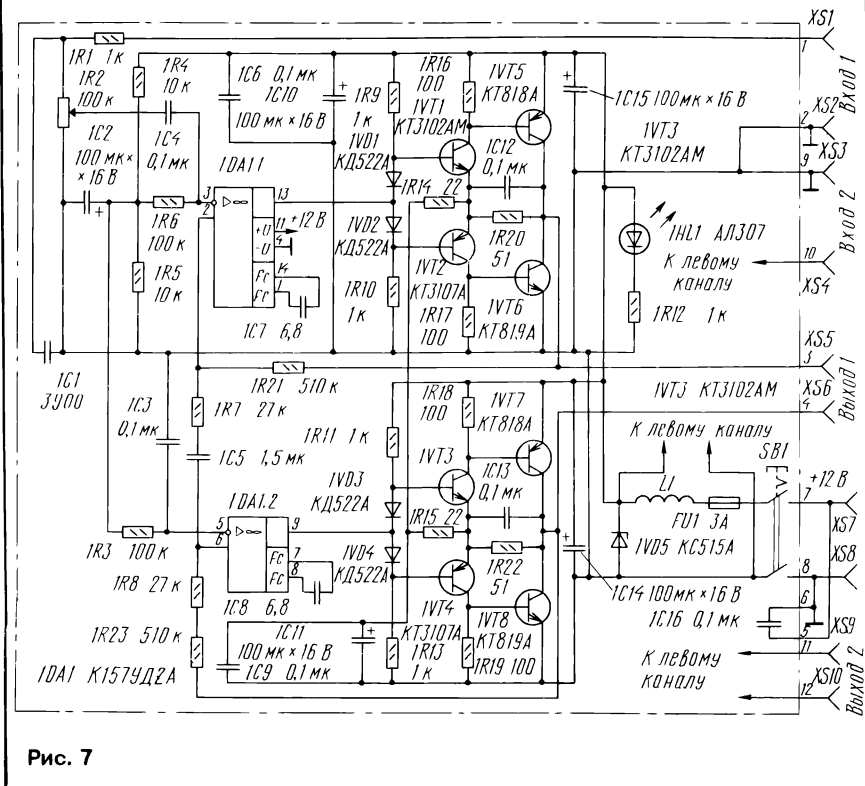


Рис. 7

напряжение в точке В оказывается равным напряжению в точке С, т.е. в данном случае точка В будет иметь потенциал общего провода. Следовательно, усилитель DA1 включен здесь как самый обычный неинвертирующий усилитель и коэффициент его усиления равен $K = 1 + R1/R2$. С другой стороны, с учетом указанного выше свойства ОУ сигнал в точке А будет равен внешнему входному сигналу и в то же время являться входным для усилителя DA2. Коэффициент усиления этого включенного по инвертирующей схеме усилителя равен $K = R3/R2$.

Иными словами, при $R1+R2=R3$ $K=(R2+R1)/R2=R1/R2+1$ и на нагрузке $Rн$ будут присутствовать два одинаковых по амплитуде и противоположных по фазе сигнала, что и нужно для работы «мостового» усилителя.

Из сказанного следует, что данное техническое решение наиболее удачно как с точки зрения получения хорошего качества звучания, так и с точки зрения простоты схемы, поскольку в УМЗЧ отсутствуют какие-либо дополнительные способные вносить нелинейные искажения элементы.

На базе предложенной структурной схемы был спроектирован и изготовлен усилитель мощности (рис. 7).

Основные характеристики усилителя

Номинальная выходная мощность, Вт, на нагрузке 4 Ом	2x15
Номинальное входное напряжение, В	0,2
Диапазон воспроизводимых частот, Гц, при неравномерности АЧХ ± 0,5 дБ	20..20 000
Коэффициент гармоник, %, на частоте 1 кГц и при выходной мощности 12 Вт, не более	0,05
Отношение сигнал/шум, дБ	85
Напряжение питания, В	12
Габариты, мм	182x176x52
Масса, кг	1

Рассмотрим схему одного канала усилителя подробнее. На ОУ 1DA1.1 собран усилитель напряжения. Резисторы 1R4 и 1R5 обеспечивают смещение рабочей точки ОУ по постоянному току. Элементы 1R6, 1C4 образуют фильтр низких частот (ФВЧ), а 1R1, 1C1 — высокочастотный (ФНЧ). Одно из плеч выходного каскада собрано на транзисторах 1VT1, 1VT2, 1VT5, 1VT6,

ЛИТЕРАТУРА

1. Применение ОУ в усилителях мощности. — Radioelectronica, 1988, № 3, с. 2—3.
2. Герберт С. Трехполосные активные АС мощностью 70 Вт на интегральных микросхемах. — Funkshau, 1980, № 5, с. 161—165.
3. Накагава Н. Схемотехника симметричных бестрансформаторных усилителей. — Stereo Technic, 1984, № 5, с. 161—165.



ПРОГРАММАТОР ПЗУ ДЛЯ «РАДИО-86РК»

Программируемые запоминающие устройства прочно заняли свое место в ряду наиболее популярных радиоэлементов. Чаще всего применяются программируемые ПЗУ с пережигаемыми главками перемычками, допускающие однократное программирование пользователем (ППЗУ, PROM), и программируемые ПЗУ с многократным электрическим перепрограммированием и стиранием информации ультрафиолетовыми лучами (РПЗУ УФ, EPROM) [1, 2].

Очевидной особенностью этих микросхем является необходимость перед установкой в аппаратуру произвести функциональную настройку — программирование или, на техническом жаргоне, «прошивку». Для программирования служат специальные приборы — программаторы ПЗУ, которые могут быть весьма разнообразными по структуре, функциям и принципу действия. Наибольший интерес представляют универсальные автоматизированные программаторы, управляемые микро-ЭВМ.

Предлагаемый вниманию читателей универсальный программатор выполнен в виде приставки к компьютеру «Радио-86РК» и предназначен для программирования основных типов ПЗУ с восьмизарядной шиной данных:

- с пережигаемыми перемычками (K155PE3, K556PT4—PT18 и их аналогов),

- ИМС отечественного производства со стиранием ультрафиолетовыми лучами и электрической записью информации серии K573PФ (K573PФ2, K573PФ5, K573PФ4, K573PФ6, K573PФ8),

- ИМС зарубежного производства со стиранием ультрафиолетовыми лучами и электрической записью информации Intel 2716, 2732, 2764, 27128, 27256 и 27512 всех разновидностей, а также их аналогов.

Внутреннее устройство и принципы программирования ППЗУ и РПЗУ УФ ранее уже были описаны в журнале «Радио» [3,4], поэтому останавливаться на них не будем.

Особенность описываемого програм-

матора — отсутствие органов ручного управления, все режимы работы задаются программно, для подключения всех ПЗУ с ультрафиолетовым стиранием информации используется одна колодка, что, по мнению автора, снижает вероятность ошибок оператора.

Режимы программирования для каждого типа ПЗУ записаны в таблицах, которые можно пополнять данными для новых микросхем. Напряжения программирования задаются кодом и могут изменяться дискретно от 0 до 25,4 вольта с шагом 0,2 В. Программатор управляется через микросхему D14 параллельного интерфейса компьютера «Радио-86РК». Для работы программатора необходим источник питания с тремя выходными напряжениями: минус 5 В при токе нагрузки 50 мА, 5 В при токе 500 мА и 30 В при токе до 100 мА.

Программное обеспечение программатора состоит из двух рабочих программ с именами PROM и EPROM (их назначение понятно из имени: PROM для программирования ПЗУ с пережигаемыми перемычками, EPROM для ПЗУ с ультрафиолетовым стиранием) и двух тестовых программ: TPROM и TEPROM, предназначенных для наладки программатора.

Программы PROM и EPROM после запуска предлагают выбрать ПЗУ из перечня, имеющихся в таблицах. После того как оператор указал тип ПЗУ, с которым он будет работать, программа определяет размер буфера в ОЗУ (не более 16 кбайт), через который осуществляется обмен данными с ПЗУ, устанавливает режимы работы программатора и выводит на экран меню процедур, запуск которых осуществляется нажатием соответствующих клавиш, причем процедуры записи требуют, для предотвращения непоправимых ошибок, дополнительного подтверждения.

Список процедур разнообразен:

- считывание информации из ПЗУ в буфер,
- проверка «чистоты» ПЗУ,
- запись в ПЗУ информации всего буфера,

- коррекция ПЗУ (запись части буфера) с проверкой возможности записи в «нечистое» ПЗУ,

- продолжение записи в ПЗУ с адреса ячейки, в которую не удалось записать верные данные с первого раза,

- сличение содержимого ПЗУ и буфера,

- пересылка данных в буфер из другой области памяти,

- перестановка нибблов в байтах буфера,

- подсчет контрольной суммы буфера,

- смена номера банка ПЗУ (для ПЗУ объемом свыше 16 кбайт),

- смена напряжений программирования,

- смена типа ПЗУ,

- запись содержимого буфера на магнитофон,

- чтение данных с магнитофона,

- выход в МОНИТОР.

Конструктивно программатор состоит из трех блоков: основного PROM/EPROM (принципиальная схема приведена на рис.1) и двух сменных PROM и EPROM (принципиальные схемы на рис.2 и рис.3 соответственно). Подключение второй микросхемы буфера шины данных (DD3, рис.2) показано упрощенно, оно выполняется аналогично подключению DD2. Розетки, предназначенные для установки программируемых микросхем, условно показаны как микросхемы (рис.3, DD3-DD7). Не указанные на рисунке микросхемы устанавливаются следующим образом: K556PT11 в ту же розетку, что и K556PT4, K556PT13, K556PT14 и K556PT15 — в ту, что и K556PT12, и K556PT17 — в розетку для K556PT5, а K556PT6, K556PT7 и K556PT18 — в розетку для K556PT16. В основном блоке находится интерфейс с компьютером «Радио-86РК», три программируемых источника напряжения и схема формирования временной диаграммы записи в ПЗУ с пережигаемыми перемычками. В блоках PROM и EPROM находятся схемы сопряжения с ПЗУ соответствующих типов.

Управление записью в ИМС PROM происходит аппаратно, так как программное формирование временной диаграммы с микросекундными интервалами (в принципе, легко реализуемое) требует отключения индикации дисплея на время записи (в противном случае прерывания от контроллера дисплея искажат режим), а состояние радиолобителя, начавшего запись в дорогую его сердцу (да и кошелечку тоже!) микросхему и видящего перед собой только загадочную пустоту экрана, с каждой минутой ожидания приближается к стрессу. При программировании ИМС EPROM, где временные соотношения другие, диаграмма записи полностью формируется программой.

Режим работы микросхемы параллельного интерфейса «Радио-86РК» устанавливается один раз при запуске программы и в процессе работы не изменяется. Через линии А порта D14 данные поступают в компьютер, через линии В данные из «Радио-86РК» передаются в программатор и через линии С в программатор поступают сигналы управления и идентификации данных.

В целом принятая концепция построения программатора обеспечивает воз-

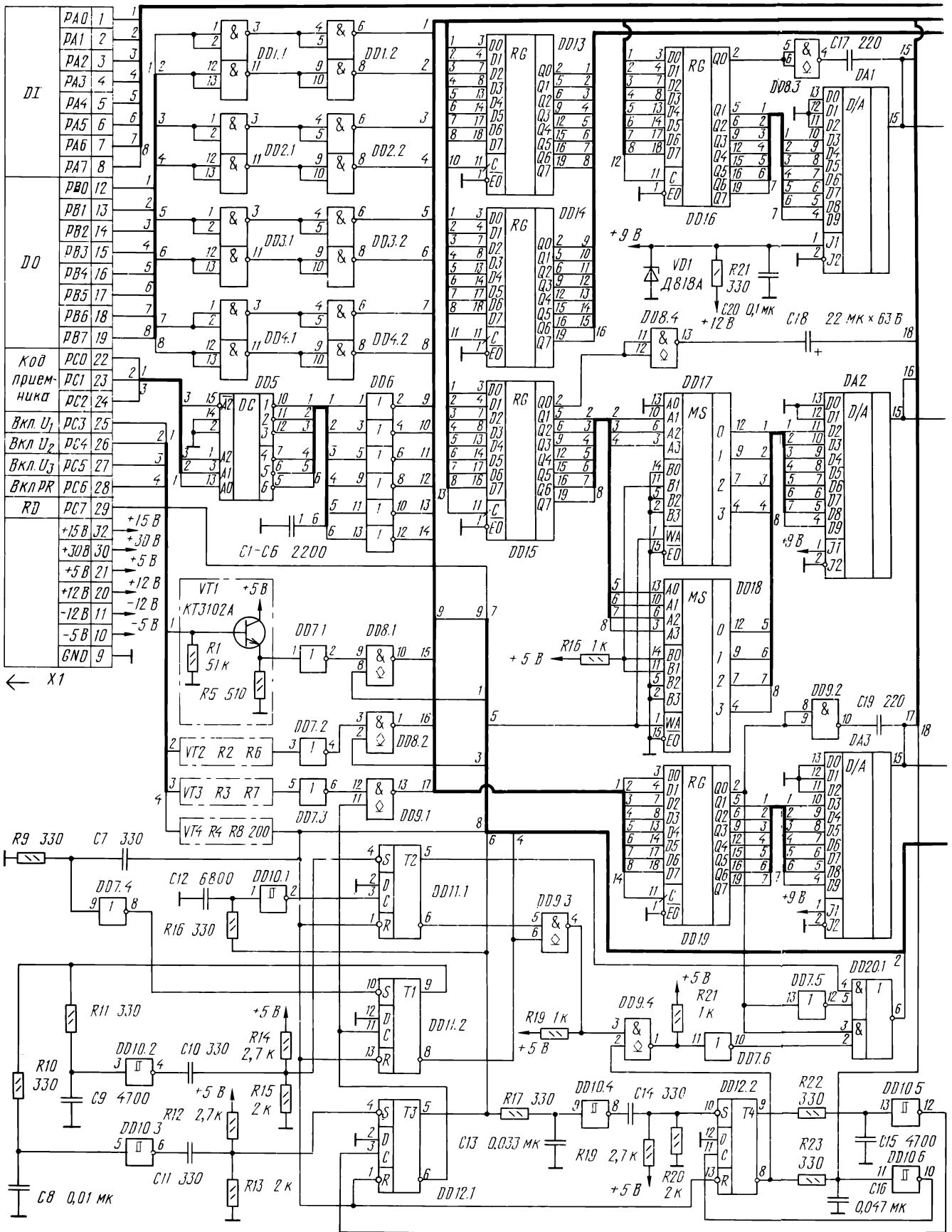


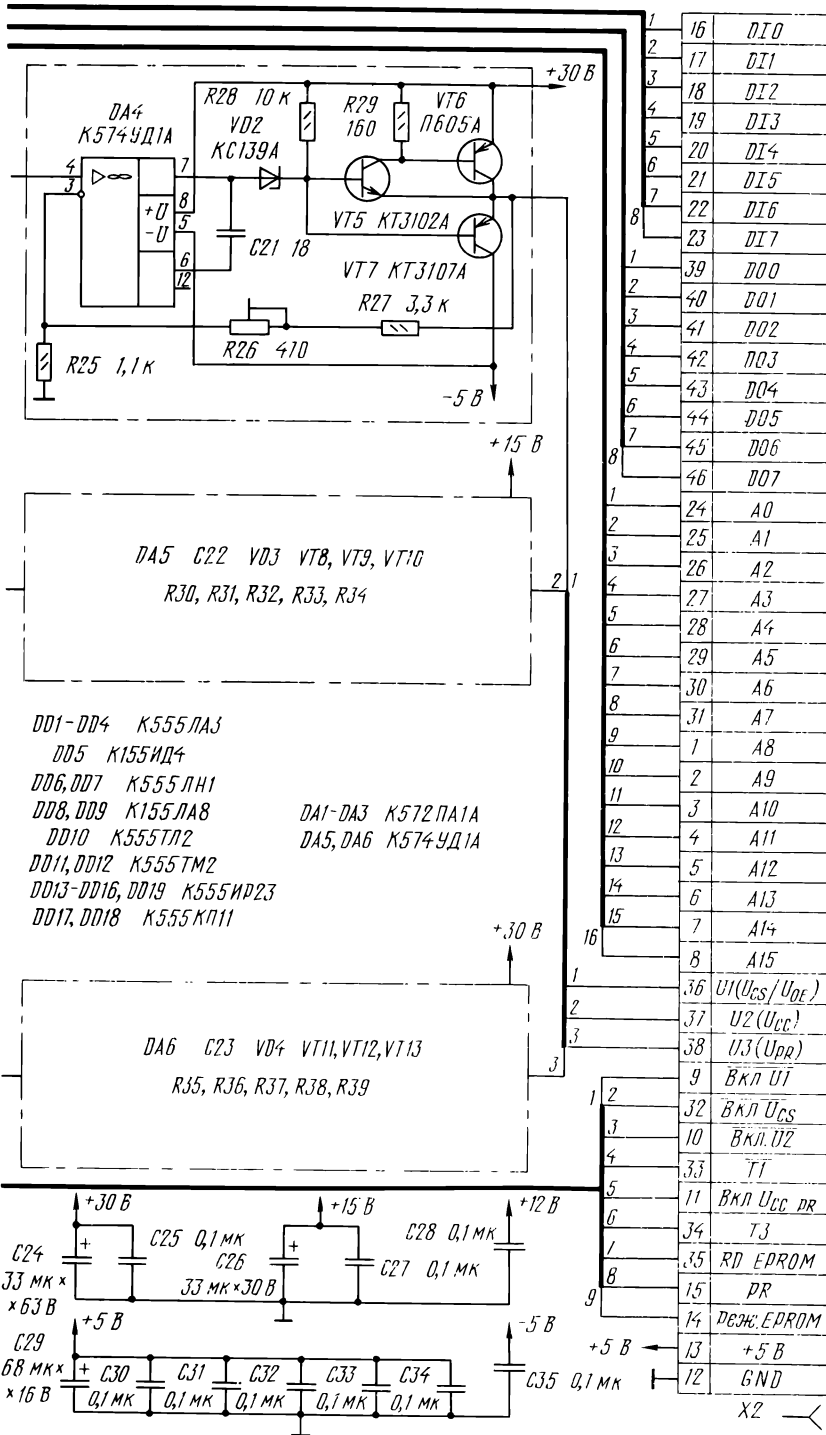
Рис. 1

возможность его легкой модернизации как за счет внесения новых данных в таблицы программирования, так и за счет изготовления сменных блоков для работы с новыми типами микросхем.

Программатор эксплуатируется автором с 1990 года и зарекомендовал себя с наилучшей стороны.

Работу программатора поясним, используя принципиальные схемы блоков

PROM/EPROM, PROM и EPROM и временные диаграммы (PROM — рис. 4, EPROM — рис. 5). Последовательность изложения примерно соответствует алгоритмам программ.



ния U_1 . При наличии логических единиц на входах 8 и 9 DD8.1, выход 10 DD8.1 (с открытым коллектором) шунтирует выход 15 DA1 и напряжение U_1 снижается практически до нуля.

Источник напряжения U_3 (DA3, DA6, VT11—VT13) аналогичен U_1 , а источник U_2 отличается наличием на входе ЦАП DA2 мультиплексора (DD17, DD18), назначение которого поясняется ниже, и питанием усилителя не от 30 В, а от 15 В, так как его выходное напряжение не превышает 12,6 В.

Эталонное напряжение для ЦАП формируется параметрическим стабилизатором напряжения на прецизионном стабилитроне VD1. Для повышения стабильности выходного напряжения он питается через балластный резистор R21 от стабилизированного напряжения 12 В (у автора источник питания компьютера обеспечивает одновременно и питание программатора, все напряжения указаны на разъеме X1), но при необходимости вместо напряжений 12 В и 15 В в блоке PROM/EPROM можно использовать и 30 В, увеличив при этом номинал резистора R21 до 2 кОм.

Адреса ячеек микросхем ПЗУ хранятся в регистрах DD13 и DD14, куда они записываются программой аналогично записи кодов напряжений U_1 — U_3 .

Дальнейшую работу программатора разберем для режимов программирования PROM и EPROM отдельно.

При подключении к блоку PROM/EPROM блока PROM управление включением программируемых источников U_1 — U_3 в режиме записи в ПЗУ осуществляется схемой формирования временной диаграммы блока PROM/EPROM через блок PROM (контакты 9/32, 10/33 и 11/34 разъема X2 блока PROM/EPROM).

Кратко напомним алгоритм записи байта в PROM по шагам:

— для записи байта на ПЗУ выдается адрес;

— на каждый из программируемых битов последовательно (одновременно записывается только один бит!) подаются программирующие импульсы длительностью 25 мкс;

— по окончании попытки записи в последний бит производится чтение байта из PROM и его сравнение с эталоном, если запись произошла не по всем битам, то выделяются незапрограммированные биты и повторяется второй шаг (максимум 1000 раз);

— если запись байта произошла, то производится ее закрепление;

— повторение записи байта без контроля 25 раз импульсами 25 мкс;

— если запись байта не проходит за 1000 циклов, то происходит переход на форсированный режим: программирование импульсами длительностью 10 мс числом до 100 с последующим закреплением в соответствии с шагом 4;

— если микросхема не программируется и в форсированном режиме, то она бракуется.

Необходимо отметить, что пережатые перемычки в микросхемах PROM имеют склонность к самовосстановлению и иногда бывает, что содержимое только что запрограммированной микросхемы при повторном контроле отличается от буфера. В этом случае следует

После того как программа считала из таблицы программирования режим для выбранной микросхемы, она записывает в блок PROM/EPROM коды напряжений программирования для трех источников напряжений. Сначала в порт В выдается код напряжения, а затем в разряды РС0—РС2 порта С — адрес приемника, который поступает на дешифратор DD5. Сигнал с выхода дешифратора через DD6 записывает код напряжения в соответствующий регистр — DD16, DD15 или DD19. Конденсаторы C1—C6 служат для исключения ложных записей в регистры при переключениях дешифратора.

Три источника программирующих на-

пряжений построены по схеме цифроаналогового преобразователя на основе микросхемы ЦАП K572PA1 по схеме с выходным усилителем. Семь бит кода напряжения U_1 с выходов регистра DD16 поступают на входы ЦАП DA1. Бит 0 управляет через DD8.3 подключением конденсатора C17 к общему проводу и служит для управления фронтом включения U_1 . Сигнал с выхода DA1 поступает на вход усилителя (DA4, VT5—VT7), напряжение U_1 с выхода усилителя поступает в блоки PROM и EPROM через разъем X2.

С выходом DA1 соединен также выход 10 элемента DD8.1, служащий для управления процессом включения и выключе-

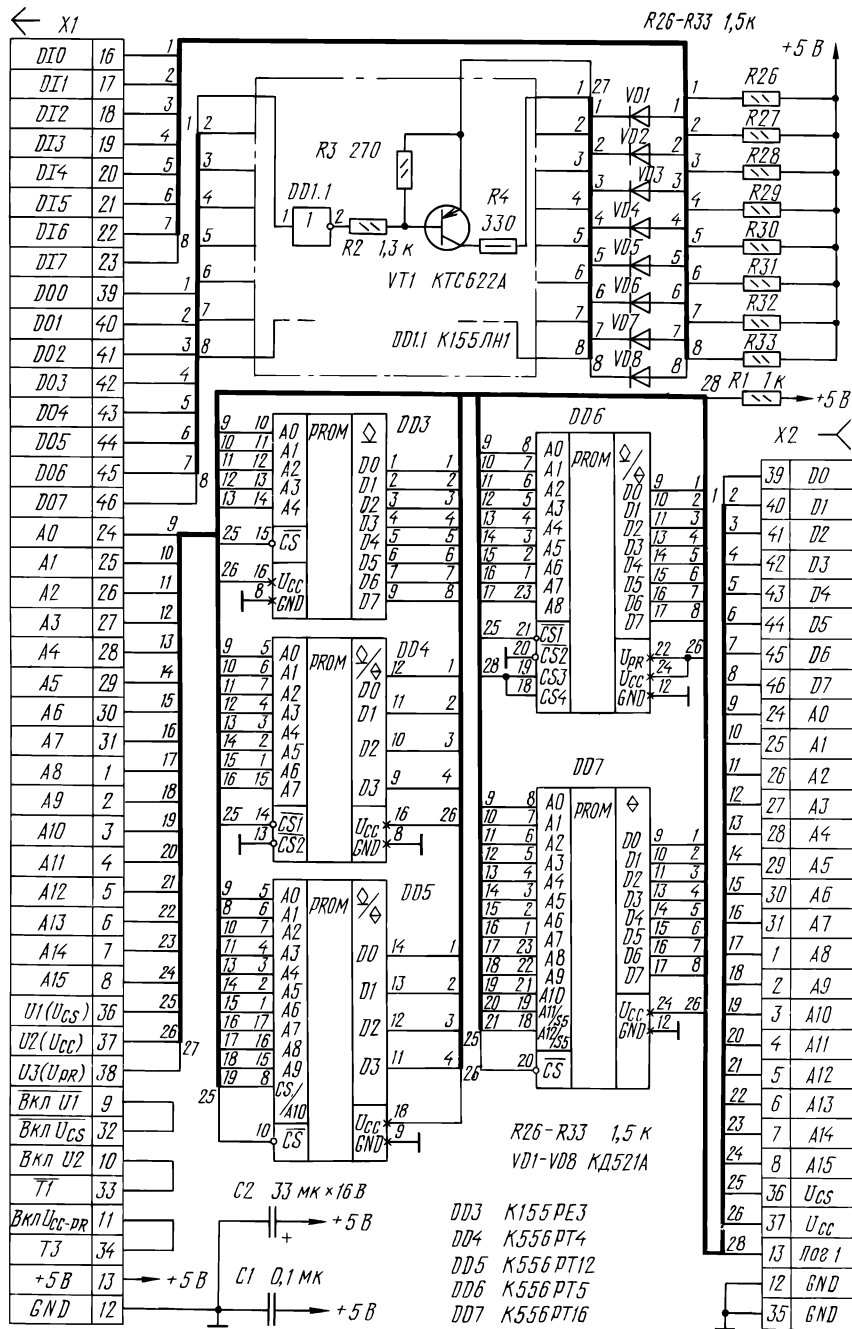


Рис. 2

просто повторить запись — иногда несколько раз. По техническим условиям на ИМС требуется запрограммированные микросхемы PROM подвергнуть электротермотренировке: работе в режиме чтения в течение не менее 168 часов при температуре окружающей среды 70°C. В любительских условиях это сложно и, видимо, можно ограничиться повторным контролем.

На рис.4 показана совмещенная временная диаграмма записи бита для всех типов микросхем PROM. Сплошными линиями показаны сигналы, характерные для большинства типов микросхем, пунктиром — допущенные отступления от этого стандарта. На этом же рисунке приведена диаграмма работы схемы управления блока PROM/EPROM.

В исходном состоянии на все входы выбора программируемой микросхемы

(CS2—CS4), кроме входа CS1, участвующего в программировании, подаются соответствующие сигналы выбора (логические нули и единицы), входы/выходы разрядов данных соединены через резисторы R26—R33, блока PROM с источником напряжения 5 В, напряжения U_{CS}, U_{CC} и U_{PR} — выключены.

Алгоритм программирования бита: на микросхему ПЗУ подается адрес, — напряжение U_{CC} повышается до 5 В; — напряжение U_{CS} повышается до 5 В; — напряжение U_{CC} повышается до 12, 5 В, и одновременно на программируемый разряд через резистор сопротивлением 330 Ом (разрядные ключи блока PROM) подается напряжение программирования U_{PR} 12,5 В, длительность программирующего импульса 25 мкс (или 10 мс); — напряжения U_{CC} и U_{PR} выключаются; — выключается напряжение U_{CS}.

Режим программирования микросхем PROM К556РТ6 и К556РТ7 (но не К556РТ6А и К556РТ7А!) имеет существенные отличия: — напряжение U_{CC} повышается до 9 В, U_{PR} — до 18 В, и при этом его фронт должен быть более пологим; — временная диаграмма напряжения U_{CS} имеет специфическую форму, показанную на рисунке.

Формирование временной диаграммы записи в PROM осуществляет схема управления блока PROM/EPROM, содержащая 4 триггера (DD11 и DD12), управляющих включением и выключением программируемых источников напряжения U₁—U₃. Временные задержки формируются с помощью микросхемы DD10 К555ТЛ2 (триггер Шмитта), имеющую высокую стабильность порогов переключения.

Цикл программирования бита начинается записью логической единицы в шестой разряд линии С порта D14. Через эмиттерный повторитель VT4, дифференцирующую цепочку C7R9 и элемент DD7.4 триггер DD11.2 устанавливается в единицу. Сигнал логического нуля с выхода 8 DD11.2 через контакт 33 разъема X2, подключенный блок PROM и контакт 10 того же разъема, поступает на вход 2 микросхемы DD8.2. Выходной каскад ИМС DD8.2 (вывод 1), с открытым коллектором, закрывается и перестает шунтировать выход 15 ЦАП DA2 — включается источник U₂ (U_{CC}). На входы ЦАП DA2 при этом поступают коды с входов В мультиплексоров DD17, DD18 (сигнал WA=0 поступает с DD12.1 — вывод 5 — через контакты 34 и 11 разъема X2). На входах В мультиплексоров установлен шестнадцатиричный код 32, что соответствует десятичному значению 50, поэтому на выходе источника U₂ установится напряжение 5,0 В. Этот момент соответствует второму шагу алгоритма записи бита.

Через 1,5 мкс после установки в единицу DD11.1 (задержка определяется постоянной времени интегрирующей цепочки R11C9 и порогом срабатывания триггера Шмитта DD10.2) через дифференцирующую цепочку C10R14R15 устанавливается в единицу триггер DD11.1 и сигнал с выхода 5 DD11.1 через DD20.1, и контакты 32 и 9 разъема X2 включает источник U₁ (U_{CS}). Это соответствует третьему шагу алгоритма.

Через 2 мкс после установки в единицу DD11.1 (задержку задает цепочка R10C8) ставится в единицу DD12.1. Сигнал с выхода 5 DD12.1 переключает мультиплексоры DD17, DD18 в положение А, и напряжение на выходе источника U₂ (U_{CC}) повышается до уровня, заданного кодом в регистре DD15. Одновременно сигнал логического нуля с выхода 6 DD12.1 через DD9.1 включает программируемый источник U₃ (U_{PR}), и через один из разрядных ключей блока PROM (ключ включен сигналом соответствующего бита, записанного программой в порт В) через микросхему начинает протекать ток, пережигающий перемычку. Это соответствует шагу 4 алгоритма.

Через 6 мкс после установки в единицу DD12.1 (цепочка задержки R17C13) ставится в единицу триггер DD12.2, который самообнуляется через время, определяемое задержкой цепи R23C16 (примерно

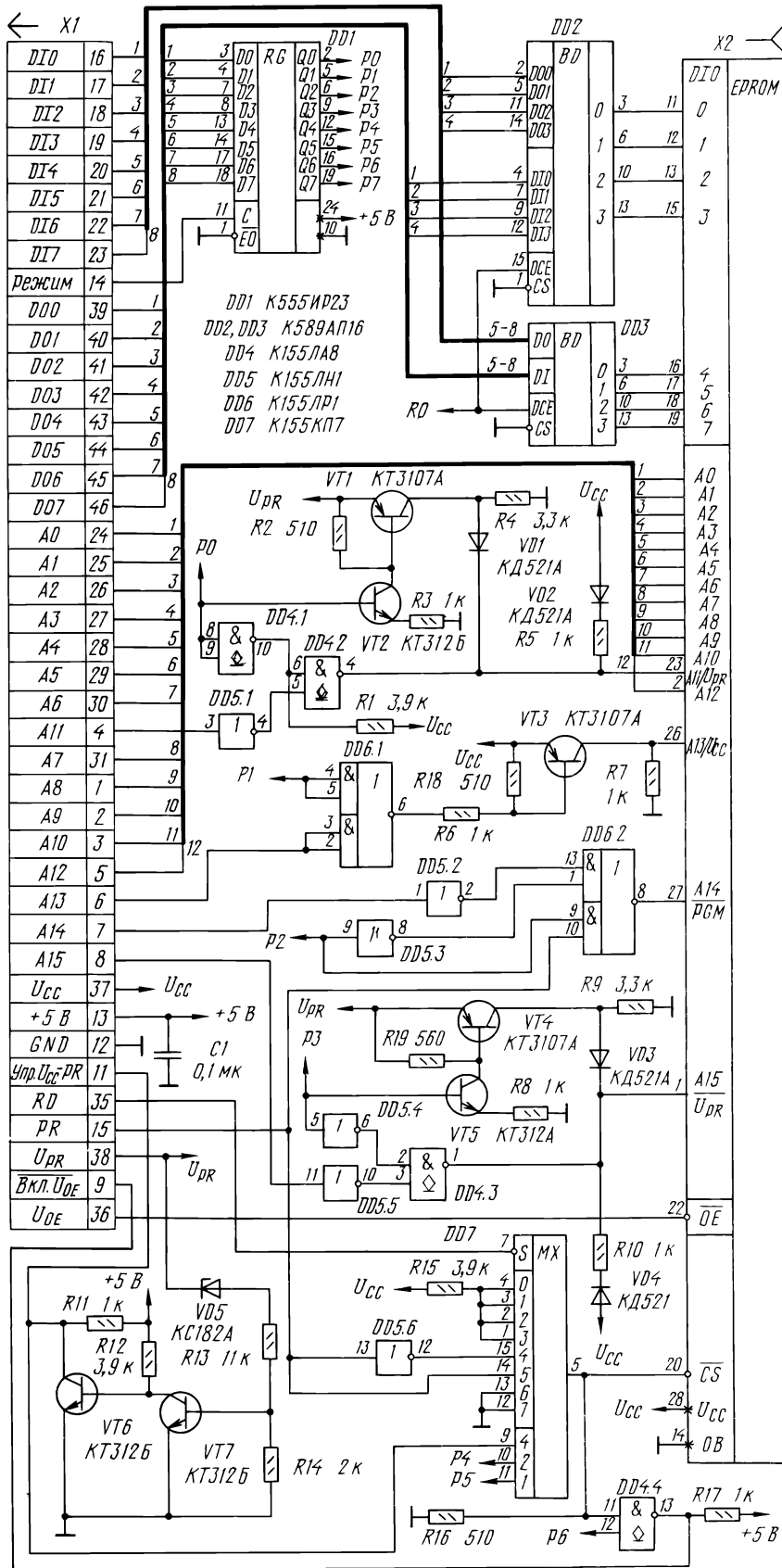


Рис. 3

25 мкс), время пребывания в единичном состоянии DD12.2 и определяет длительность программирующего импульса.

Для увеличения длительности программирующего импульса до 10 мс в форсированном режиме записи программа за-

писывает единицу в нулевой бит регистра DD15 и через элемент DD8.4 параллельно конденсатору C16 подключается C18, увеличивая постоянную времени интегрирующей цепочки.

Триггер DD12.2 вместе с DD11.1 и

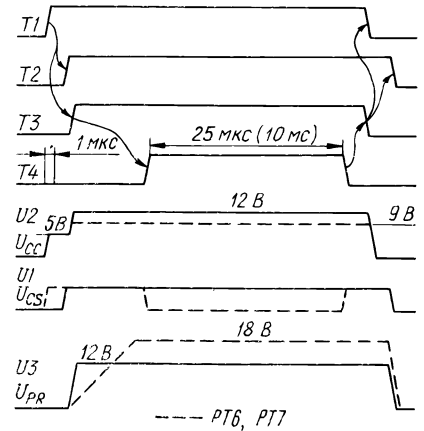


Рис. 4

DD11.2 участвует также в формировании сигнала U_{cs} в режиме программирования K556PT6 и K556PT7 (используются логические элементы DD9.3 и DD9.4). Режим для ИМС K556PT6 и K556PT7 задается программной записью единицы в нулевой бит регистра DD19, при этом отключается цепь прохождения обычного сигнала включения U_{cs} через вход 5 DD20.1 и включается цепь, подключенная ко входу 2 DD20.1. Одновременно включение DD9.2 увеличивает до 5 мкс длительность фронта включения U_3 (U_{pr}).

Через 1,5 мкс после сброса DD12.2 (цепочка задержки R22C15) ставится в нуль DD12.1 и своим сигналом с выхода 6 DD12.1 устанавливает в нуль DD11.1 — выключаются источники напряжений U_{cc} и U_{pr} . Это соответствует пятому шагу алгоритма.

Через 2 мкс после сброса DD12.2 (задержка R16C12) устанавливается в нуль DD11.1 — выключается U_{cs} . Это соответствует шестому шагу алгоритма.

Программирование микросхем с ультрафиолетовым стиранием и электрической записью информации (EPROM) производится по быстрому алгоритму, рекомендуемому ведущим производителем ИМС этого типа фирмой INTEL:

- включается режим программирования;
- на ПЗУ выдаются адрес и данные для записи;
- производится однократная запись байта импульсом длительностью 1 мс;
- не снимая с ПЗУ напряжения программирования, производится чтение по записываемому адресу и сравнение с эталоном, если запись не произошла, то повторяются шаги 3 и 4, число попыток N подсчитывается;
- если запись прошла, то производится ее закрепление: запись повторяется (без чтения) 3N раз и осуществляется переход к записи байта по следующему адресу;
- если запись не происходит за 100 попыток, то микросхема бракуется;
- после записи в последний адрес включается режим обычного чтения и производится контроль записи по всем записанным адресам.

(Продолжение следует)

Ю. ВЛАСОВ

г. Муром
Владимирской обл.



ВИДЕОТЕХНИКА ФОРМАТА VHS

ВИДЕОТЕХНИКА

ЦИФРОВЫЕ САР КАССЕТНЫХ
ВИДЕОМАГНИТОФОНОВ – ВОСЬМИДЕСЯТЫЕ ГОДЫ

Основные преимущества цифровых САР видеомagneитофонов формата VHS с успехом реализованы японскими фирмами в восьмидесятые годы, и уже с 1985–1987 гг. большая часть аппаратов выпускается с цифровыми САР и непосредственным приводом ВВ. На эти же годы приходится и практически полная монополизация рынка бытовых видеомagneитофонов формата VHS ведущими японскими фирмами JVC, MATSUSHITA, SANYO, HITACHI, SHARP. Кроме аппаратов собственного формата BETA-MAX, фирма SONY, уступив в конкурентной борьбе, также стала выпускать видеомagneитофоны формата VHS очень высокого качества. Их выпуском занялись и многие другие японские фирмы.

Что касается американских и европейских производителей, то пресинг японских фирм на рынке бытовых видеомagneитофонов VHS оказался непреодолимым. Фактически ни один из этих производителей не смог в заметных количествах выпустить свою аппаратуру на рынок. Вполне вероятно это произошло из-за практически полностью заполненного японскими фирмами «патентного пространства», что привело к довольно пикантной ситуации, когда потребители, покупая видеомagneитофоны VHS европейских и американских фирм PHILIPS, THOMSON, SEARS и др., фактически приобретают аппаратуру японских фирм SHARP, JVC, SANYO и др., вся начинка которой сделана в Японии.

Отдельно в этой ситуации стоят южнокорейские фирмы SAMSUNG, GOLD STAR и DAEWOO, с большим трудом преодолевающие патентные барьеры, но тем не менее выпускающие видеомagneитофоны VHS под своими собственными торговыми марками, хотя и в их аппаратуре львиную долю занимают элементы японского производства.

В это время в нашу страну ввозили в основном высококачественную японскую видеотехнику. Отечественный видеомagneитофон «Электроника ВМ-12» (практически полная копия аппарата PANASONIC NV-2000) выглядел довольно устаревшим по сравнению с широко известными среди видеолюбителей моделями JVC-HR-D120, JVC-HR-D150, PANASONIC-NV333. Тогда к нам стали

привозить и видеомagneитофоны нового поколения с цифровыми САР, такие как SANYO-3100, SANYO-5100, PANASONIC-G12, JVC-HR-D211, SHARP-VC779 и др.

Использование цифровых САР позволило резко уменьшить число навесных элементов и размеры аппаратуры. Весьма наглядным примером может служить переносный (с питанием от аккумулятора) видеомagneитофон PANASONIC-NV-180EG массой 2,3 кг. Его конструкция оказалась настолько удачной, что была включена даже в каталоги на аппаратуру фирмы в 1991 г. [1]. Автор имел возможность работать с образцом NV-180EE выпуска 1985г. В стационарной модели VHR-5100EE фирмы SANYO в САР применены цифровая LC7416 (42 вывода) и аналоговая LA7123 (30 выводов) БИС фирмы SANYO. Из навесных элементов в ней — 4 транзистора, 6 диодов и около 80 резисторов и конденсаторов. САР регулируют всего лишь одним (!) подстроечным резистором. Тем не менее возможности САР довольно широки: различные скорости протяжки ленты, цифровая под-

стройка (DIGITAL TRACKING), поиск участков записи в режиме перемоток в реальном времени (QUICK SRART+INDEX SEARCH) и др.

Более широкое распространение у нас получили видеомagneитофоны фирмы SHARP. Внешнеторговыми организациями для предприятий и магазинов «Березка» в значительных количествах закупались записывающие видеоплееры VC-6V3DP и многосистемные видеомagneитофоны VC-779. Функциональные схемы САР этих аппаратов имеют много общего, однако электронная начинка заключена в различные БИС собственного производства. В модели VC-6V3DP применена всего одна аналого-цифровая БИС X0431GE (42 вывода). Одним из прототипов модели VC-779 послужил видеомagneитофон VC-36S системы НТСЦ (испольнен для внутреннего рынка Японии). Конструкции обеих этих моделей, включая ЛПМ, весьма близки.

Цифровая часть САР модели VC-36S выполнена на БИС X0158GE собственного производства. Аналоговые устройства САР сосредоточены в микросхеме AN3794

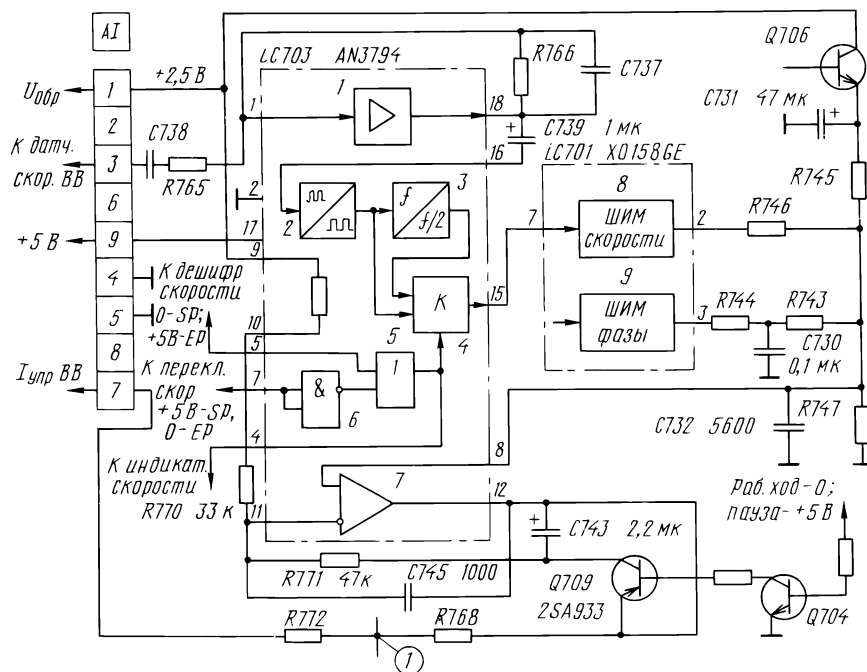


Рис. 1

Продолжение. Начало см. в "Радио", 1992, № 11; 1993, № 2, 3, 5–8.

фирмы MATSUSHITA. Плата САР и управления имеет маркировку F1724GE. Переделка САР этого видеомагнитофона для работы в стандарте 625/50 имеет некоторые особенности. Тактовый генератор САР одновременно служит и образцовым генератором блока цветности. Его сигнал напряжением около 0,5 В поступает на САР с контакта 1 (в кружке) платы видеоблока (маркировка T77XV), частота сигнала — 3579,545 кГц. Включение преобразователя числа строк 525/625 в цепь сформированного сигнала датчика скорости ВВ не обеспечивает надлежащего качества работы САР ВВ (лента протягивается с заметной детонацией, что скорее всего вызвано отличием от формы меандра выходного сигнала примененного преобразователя). Использование аналогового преобразователя числа строк практически невозможно, требуется цифровой. Для получения режима LP необходим преобразователь EP/LP, обеспечивающий умножение частоты сигнала датчика скорости ВВ на коэффициент 2/3.

Фрагмент принципиальной схемы САР ВВ видеомагнитофона VC-36S показан на

R772 проходит на вход управления электропривода ВВ, выполненного на микросхеме HA13403 фирмы HITACHI.

Здесь уместно остановиться на некоторых вопросах ремонта цифровых САР. В частности, в описываемой модели VC-36S произошел характерный отказ САР, выражающийся в разрыве пелли авторегулирования. При этом двигатель ВВ во всех режимах работы набирал скорость, близкую к максимальной. Причиной оказался обрыв цепи неинвертирующего входа операционного усилителя 7 в микросхеме IC703. В процессе поиска неисправности была снята регулировочная характеристика двигателя ВВ (зависимость его скорости вращения от напряжения управления на контакте 1 — в кружке). Крутизна характеристики очень велика, причем характеристика находится в интервале напряжений 2,85...3 В (от нуля до максимальной скорости вращения). В результате отказа усилителя 7 напряжение на выводе 12 микросхемы оказалось постоянно равным 4 В, что и вынуждало двигатель вращаться на максимальных оборотах.

Так как микросхема AN3794 в основ-

проводники в отмеченных крестами местах и переставляют резистор R770 в соответствии со схемой. Для повышения устойчивости входения в синхронизм САР параллельно резистору R771 устанавливается дополнительный резистор $R_{доп}$ сопротивлением 11 кОм.

Следует отметить, что, как правило, аналоговые БИС САР большинства видеомагнитофонов также состоят из отдельных функционально независимых узлов, поэтому вполне реально и допустимо их замена эквивалентными устройствами, аналогично показанному выше.

Однако вернемся к вопросу переделки САР видеомагнитофона VC-36S для работы в стандарте 625/50. Образцовый тактовый генератор на частоту 2985,6 кГц особенностей не имеет и можно использовать генератор, рассмотренный в предыдущей статье цикла. Его подключают к контакту 1 (в кружке) видеоблока (маркировка SHARP T77XV QRWBF1717GEZ), предварительно разорвав связь этой цепи с блоком цветности. Уровень выходного сигнала тактового генератора должен находиться в пределах 0,5...0,8 В.

Как уже было указано, в этой модели необходимо использовать цифровой преобразователь числа строк. Структурная схема одного из вариантов такого преобразователя представлена на рис. 3. В преобразователь входит формирователь мерных импульсов 1, многоразрядный счетчик 2, буферный параллельный регистр памяти 3 и реверсивный счетчик с предварительной установкой 4.

Усиленный и сформированный сигнал датчика скорости ВВ (диагр. 1 на рис. 4) поступает на вход формирователя 1, на выходе которого в моменты прохождения фронтов входных импульсов появляются короткие (0,15 мкс) мерные импульсы (диагр. 2 на рис. 4). В моменты фронтов последних происходит считывание информации в виде параллельного кода со счетчика 2 в буферный регистр памяти 3. В моменты спадов мерных импульсов считывание прекращается, одновременно счетчик 2 обнуляется и начинается следующий цикл счета, а на выходе регистра 3 фиксируется двоичное число N до момента прихода следующего мерного импульса. Счетчик 4 работает в режиме обратного счета от числа N до 0. В моменты обнуления счетчика 4 происходит перезапись информации из регистра 3 в буферную память самого счетчика 4, а на выходе устройства формируются короткие импульсы (диагр. 3 на рис. 4), следующие с частотой, определяемой соотношением тактовых частот f_1 и f_2 . Правильному преобразованию соответствует соотношение $f_2/f_1 = 25/21$.

Вопросы выбора значений тактовых частот f_1 и f_2 , а также разрядности преобразователя теоретически обосновать довольно трудно, поэтому автором они выбраны с «запасом»: тактовые частоты — в пределах 2...4 МГц, число разрядов — 16. Вполне возможно в конкретных случаях снизить требования к точности преобразования и тем самым упростить само устройство. При практической реализации необходимо ориентироваться на ис-

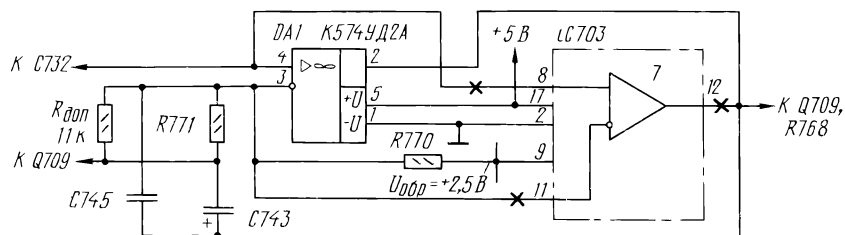


Рис. 2

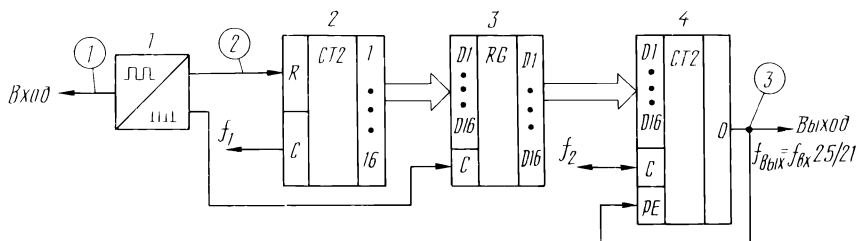


Рис. 3

рис.1. Сигнал обратной связи с датчика скорости ВВ поступает на вывод 1 микросхемы IC703, в которой проходит через усилитель 1, а затем через конденсатор C739, формирователь импульсов 2, коммутатор 4 и вывод 15 микросхемы приходит на цифровую часть САР (вывод 7 БИС IC701). При выборе режимов SP—EP в работе участвуют коммутатор 4, делитель частоты 3 и логические элементы 5 и 6. Причем частота сигнала на выводе 15 микросхемы в тройном режиме EP равна частоте сигнала датчика скорости (359, 64 Гц), а в стандартном режиме SP— в два раза меньше (539, 46 Гц). Сигналы ошибок с широтно-импульсных модуляторов скорости 8 и фазы 9 интегрируются цепями R746C732 и R744C730. Суммарный сигнал ошибки через вывод 8 микросхемы IC703, усилитель 7 и резисторы R768,

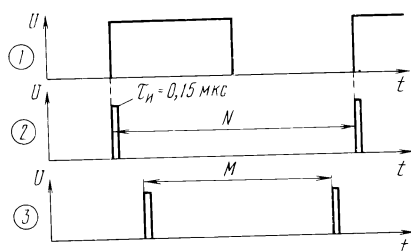


Рис. 4

ном состоит из отдельных функционально не связанных между собой узлов, оказалось возможным заменить усилитель 7 по схеме, изображенной на рис.2. Перед установкой ОУ DA1 перерезают печатные

пользование микросхем серий структуры КМОП. Однако наиболее распространенные серии К561, 564, к сожалению, неустойчиво работают на частотах более 2 МГц при напряжении питания +5 В, обычно используемом в цифровых САР. Поэтому придется увеличить напряжение питания до 9...12 В, а на входе и выходе устройства установить преобразователи уровней 5/12 и 12/5 соответственно.

Рассмотрим теперь реализацию преобразователя режимов ЕР/ЛР в видеомagni-тофоне VC-36S. Принципиальная схема такого преобразователя изображена на рис.5. Выше уже было указано на невозможность установки преобразователей стандартов в разрыв цепи между микро-

варительно разрывают), не должен превышать 5 В.

При использовании преобразователей необходимо расширить полосу захвата САР, для чего конденсатор С732 должен иметь емкость 680 пФ, а конденсатор С730 — 0,022 мкФ.

Широко используют цифровые САР в видеомagniтофонах VHS и другие японские фирмы. Интересными примерами можно назвать модели фирмы SANYO VHR-3100EE систем ПАЛ/СЕКАМ и 30557 североамериканского варианта системы НТСЦ, хотя последняя выпускалась под торговой маркой известной канадской фирмы SEARS. Эти модели имеют практически одинаковую конструкцию

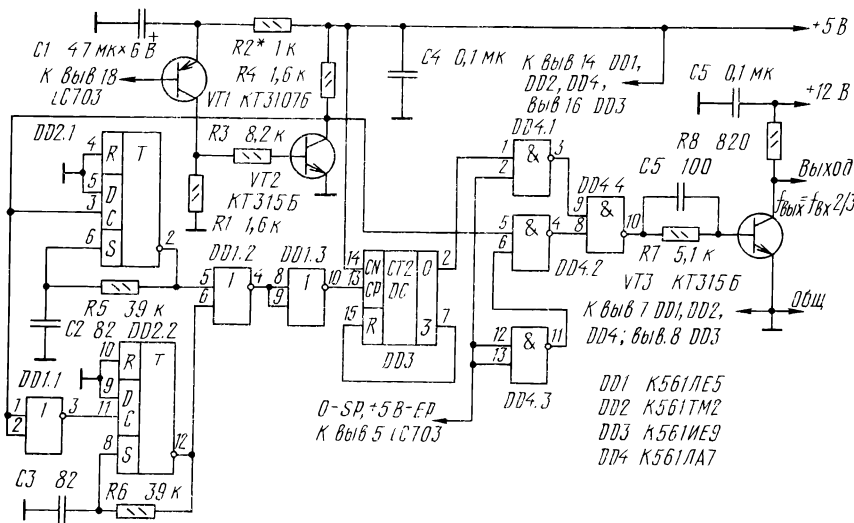


Рис. 5

схемами IC703 (вывод 15) и IC701 (вывод 7). Поэтому усиленный сигнал датчика скорости ВВ с вывода 18 микросхемы IC703 подают на преобразователь режимов ЕР/ЛР через формирователь импульсов на транзисторах VT1, VT2. На микросхемах DD1, DD2 собран умножитель частоты на 2. Работа аналогичного по принципу действия удвоителя частоты описана в [2] и комментариев не требует. Делитель частоты на 3 выполнен на микросхеме DD3. Логический коммутатор на микросхеме DD4 в зависимости от управляющего напряжения пропускает либо непосредственно сигнал с входа в стандартном режиме SP, либо сигнал с частотой, умноженной на коэффициент 2/3, в тройном режиме, что обеспечивает работу САР в двойном LP режиме стандарта 625/50. Преобразователь уровня 5/12 на транзисторе VT3 включен для подачи выходного сигнала на цифровой преобразователь стандартов 525/625, питающийся от источника напряжения +12 В. Следует, однако, напомнить, что размах выходных импульсов преобразователя стандартов на выводе 16 микросхемы IC703, поступающих через конденсатор С739 (связь конденсатора с выводом 18 микросхемы пред-

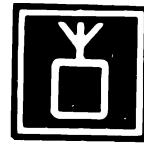
ЛПМ. САР собраны на одинаковых БИС LC7412 (цифровая часть) и LA7116 (аналоговая часть), обе — собственного производства. Система управления и автоматики также реализована на одинаковых микропроцессорах LC6568H собственного производства. В этой связи с большой степенью вероятности можно предположить о возможности работы САР на указанных БИС в двух стандартах 525/60 и 625/50 без каких-нибудь дополнительных устройств. В свое время видеомagniтофон SEARS 30557 (выпуска 1987 г.) был переделан автором для работы в системах ПАЛ/СЕКАМ с использованием цифрового преобразователя стандартов, так как не было информации по двухстандартному использованию цифровой БИС LC7412. Сейчас такая возможность прорабатывается.

Ю. ПЕТРОПАВЛОВСКИЙ

г. Таганрог

ЛИТЕРАТУРА

1. Хесян А.Я., Гурвич И.Д. Перспективная аудиовизуальная аппаратура компании PANASONIC. — Техника кино и телевидения, 1991, № 5, с.55.
2. Шифрин А. Удвоение частоты импульсного сигнала. — Радио, 1992, № 12, с.32.



РАДИОПРИЕМ

Внимание радиолобителей предлагается описание очень простого, практически не требующего налаживания, экономичного и не критичного к напряжению питания приемника, работающего на миниатюрный телефонный капсюль или телефоны. Приемник выполнен по схеме прямого усиления с одним настраиваемым контуром (рис.1). Катушка индуктивности контура L1 намотана на магнитной (или рамочной) антенне WA1. На частоту принимаемой радиостанции контур настраивается конденсатором переменной емкости (КПЕ) С1. Радиочастотный (РЧ) сигнал с контура L1C1 через катушку связи L2 поступает на трехкаскадный усилитель РЧ, выполненный по схеме с непосредственной связью между каскадами на транзисторах VT1 — VT3.

Усиленный сигнал детектируется диодом VD1, его высокочастотная составляющая отфильтровывается конденсатором С2 и через катушку связи L2, представляющую пренебрежимо малое сопротивление для токов звуковой частоты, он снова поступает на базу транзистора VT1.

Так обычно делается в рефлексных приемниках, где одни и те же каскады усиливают токи радио- и звуковой частот. Но этот приемник живущий с долей условности можно назвать рефлексным. Дело в том, что через детекторный диод VD1 замыкается цепь стопроцентной ООС, действующей на постоянном токе и звуковых частотах. В результате режим транзисторов оказывается жестко стабилизированным и в отсутствие сигнала напряжение на коллекторе транзистора VT3 равно сумме напряжения открывания транзистора VT1 (около 0,5 В) и диода VD1 (также около 0,5 В). При этом ток смещения базы транзистора VT1 будет таким, что диод начнет работать на участке вольт-амперной характеристики с максимальной кривизной, что и нужно для детектирования.

При наличии РЧ сигнала диод VD1 детектирует его положительные полуволны, сильнее открывая транзистор VT1. Вслед за ним больше открываются и транзисторы VT2 и VT3. В результате среднее (за период сигнала РЧ) напряжение на коллекторе VT3 падает, а ток всех трех транзисторов увеличивается. Форма напряжения на коллекторе транзистора VT3 показана на рис.2, ее можно наблюдать с помощью осциллографа. На его экране увидим, что в результате детектирования положительные полуволны

ПРИЕМНИК ПРЯМОГО УСИЛЕНИЯ

модулированного РЧ колебания жестко «привязаны» к уровню напряжения +1 В, в то время как огибающая ЗЧ колебаний удвоенной амплитуды модулирует отрицательные полуволны.

Благодаря ООС детектирование получается очень линейным. Если же уровень сигнала слишком велик и отрицательные полуволны достигают нулевой отметки, огибающая АМ колебаний ограничивается и приемник начинает работать с искажениями. Устранить их можно, ослабив сигнал РЧ расстройкой входного контура, поворотом антенны или включением резистора небольшого сопротивления (20...100 Ом) в эмиттерную цепь транзистора VT1. Чувствительность приемника при этом уменьшается.

Поскольку для колебаний ЗЧ все три транзистора являются «токовыми» усилителями, а их коллекторные токи складываются в общем проводе питания, в него же включен и телефон BF1, причем отдельного выключателя питания не требуется — приемник начинает работать, как только вилка телефона вставлена в гнезда разъема XT1. Конденсатор С3 препятствует попаданию токов РЧ в цепь телефона и батареи питания.

Несколько слов о деталях. Транзисторы VT1 и VT3 могут быть КТ315 или КТ312 с любыми буквенными индексами. Это относится и к транзистору КТ361 (VT2). Можно попробовать применить и тран-

зисторы кремниевый. Функции конденсатора настройки может выполнять любой подходящий КПЕ с воздушным или твердым диэлектриком. Подойдет, например, КП-180, выпускаемый в наборах для детского технического творчества, или одна секция блока КПЕ от любого транзисторного приемника. Максимальная емкость КПЕ должна быть не менее 180 пФ.

Катушки L1 и L2 можно намотать на круглом или прямоугольном стержне магнитной антенны из феррита 400...1000НН. Длина стержня 50 мм и более. Для приема станций СВ диапазона катушка L1 должна содержать 55...70, а катушка связи L2 — 5...7 витков провода ПЭЛ 0,25 — ПЭЛ 0,35. Намотка в один слой, виток к витку, расстояние между катушками 5...7 мм. Чтобы несколько повысить добротность катушки L1, а следовательно и селективность приемника, лучше использовать «литцендрат», готовый или самодельный, из трех—пяти проводов ПЭЛ 0,07...0,15, сложенных вместе и слегка скрученных. Автором была испытана и рамочная антенна квадратного сечения 55x55 мм, выполненная из 60 витков провода ПЭЛ 0,25, намотанных внавал. Каркасом служил корпус приемника. Катушку связи из 5 витков того же провода наматывают поверх контурной. Никакого магнитопровода рамочная антенна не требует. Чувствительность приемника с такой антенной оказалась вполне достаточной для

Потребляемый им ток составляет 1,2 мА при питании от одного дискового аккумулятора и 1,8 мА при питании от одного элемента А316 напряжением 1,5 В. Если использовать высококачественный телефон ТМ-6 с сопротивлением 180 Ом, напряжение питания лучше увеличить до 2,4...3 В (два дисковых аккумулятора или два элемента 316). Потребляемый ток при этом возрастает до 3...5 мА.

Отличные результаты получились при использовании стереофонических телефонов ТДС-1, с параллельно соединенными телефонами. Громкое качественное звучание обеспечивается при напряжении питания 3 В и потребляемом токе 5 мА. С приемником можно использовать и высокоомные телефоны, например, ТА-4 с сопротивлением постоянному току 4,4 кОм, но напряжение питания придется увеличить в этом случае до 4,5...9 В (одна-две батареи 3336Л или одна «Крона»). Потребляемый ток составит 1...2 мА. Вообще же приемник допускает широкие вариации сопротивлений телефонов и напряжения питания без ухудшения качества работы и без подбора элементов. Поскольку через телефон проходят не только токи звуковой частоты, но и постоянная составляющая тока транзисторов, при подключении телефона, особенно со слабым магнитом, желательно соблюдать полярность. Вывод телефона, обозначенный знаком «+», должен быть соединен с батареей питания. Если же обозначений на корпусе телефона нет, полярность его включения подбирают по наилучшему звучанию.

Конструктивное оформление приемника может быть самым разнообразным. Скорее всего это будет небольшая коробочка с ручкой настройки и разъемом для подключения телефона, помещаемая в нагрудный карман. Монтаж приемника как печатный, так и навесной. Самовозбуждение возможно лишь при размещении коллекторной цепи транзистора VT3 вплотную к контуру антенны L1C1, из-за емкостной связи между ними. Устраняют его подбором взаимного расположения деталей. Если это не помогает, рекомендуется окружить коллекторную цепь транзистора VT3 полоской «заземленной» фольги на печатной плате. Полезно бывает и переключить выводы контурной катушки или катушки связи.

Приемник можно выполнить и с фиксированной настройкой на одну радиостанцию. КПЕ С1 в этом случае заменяют постоянным, емкостью 50...200 пФ, а число витков катушки L1 подбирают до получения точной настройки.

В. ПОЛЯКОВ

г. Москва

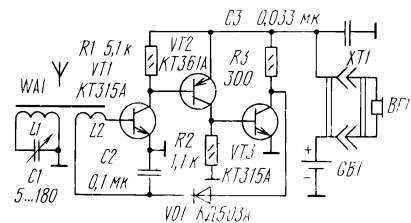


Рис. 1

зисторы КТ3102 (VT1, VT3) и КТ3107 (VT2). Подбора транзисторов по коэффициенту передачи тока не требуется — просто транзисторы с большим коэффициентом передачи обеспечат несколько большую чувствительность приемника, а режим их все равно окажется жестко стабилизирован. Дiode VD1 — любой мало-мощный высокочастотный, но обязатель-

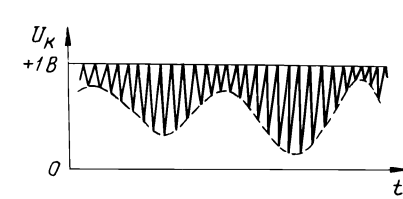


Рис. 2

приема центральных радиостанций в условиях Москвы и области. Для приема в диапазоне ДВ число витков обеих катушек следует увеличить примерно втрое.

Телефоном BF1 служит миниатюрный капсюль ТМ-2А или любой другой телефон с сопротивлением 50 Ом. С таким телефоном приемник может работать при напряжении питания от 1,2 В и выше.



ГЕНЕРАТОР ПЧ ДЛЯ НАСТРОЙКИ ПРИЕМНИКОВ

Настройка тракта ПЧ радиовещательного или любительского радиоприемника, особенно если в нем использованы фильтры сосредоточенной селекции на LC-контурах, представляет собой достаточно трудоемкую операцию. Значительно упростить этот процесс позволяет генератор качающейся частоты (ГКЧ), который используют совместно с осциллографом. Схема такого генератора (его можно применять и как обычный генератор фиксированных частот) приведена на рис. 1. Он формирует колебания с центральными частотами 465 и 500 кГц и полосой качания до ±20 кГц, а также фиксированных частот 465±25 и 500±25 кГц.

На элементах DD1.1—DD1.3 выполнен генератор пилообразного напряжения. Он состоит из автогенератора, в состав которого входят триггер Шмитта на элементах DD1.1 и DD1.2 и интегратор на элементе DD1.3. Благодаря тому, что цепи заряда и разряда конденсатора C5 различны, на выходе элемента DD1.3 сформировано пилообразное напряжение, а на выходе элемента DD1.2 — короткие импульсы, которые можно использовать для синхронизации развертки осциллографа. Транзистор VT1 выполняет роль буферного каскада. С его выхода (резистор R18) пилообразное напряжение поступает на выход XS1.

Генератор ПЧ собран на элементе DD1.4. В его цепь обратной связи включен контур, образованный катушкой индуктивности, конденсаторами C1—C4 и варикалом VD2. На варикал подаются два управляющих напряжения, одно из которых постоянное (подано через R1—R4) и определяет центральную частоту генератора, а второе — пилообразное (подано через R17C6), оно определяет полосу качания.

Переключение центральной частоты производится сменой катушки индуктивности L1 и L2 переключателем SA1. Это сделано для того, чтобы упростить настройку прибора и сделать единую шкалу резистора R17.

С емкостного делителя C2 и C3 часть напряжения генератора ПЧ подают на буферный каскад на транзисторе VT2, на выходе которого установлены плавный (R16) и ступенчатый регуляторы (R19—R21) выходного напряжения.

В конструкции можно применить детали: микросхемы — K176ЛЕ5, K561ЛА7, K176ЛА7; транзисторы — КТ315, КТ312, КТ3102 с любыми буквенными индексами; диод VD1 — КД509, КД521А, КД522Б, Д220, Д223; варикал — КВ104А—КВ104Е, КВ119А; конденсатор C9 — К50-3, К50-6, К53-1, остальные — КЛС, КМ, КТ; выключатель питания — П2К, МТ1; резисторы R2, R16—R18 — СП, СПО; СП4-1, R5—СПЗ-3, остальные — ВС, МЛТ. Катушки намотаны на каркасах от катушек ПЧ радиоприемника «Альпинист-407» и содержат 350 (L1) и 310 (L2) витков провода ПЭВ-2 0,08, намотка многослойная.

Большинство деталей генератора размещено на печатной плате из фольгированного текстолита (рис. 2). Все переменные резисторы постоянные R19—R21, конденсаторы C7 и C9, а также выходные гнезда и выключатель Q1 размещены на передней панели.

Налаживание устройства сводится к градуировке шкал резисторов R2 и R17 и установке требуемой формы пилообраз-

ного напряжения. Для этого сначала подключают осциллограф ($R_{вх} = 1 \text{ МОм}$) к выходу элемента DD1.3 и резистором R5 добиваются неискаженной формы «пилы». Изменение ее амплитуды выполняют подбором сопротивления резистора R9. Частоту «пилы» можно изменить подбором емкости конденсатора C5.

Затем к выходу генератора ПЧ подключают частотомер, резистор R2 устанавли-

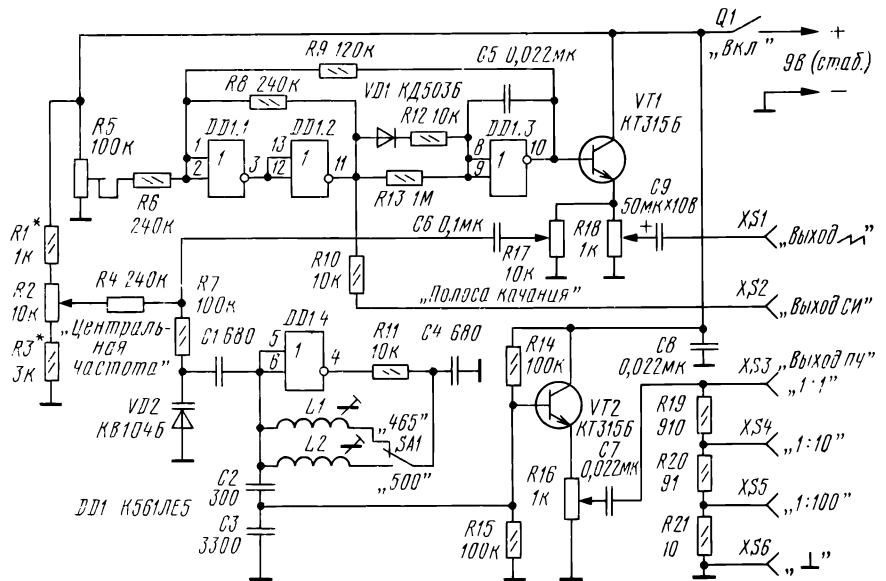


Рис. 1

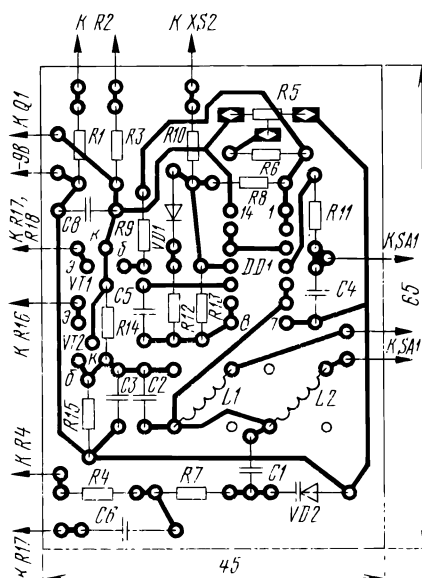


Рис. 2

РАЗРАБОТАНО В ЛАБОРАТОРИИ
ЖУРНАЛА "РАДИО"

вают в среднее положение, а R17 — в нижнее (по схеме). Магнитопроводом катушки L1 устанавливают частоту 465 кГц, а L2 — 500 кГц, потом градуируют шкалу резистора R2 на обоих поддиапазонах и в случае необходимости подбором резисторов R1 и R3 добиваются требуемого диапазона перестройки и его симметричности относительно центральных частот.

Затем градуируют шкалу резистора R17. Для этого на вход X осциллографа подают напряжение синхронизации с гнезда XS1 генератора ПЧ, а на вход Y осциллографа — сигнал с гнезда XS4 («Выход ПЧ 1:10» генератора ПЧ и через резистор 100 Ом с образцового генератора высокой частоты, который используют как эталонный. Резистором R18 устанавливают длину развертки на ширину всего экрана осциллографа. После этого, вращая резистор R17 и изменяя частоту образцового генератора, по нулевым бинам на экране осциллографа градуируют шкалу резистора R17 «Полоса качания» в кГц.

Питать генератор ПЧ следует от стабилизированного источника с током не менее 20 мА.

И. НЕЧАЕВ

г. Курск

"РАДИО" – РАДИОЛЮБИТЕЛЯМ

Продолжая рассказ о наборах деталей для сборки различных конструкций, начатый в предыдущем номере, познакомим с новыми вариантами наборов, содействие в приобретении которых редакция готова оказать подписчикам журнала.

Блок питания с защитой от КЗ. У него две особенности. Во-первых, выходное напряжение можно плавно изменять от 0,5 до 12 В, устанавливая таким образом нужное значение для данной конструкции. Через нагрузку при этом будет протекать ток до 400 мА, что вполне достаточно для большинства самодельных и промышленных устройств.

Во-вторых, блок не боится коротких замыканий в нагрузке и при появлении их автоматически снимает с нагрузки напряжение до момента устранения неисправности.

Кроме того, в качестве понижающего в блоке может работать унифицированный выходной трансформатор кадровой развертки телевизора.

Регулятор мощности паяльника. Чтобы жало паяльника во время работы всегда было покрыто слоем припоя, нужно следить за температурой его нагрева и вовремя устанавливать ее оптимальное значение. Тогда возрастет срок службы паяльника, ускорится монтаж, повысится качество пайки. Вот почему регулятор мощности паяльника можно считать неотъемлемым прибором радиолобительской лаборатории.

Предлагаемый регулятор содержит транзисторный выходной каскад с фазоимпульсным управлением и аналог однопереходного транзистора на двух биполярных транзисторах. Устанавливаемое выходное напряжение, поступающее на паяльник, можно контролировать по положению движка переменного резистора.

Усилитель-корректор. Он предназначен для стереофонического проигрывателя, в звукоснимателе которого используется электромагнитная головка. С помощью такого усилителя удастся компенсировать подъем на высших частотах, получившийся в процессе записи программы на грампластинку, а также частотные искажения, вносимые самой головкой.

Основа усилителя-корректора — микросхема К548УН1Б, в корпусе которой размещены два одинаковых усилителя. Частотный диапазон устройства — 20...20 000 Гц, номинальное выходное напряжение — 250 мВ, входное сопротивление — около 300 кОм, коэффициент нелинейных искажений — не более 0,05 %. Питается усилитель-корректор постоянным напряжением 12...18 В.

Громкоговорящий приемник прямого усиления. В стационарных условиях на внутреннюю магнитную антенну приемник способен работать в диапазонах СВ и ДВ. По сути дела такой приемник становится заменителем абонентского громкоговорителя, обеспечивая хорошее качество звучания и достаточную его громкость.

Миниатюрный радиоприемник с головным телефоном. Незаменим во время похода, на рыбалке, на отдыхе, скажем, в пансионате. Небольшое потребление тока от гальванического источника с малым напряжением или малогабаритного сетевого блока питания позволяют пользоваться приемником в любых условиях. Рабочий диапазон — СВ и ДВ.

Электронные часы. Четыре вакуумных люминесцентных индикатора ИВ-6, микросхемы К176ИЕ18, К176ИЕ13, К176ИД3, кварцевый резонатор на 32 768 Гц и пьезоэлектрический звонок — основные элементы этих часов. Помимо индикации текущего времени часы могут выполнять роль будильника с увеличенной громкостью звука. Корректировку часов и установку времени срабатывания будильника осуществляют пятью кнопочными переключателями П2К.

Часы могут быть выполнены как в виде самостоятельной настольной или настенной конструкции, так и встроены в корпус телевизора, радиоприемника, магнитофона, музыкального центра. Питаются часы от осветительной сети через стабилизированный блок постоянного напряжения (кроме нитей накала индикаторов — на них подается переменное напряжение). В зависимости от имеющихся в распоряжении радиолобителя дополнительных деталей, блок питания может быть как трансформаторный, так и бестрансформаторный.

Среднесуточный уход часов не превышает 1 с.

Кварцевый калибратор. Для проверки и градуировки приемно-усилительной и передающей любительской аппаратуры подчас достаточно простого прибора — калибратора, вырабатывающего сигнал с широким спектром частот, — от 100 кГц до 200 МГц. Один из таких калибраторов предлагается построить на микросхеме К176ИЕ5 и кварцевом резонаторе на 100 кГц. Эти детали составляют основу генератора импульсов с огромным множеством гармоник.

У калибратора три выхода: с одного снимают немодулированные колебания РЧ, с другого — модулированные, с третьего — модулирующий сигнал частотой 1562,5 Гц — его можно использовать для проверки каскадов усилителей ЗЧ.

Для питания калибратора понадобится маломощный источник постоянного тока напряжением 9 В.

Измерительные приставки к Ц20-05. Они позволяют расширить возможности этого популярного авометра и проверить биполярные и полевые транзисторы, некоторые полупроводниковые приборы (диоды, тринисторы), измерить частоту суммарного или импульсного сигнала.

Одним словом, авометр совместно с приставками становится «измерительной лабораторией» радиолобителя.

* * *

Если вы проявите интерес к предлагаемым наборам, обращайтесь в редакцию (Селиверстов пер., 10, комн. 102) по вопросам их приобретения. Справки по тел. 207-77-28; 207-72-54.

Возможно, вас заинтересуют наборы других деталей или узлов, необходимых для сборки радиоконструкций или их ремонта. Тогда можете оставить в редакции заявку на них и телефон, по которому редакция сможет сообщить о выполнении (полностью или частично) заказа.

Спешите воспользоваться нашими услугами!

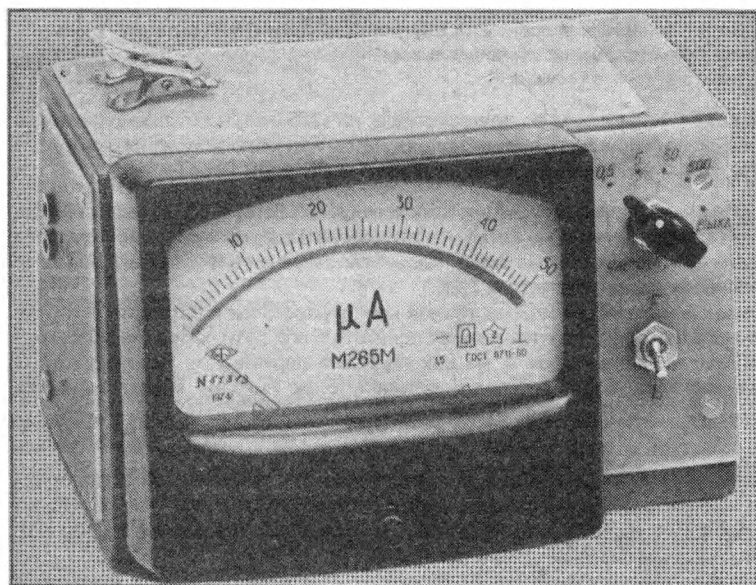
РЕДАКЦИЯ



"РАДИО" — НАЧИНАЮЩИМ

КОМБИНИРОВАННЫЙ ЧАСТОТОМЕР

Частотомер — один из наиболее популярных в последнее время измерительных приборов в лаборатории начинающего радиолюбителя. Сравнительно простую конструкцию такого прибора разработал активист нашей радиолaborатории Игорь Нечаев. Особенность предлагаемого частотомера в том, что он помимо основной функции позволяет определить индуктивность различных катушек, резонансную частоту контуров, емкость конденсаторов. Вот почему частотомер назван автором комбинированным.



Немногие радиолюбители могут похвастаться, что имеют в своей домашней лаборатории частотомер или прибор для измерения индуктивности. А ведь в отличие от конденсаторов и резисторов, которые выпускаются промышленностью, катушки индуктивности для контуров часто приходится наматывать самостоятельно. Оценить их основной параметр — индуктивность — можно лишь приблизительно, по формулам.

Хорошим помощником радиолюбителя-конструктора станет комбинированный прибор, принципиальная схема которого показана на рис.1. Для его изготовления не требуются дефицитные детали, он прост в наладивании и в эксплуатации. Прибором можно измерить частоту сигналов амплитудой 0,1...5

В синусоидальной или прямоугольной формы в диапазоне от 50 Гц до 500 кГц, а также индуктивность от 4 мкГн до 1 Гн.

Для удобства отсчета показаний рабочий диапазон значений разбит на четыре поддиапазона. Первый из них устанавливается при измерении частоты до 500 Гц. Второй — при измерении частоты от 500 Гц до 5 кГц или индуктивности от 40 мГн до 1 Гн. Третий — при частоте сигнала от 5 до 50 кГц, значениях индуктивности 0,4...40 мГн. И четвертый поддиапазон — при частоте сигнала от 50 до 500 кГц и значениях индуктивности 4...400 мкГн. Необходимый поддиапазон устанавливается переключателем SA2, а режим измерений (частота или индуктивность) — SA1. Погрешность измерения частоты не превышает 5%.

Принцип работы частотомера основан на преобразовании входного сигнала в последовательность прямоугольных импульсов со стабильной длительностью и амплитудой и последующем измерении микроамперметром среднего значения тока этой последовательности. Упрощенно работу частотомера поясняют эпюры, приведенные на рис.2.

Исследуемый сигнал (рис.2, а) подается на вход буферного узла, который выполнен на транзисторе VT1. Назначение узла — обеспечить большое входное сопротивление и минимальную входную емкость частотомера. С выхода узла сигнал поступает через секцию SA1.1 переключателя SA1 на преобразователь, выполненный на элементах DD4.1, DD4.2. Он служит для формирования из входного сигнала произвольной формы последовательности прямоугольных импульсов, которые с выхода элемента DD4.2 (рис.2, б) поступают либо непосредственно на вход инвертора на транзисторе VT2 (если установить первый поддиапазон), либо на вход делителя частоты (при работе на других поддиапазонах), выполненного на счетчиках DD1 — DD3. Каждый из счетчиков делит частоту входного сигнала на 10, поэтому, независимо от того, какой установлен поддиапазон, частота последовательности импульсов на входе транзисторного инвертора будет не более 500 Гц.

На инверторе DD4.3 и элементе DD4.4 выполнен формирователь стабильных по амплитуде и длительности импульсов. Напряжение высокого уровня с коллектора транзистора VT2 (рис.2, в) поступает на вход инвертора DD4.3 и на интегрирующую цепь R8R9C6.

На верхнем по схеме входе элемента DD4.4 устанавливается напряжение низкого уровня (рис.2, г), а на его нижнем входе — высокого (рис.2, д), но с временной задержкой, которая зависит от значения постоянной времени интегрирующей цепи. Длительность задержки регулируется подстроечным резистором R8, а ее значение определяет длительность импульсов t на выходе элемента DD4.4 (рис.2, е).

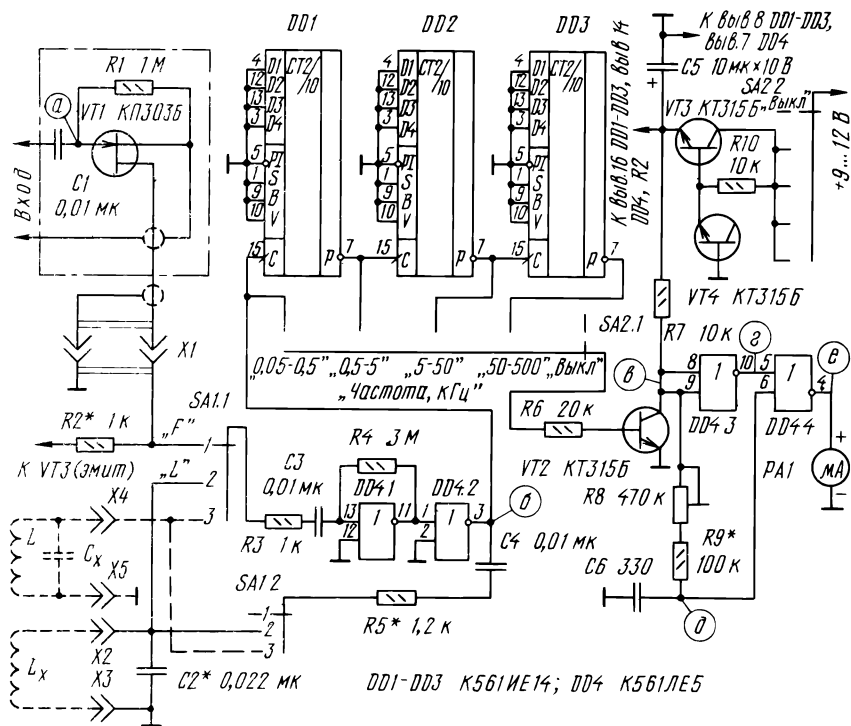
Среднее значение тока последовательности этих импульсов измеряют с помощью микроамперметра PA1. Значение тока пропорционально частоте входного сигнала.

А как же работает измеритель индуктивности? Для этого режима переключатель SA1 переводят в положение «L». Преобразователь на элементах DD4.1, DD4.2 превращается в генератор, частота которого определяется значением емкости конденсатора C2 и индуктивностью катушки L_x — ее подключают к гнездам X2, X3.

Значение частоты измеряют частотомером (его работа описана выше), а индуктивность вычисляют по формуле: $L_x = 1/f^2$, где L_x — в мкГн, а f — в МГц [Л].

Для удобства отсчета шкалу прибора можно дополнительно проградуировать в значениях индуктивности или изготовить отдельно для каждого поддиапазона пересчетную шкалу (например, как показана

РАЗРАБОТАНО
В ЛАБОРАТОРИИ ЖУРНАЛА
"РАДИО"



Возможности прибора можно расширить, приняв во внимание способность работы микросхем 561IE14 на частотах до 2 МГц и установив еще один делитель частоты (на рис. 1 он не показан). Тогда увеличится верхний предел измерений частотомера до 1,5...2 МГц и соответственно расширится диапазон измерений индуктивности — до 1 мкГн. Число поддиапазонов увеличится до пяти.

Также нетрудно предусмотреть возможность измерения резонансной частоты неизвестного контура или значения емкости конденсатора. Для этого необходимо заменить переключатель SA1 на трехпозиционный и установить дополнительные входные гнезда (на рис. 1 эти дополнения показаны штриховой линией). Подключив к гнездам X4, X5 контур, найдя его резонансную частоту — по показаниям частотомера. По известной (или заранее измеренной) индуктивности катушки вычисляют значение емкости по формуле:

$$C_x = 25,33/f^2L,$$

где f — в кГц, L — в мГн и C_x — в мкФ.

В приборе можно применить следующие детали. Транзисторы: VT1 — КП303А — КП303В; VT2—VT4 — КТ315А — КТ315И или КТ312А — КТ312В. Конденсатор C2 — К73,

Рис. 1

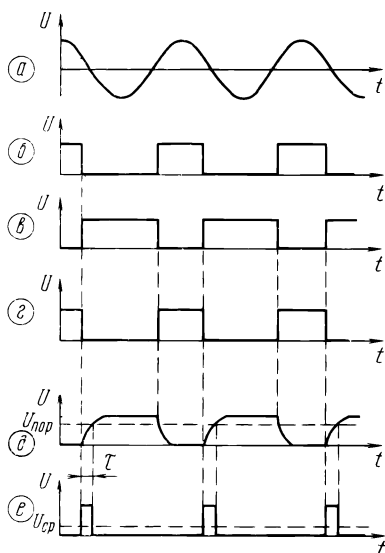


Рис. 2

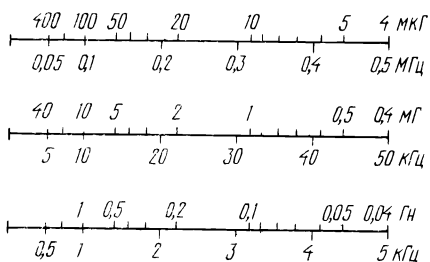


Рис. 3

но на рис. 3) и наклеить шкалы на корпус прибора.

Точность измерений зависит от стабильности амплитуды импульсов на выходе элемента сравнения DD4.4. Амплитуда, в свою очередь, зависит от

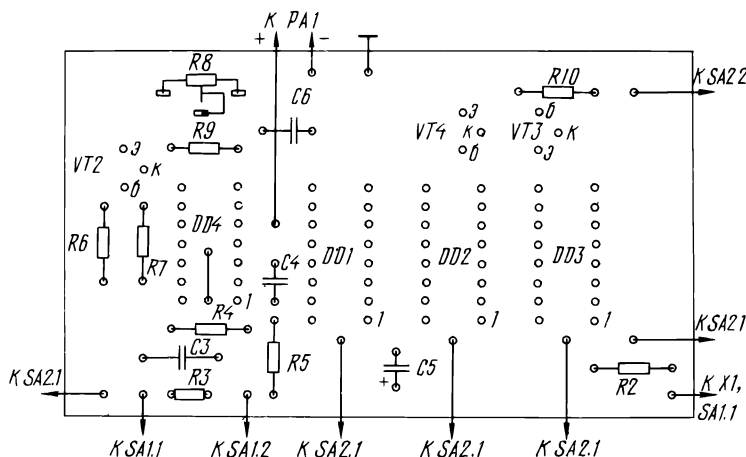
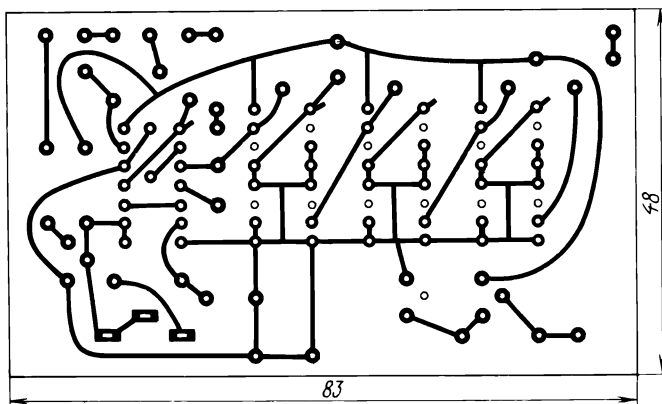


Рис. 4

стабильности напряжения питания. Вот почему прибор питают через параметрический стабилизатор напряжения, выполненный на транзисторах VT3, VT4. В качестве стабилизатора использован эмиттерный переход транзистора VT4, а в качестве основного источника питания — батарея «Крона» (подойдет «Корунд» или аккумуляторная батарея 7Д-0,115).

МБМ (если нет возможности подобрать конденсатор такой емкости из имеющихся в наличии, его составляют из нескольких параллельно включенных конденсаторов различной емкости). Подстроечный резистор R8 — СПЗ-3. Переключатель SA2 — ПГ-2 или П2К.

При отсутствии микроамперметра можно использовать магнитоэлектричес-

С ШАГОМ В ОДИН ВОЛЬТ

кую измерительную головку авометра, например, Ц20 или ТЛ-4 (режим измерений авометра — постоянный ток). В этом случае сам прибор можно выполнить в виде приставки. Необходимо только, чтобы соединительные провода были минимально возможной длины. Для подключения катушек индуктивности можно применить зажимы типа «крокодил».

Монтируют детали прибора (за исключением переключателей SA1, SA2, конденсатора C2 и входного узла) на печатной плате (рис.4) из фольгированного стеклотекстолита. Детали входного узла размещают в корпусе выносного щупа. Это сделано с целью уменьшить значение емкости, которую внесет прибор в измеряемую цепь. Щуп соединяют с прибором экранированным проводом. Гнезда для подключения щупа — от микротелефона. Конденсатор C2 крепят непосредственно между выводами гнезд X2, X3.

Налаживание прибора начинают с того, что устанавливают движок резистора R8 в крайнее нижнее по схеме положение, после чего включают питание. Вольтметром контролируют напряжение на конденсаторе C5. Оно должно быть в пределах 5,5...7 В и не изменяться при увеличении напряжения питания прибора от 9 до 12 В. Затем отключают выносной щуп, а переключатель SA1 переводят в положение «F» — измерение частоты. Если стрелка прибора заметно отклонится от нулевой отметки, то это свидетельствует о возбуждении преобразователя (элементы DD4.1, DD4.2). Причиной его могут быть паразитные наводки через близко расположенные соединительные провода переключателей SA1, SA2. Для устранения возбуждения следует развести проводники или установить между выходом элемента DD4.2 и общим проводом конденсатор емкостью до 100 пФ.

Далее подключают измерительный щуп и, замкнув между собой его выводы, вновь контролируют работу преобразователя. Только убедившись в отсутствии возбуждения, приступают к калибровке частотомера.

Переключатель SA2 переводят на первый поддиапазон, а на вход измерительного щупа подают синусоидальный сигнал амплитудой 1...2 В и частотой 500 Гц. Подстроечным резистором R8 устанавливают стрелку микроамперметра на конечную отметку шкалы. Изменяя амплитуду входного сигнала от 0,2 до 5 В, убеждаются в стабильности показаний частотомера. В противном случае выравнивают чувствительность входного узла подбором резистора R2.

Для налаживания измерителя индуктивности переключатель SA1 переводят в положение «L», а SA2 — на четвертый поддиапазон. К гнездам X2, X3 подключают катушку, индуктивность которой известна (4...10 мкГн). По первой из вышеприведенных формул вычисляют значение частоты, а затем подбором конденсатора C2 добиваются, чтобы показания частотомера соответствовали этому значению.

И. НЕЧАЕВ

г. Курск

ЛИТЕРАТУРА

L-метр с линейной шкалой. — Радио, 1984, № 5, с.58.

В радиолюбительской практике иногда бывает необходимо сравнительно плавно и в широких пределах изменять переменное напряжение на нагрузке либо просто подавать на нее заданное значение этого напряжения. Конечно, читатель сразу вспомнит об автотрансформаторе, способном выполнить подобную задачу. Но, во-первых, у него есть «слабое место» — обгорают ползунок подвижного контакта. А, во-вторых, нагрузка оказывается гальванически связанной с сетью, что небезопасно.

В то же время существует «старинный» (известный несколько десятилетий назад) способ регулировать переменное напряжение на нагрузке хоть через вольт в больших пределах и без гальванической связи с сетью.

Секрет в том, что для достижения поставленной задачи применяются обыкновенный трансформатор, но с несколькими вторичными обмотками (рис. 1), каждая из которых обеспечивает свое напряжение, отличающееся ровно вдвое от напряжения соседней по схеме обмотки. Тогда, соединяя обмотки переключателями SA1 — SA8 последовательно в различных комбинациях, можно «набирать» на выходе трансформатора любое значение напряжения от 1 до 255 В с шагом в 1 В.

Для того чтобы задействовать те или иные вторичные обмотки, необходимо

ручки переключателей, коммутирующие их выводы, установить в верхнее по схеме положение. Например, при желании получить на выходе трансформатора напряжение 1 В, в верхнее положение установить ручку переключателя SA1, а ручки остальных переключателей — в нижнее (в этом случае к цепи нагрузки будет подключена только обмотка II). Напряжение 3 В получим, если будут установлены в верхнее по схеме положение ручки переключателей SA1, SA2 (теперь к нагрузке последовательно подключены обмотки II и III).

Чтобы снять со вторичной обмотки полное напряжение (255 В), ручки всех переключателей должны находиться в верхнем положении.

При положении ручек переключателей, показанном на рис. 1, напряжение на выходе трансформатора составляет 115 В.

Максимальный ток, который может протекать через обмотки, различен: для обмоток II—VI он равен 10 А, а для VII — 4,3 А, VIII — 2,2 А, IX — 1,75 А.

Это необходимо учитывать при подключении обмоток к нагрузке. Так, если для питания нагрузки необходимо переменное напряжение 7 В (для этого обмотки II—IV включают последовательно), максимальная мощность в нагрузке не должна превышать $P_{\max} = (U_{II} + U_{III} + U_{IV}) I_{\max}$, где U_{II} , U_{III} , U_{IV} — соответственно значения напряжения, снимаемого с обмоток II, III, IV, а I_{\max} — наименьшее из значений допустимого тока для этих обмоток. В итоге $P_{\max} = (1+2+4) \cdot 10 = 70$ Вт.

Если для питания нагрузки требуется напряжение 72 В (для этого включают последовательно обмотки V и VIII), то мощность в нагрузке не должна превышать $P_{\max} = (U_V + U_{VIII}) I_{\max}$, где I_{\max} — значение допустимого тока для обмотки VIII, равное 2,2 А. Нетрудно подсчитать, что P_{\max} в этом случае составит 158 Вт.

Соответственно, если снимать со вторичных обмоток полное напряжение — 255 В, то мощность в нагрузке не должна превышать $P_{\max} = U_{II} + U_{III} + \dots + U_{IX} I_{\max}$, где I_{\max} — значение допустимого тока через обмотку IX (1,75 А). В данном варианте значение P_{\max} составит 446 Вт.

В авторской конструкции трансформатора использован ленточный стержневой магнитопровод ПЛ 25х50х100 (такие магнитопроводы применялись в сетевых трансформаторах ТС-330, ТС-360 блоков питания цветных телевизоров).

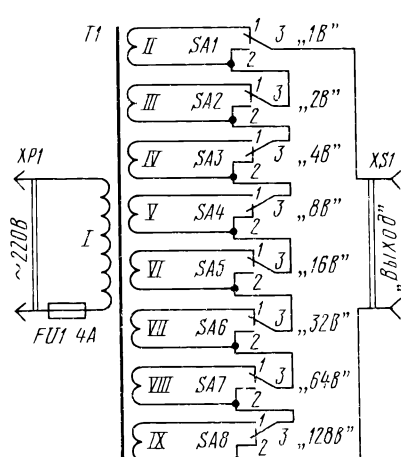


Рис. 1

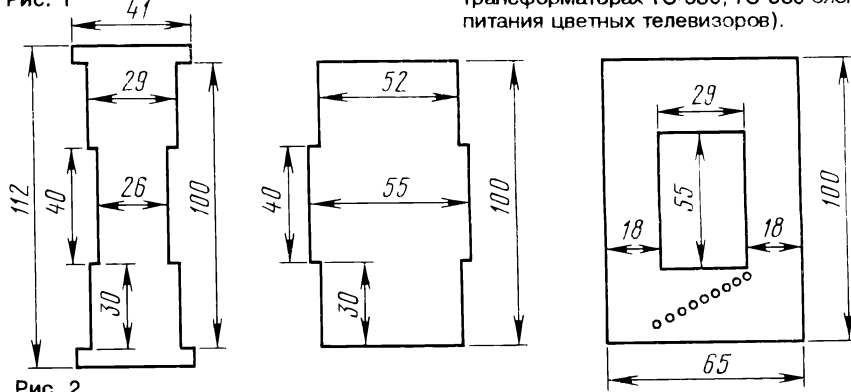


Рис. 2

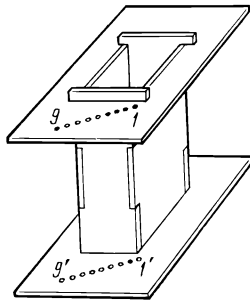


Рис. 3

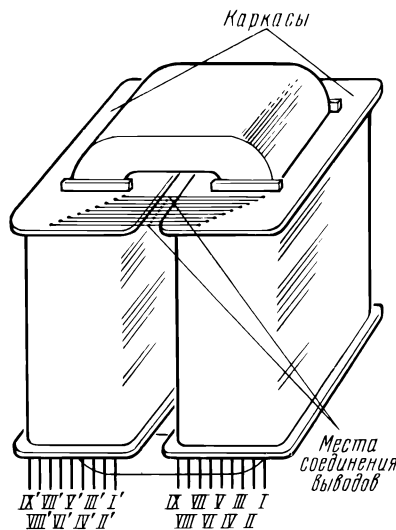


Рис. 4

Каркасы, на которые наматывают обмотки трансформатора, изготавливают из гетинакса, текстолита, стеклотекстолита или плотного картона толщиной не менее 1...1,5 мм. Понадобятся два каркаса идентичной конструкции. Габаритный чертеж деталей каркаса представлен на рис. 2 (для монтажа обоих каркасов каждую деталь делают в четырех экземплярах). Части каркаса склеивают клеем БФ, ПВА или густым целлачным лаком. На стенки каркаса по окончании его изготовления накладывают три-четыре слоя электроизоляционного материала — лакоткани, стеклоткани либо конденсаторной бумаги. Общий вид каркаса показан на рис. 3 (через двухмиллиметровые отверстия в щечках пропускают выводы обмоток).

Затем приступают к намотке обмоток. Каждая из них разделена пополам на две части: половину обмотки наматывают на одном каркасе, а половину — на другом.

Первой наматывают половину сетевой обмотки проводом ПЭЛ 0,86 — 440 витков. Выводы ее — начало и конец — пропускают через отверстия 1-11 и крепят к каркасу нитками.

Следующей наматывают половину обмотки II проводом ПЭЛ 1,99 — 2 витка. Выводы обмотки пропускают через отверстия 2-21.

Половину обмотки III наматывают проводом ПЭЛ, 1,99 — 4 витка и пропускают выводы обмотки через отверстие 3-31.

Части остальных обмоток наматывают проводом ПЭЛ 1,99 (IV) — 8 витков, ПЭЛ 1,99 — 16 витков, ПЭЛ 1,99 (VI) — 32 витка, ПЭЛ 1,26 (VII) — 64 витка, ПЭЛ 0,99 (VIII) — 128 витков, ПЭЛ 0,86 (IX) — 256 витков.

При намотке обмоток необходимо следить за тем, чтобы все начала их проходили через отверстия одной щечки, а концы — через отверстия другой.

В качестве электроизоляционных прокладок между обмотками и изоляции верхнего слоя витков используют лакоткань, стеклоткань либо конденсаторную бумагу.

Аналогично на другом каркасе наматывают вторые половины обмоток (начинают с намотки сетевой — 440 витков и оканчивают обмоткой IX — 256 витков).

Каркасы размещают на магнитопроводе, как показано на рис. 4. Выводы половинок обмоток (кроме обмотки IX) соединяют последовательно, получая тем самым полную обмотку (места соединения пропаивают).

После сборки трансформатора необходимо убедиться в том, что соединение частей обмоток осуществлено согласно, а не встречно. Для этого на одну из половинок обмотки IX подают перемное напряжение 64 В. Если половины сетевой обмотки включены правильно (согласно), то напряжение на выводах всей обмотки (на рис. 4 они обозначены как I-11) должно быть равно $3,44U$, где U — значение напряжения, которое подают на половину обмотки.

В качестве источника образцового напряжения можно использовать звуковой генератор или, например, детский диодный (напряжение снимают с понижающей обмотки сетевого трансформатора).

При встречном включении половин сетевой обмотки напряжения на ее выводах будет равно нулю. В этом случае необходимо, распяв места соединения, изменить положение одного из каркасов на магнитопроводе.

Убедившись в согласном включении половин сетевой обмотки, приступают к аналогичной проверке включения секций вторичной обмотки (выводы обмотки IX соединяют). Для этого на сетевую обмотку подают переменное напряжение 220 В и вольтметром измеряют напряжения на

выводах каждой секции обмотки (на рис. 4 выводы секций обозначены как II-11, III-111, IV-1V1 и т. д.).

При правильном включении половин обмоток напряжения на их выводах будут соответствовать указанным на схеме (около переключателей) значениям.

Если при намотке трансформатора все же была допущена ошибка и половины одной из обмоток оказались включенными встречно, достаточно изменить порядок их соединения.

Только после проверки всех обмоток их выводы подключают к переключателям и проверяют работу трансформатора в целом (устанавливают с помощью переключателей всевозможные комбинации для получения напряжения от 1 до 255 В и вольтметром на выходе трансформатора контролируют их).

При сборке частей магнитопровода, для уменьшения зазора между ними, торцы магнитопровода увеличивают, например, клеим ПВА. Для увеличения адгезии клея к склеиваемым поверхностям последние необходимо сделать шероховатыми и обезжирить промывкой ацетоном или смесью ацетона со спиртом.

Расположение частей магнитопровода должно быть таким же, что и до его разборки.

При изготовлении трансформатора подойдет магнитопровод ПЛ 32x64x100, ПЛМ 32x50x90 (расчет трансформатора — определите мощность, диаметра провода, количества витков — ведут по методике, изложенной в [1-4]).

Переключатели SA1—SA8 могут быть ТВ1 или другие, рассчитанные на ток до 10 А.

Трансформатор монтируют в любом подходящем по габаритам корпусе. На лицевой панели корпуса крепят переключатели (возле каждого из них указывают соответствующее значение напряжения), держатель сетевого предохранителя и розетку для подключения нагрузки.

А. ТЕРСКОВ

г. Обнинск

ПОСЫЛТОРГ «РАСПАЛСЯ». НА ПОМОЩЬ ПРИХОДИТ «РАДИО»

Сравнительно недавно многие радиолюбители, особенно из сельской местности, получали поддержку своей деятельности, приобретая радиодетали с базы Роспосылторга и Торгового дома «Кунцево». Сегодня, увы, ни одна из этих «точек» не функционирует. Сказалась монополия почтовиков, непомерно вздувших цены на свои услуги. Да и заводы-производители порою старались ставить каменные условия.

Остается надежда на фирму «ЛААС», о которой было рассказано в одном из предыдущих номеров нашего журнала и в «Радиобирже» №5—6, да на местные радиорынки.

Но подписчикам журнала «Радио» редакция готова оказать практическую помощь в приобретении наборов деталей для сборки самых разнообразных конструкций: приемников, усилителей, переговорных устройств, сетевых блоков питания, простых измерительных приборов и приставок к ним и других устройств, необходимых в радиолюбительстве на первых шагах. Причем по ценам, существенно более доступным по сравнению с рыночными.

Эти наборы разрабатываются в редакционной радиолaborатории, и, возможно, когда вы будете читать эти строки, большинство из них станет возможно приобрести. Для этого необходимо обратиться непосредственно в редакцию (комната 102) или получить справки по тел. 207-77-28; 207-72-54.

Помните, что чем быстрее вы это сделаете, тем больше шансов пополнить свои запасы интересными наборами радиодеталей.

РЕДАКЦИЯ



ПРЕОБРАЗОВАТЕЛЬ СПЕКТРА СИГНАЛОВ ЭЛЕКТРОГИТАРЫ

Современные преобразователи спектра сигналов электроинструментов, в том числе электрогитары, можно подразделить на три группы. Первая группа преобразователей — это различного рода фильтры и эквалайзеры. Ко второй группе относятся ревербераторы, флэнжеры, лесли-приставки и дилеи, к третьей — различные фаз-устройства, приставки типа дистошн и овердрайв. Промежуточное место между этими группами преобразователей занимают октаверы, модуляторы, секвенсеры и т. д. Для красивого звучания электрогитары целесообразно, по-видимому, использовать комбинацию из этих устройств, правильно согласуя их входное и выходное сопротивление и уровни сигналов.

В радиолюбительской литературе [1—6] опубликовано немало описаний разных по сложности гитарных приставок, синтезаторов и комплексов. Если к преобразователям, относящимся к первой и второй группам, претензий практически нет, то при повторении и эксплуатации приставок, относящихся к третьей группе, их немало. Это — либо недостаточная их чувствительность, либо наличие неприятных призвуков при затухании струны, недостаточная плотность звука, его прозрачность и т. д.

Выходной сигнал звукоснимателей электрогитары, обрабатываемый разного рода преобразователями, может быть 0,5...300 мВ, а рабочий диапазон частот (например, для соло-ритм гитар) — 60...3500 Гц. С учетом возможности извлечения фла-

жолет верхняя граница частот расширяется до 6...7 кГц.

Анализ результатов измерения параметров некоторых зарубежных устройств типа дистошн и овердрайв позволяет сделать вывод: их преобразователи состоят из эффективного компрессора, ограничителя амплитуды сигнала и активного фильтра нижних частот (ФНЧ) или полосового. Спектр же выходного сигнала сформирован следующим образом. При уровнях входного сигнала менее 1...5 мВ во всей полосе частот, а также при максимальном уровне входного сигнала (порядка 200 мВ) в полосе частот за пределами рабочего диапазона гитары (более 3...6 кГц) искажения спектра отсутствуют вовсе или они крайне незначительны. Кроме того, на частотах менее

100 Гц и более 3...5 кГц амплитудно-частотная характеристика (АЧХ) имеет плавный спад с наклоном порядка 4...6 дБ на октаву. В полосе частот 600...2000 Гц отдельные преобразователи могут иметь острый максимум, поднимающийся над АЧХ в этой полосе на 4...15 дБ. Некоторые преобразователи дополнительно могут включать в себя октаверы, являющиеся их составной частью.

Не претендуя на особую оригинальность и с учетом вышесказанного, предлагаю для повторения разработанный мною преобразователь спектра сигнала электрогитары, сочетающий в себе схемотехнику приставок овердрайв и дистошн. Он позволяет получить оригинальные гитарные тембры, достаточную плотность звука и его тягучесть, длительное и чистое затухание. Если с помощью эквалайзера, подключенного к выходу преобразователя, поднять АЧХ (6...10 дБ) на частотах 0,9...2,5 кГц и завалить ее на частотах более 8 кГц (5...8 дБ), то появится «фирменный» оттенок звука, характерный для аналоговых преобразователей высокого класса.

АЧХ устройства, изображенные на рис. 1, строились в зависимости от уровня входного сигнала (штриховые линии соответствуют полосам частот, где искажения сигнала ограничены). Кривая 1 соответствует уровню входного сигнала 0,3 мВ, кривая 2 — 1 мВ, кривая 3 — 10 мВ, кривая 4 — 30 мВ, кривая 5 — 100 мВ и кривая 6 — уровню входного сигнала 250 мВ. Семейство АЧХ снималось при ослаблении выходного сигнала регулятором «Уровень» на 20 дБ. Следовательно, спектр выходного сигнала в значительной степени удовлетворяет оговоренным выше условиям.

Принципиальная схема преобразователя приведена на рис. 2. Чувствительность устройства (не менее 0,2 мВ) регулируют резистором R1. От него сигнал поступает на вход предварительного усилителя, собранного на транзисторах VT1, VT2. Снижение усиления при увеличении амплитуды входного сигнала достигается за счет изменения глубины обратной связи через диоды VD1 и VD2. В результате динамический диапазон входного сигнала сжимается. Так, при входном сигнале

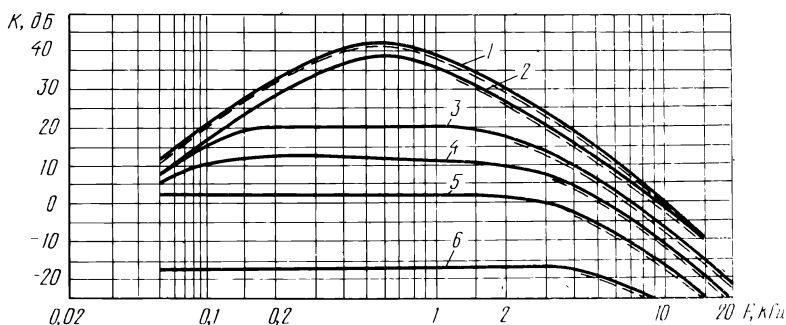


Рис. 1.

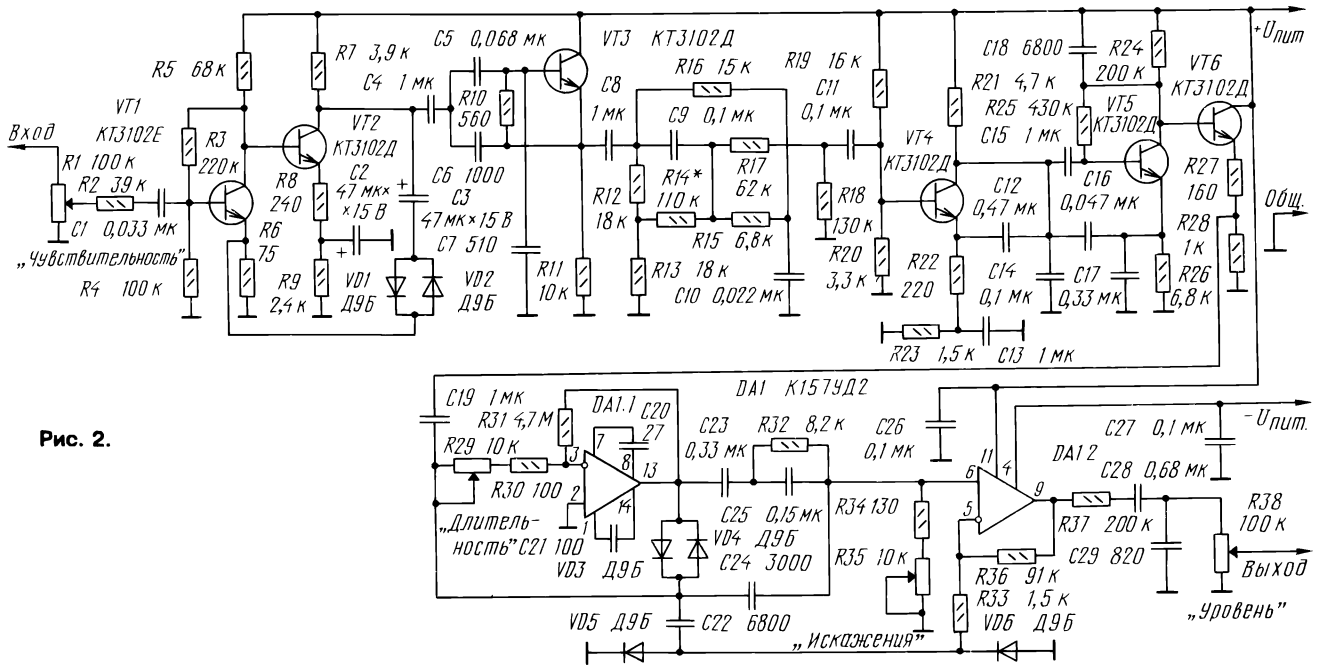


Рис. 2.

1 мВ коэффициент усиления в полосе частот 0,4...4 кГц равен 25 дБ, а при сигнале 30 мВ — всего лишь 15 дБ в этой же полосе частот. При входном сигнале 300 мВ коэффициент усиления равен 2 дБ.

С коллектора транзистора VT2 сигнал через конденсаторы C4 и C5 поступает на вход каскада на транзисторе VT3, представляющего собой совместно с конденсаторами C5—C10 и резисторами R10—R16 активный ФНЧ с частотой среза 8 кГц. С выхода этого фильтра сигнал через делитель R17R18 поступает к каскаду на транзисторе VT4 с коэффициентом усиления около 10 дБ. Отрицательная ОС по переменному току (через эмиттерную нагрузку) увеличивает входное сопротивление усилителя, устраняя тем самым влияние ФНЧ на последующие каскады. Здесь же осуществляется и компенсация некоторых потерь, вносимых ФНЧ на средних частотах.

Далее сигнал поступает на активный полосовой фильтр, собранный на транзисторе VT5, а от него — на базу транзистора VT6, служащего для согласования фильтра с последующими каскадами. С эмиттера этого транзистора сигнал через делитель R27R28 поступает на инвертирующий частотно- и амплитудно-зависимый усилитель, собранный на ОУ DA1.1. Диоды VD3, VD4 «сжимают» динамический диапазон сигнала. Усилитель дополнительно охвачен обратными связями через цепь C22R33 и конденсатор C24 (на частотах более 3 кГц). При сигналах, значительно превышающих напряжение открывания диодов VD3, VD4, кроме компрессии, происходит ограничение сигнала

по амплитуде, степень которого зависит от частоты и уровня сигнала.

Звено C25R32 ослабляет сигнал на частотах ниже 100 Гц, уменьшая тем самым влияние низкочастотных наводок на работу следующего усилителя на ОУ DA1.2. Его коэффициент усиления зависит от положения движка резистора R35 «Искажение» и сопротивления цепи, образованной резистором R33 и диодами VD5, VD6. С повышением входного напряжения до уровня, достаточного для открывания диодного ограничителя VD5, VD6, общий коэффициент усиления каскада несколько увеличится, что дополнительно ограничит выходной сигнал. Резистор R35 служит для получения на выходе преобразователя различной формы сигнала: прямоугольной, треугольной, колоколообразной, пилообразной, частично или полностью дифференцированной.

Длительность звучания устройства регулируют резистором R29, а уровень выходного сигнала — резистором R38.

Налаживание устройства заключается в установке движков резисторов R29 и R35 в положения, соответствующие приемлемой чистоте, длительности и окраске сигнала. Резистором R1 устанавливается плотность сигнала и отношение сигнал/шум. Тембр можно несколько изменить, если постоянный резистор R14 заменить подстроечным.

Питается преобразователь от источника стабилизированного напряжения 2х(9...12) В, потребляемый ток — 10...15 мА.

Преобразователь испытан при работе с различными гитарами и показал неплохие результаты. По некоторым параметрам (например, плотность звука, его длительность, затухание) он превосходил аналогичные зарубежные образцы. Особенно приятное звучание отмечалось, когда к его выходу подключали трехполосный фильтр [6], форманты которого настраивали в частотных полосах 120...150, 1100...1800 и 2800...5900 Гц.

В. МАЛЯРЕНКО

г. Тетиев
Киевской обл.

ЛИТЕРАТУРА

1. Приставка для соло-гитары (За рубежом). — Радио, 1978, № 6, с.58.
2. Годин С., Казаков А. Приставки к электромузыкальным инструментам. Сб.: «В помощь радиолюбителю», вып.89, с.13—23. — М.: ДОСААФ, 1985.
3. Шуб А. Тембробразующие устройства для электрогитары, использующие нелинейные искажения. Сб.: «В помощь радиолюбителю», вып.68, с.38 — 46. — М.: ДОСААФ, 1980.
4. Мясников В. Преобразователь спектра для электрогитары. — Радио, 1980, № 8, с.37, 38.
5. Долгин А. Преобразователи спектра для ЭМИ. — Радио, 1981, № 7, 8, с.61.
6. Узлы любительского ЭМИ. — Радио, 1991, № 4, с.64 — 66.



СТАБИЛИЗАТОР ТЕМПЕРАТУРЫ В ДОМАШНЕМ «ОВОЩЕ- ХРАНИЛИЩЕ»

В теплоизоляционном ящике для хранения овощей, установленном на балконе, этот автомат при минусовой температуре наружного воздуха поддерживает температуру в пределах +2...+4° С.

В отличие от термостабилизатора, описанного в [1], в предлагаемом устройстве применен принцип непрерывного регулирования температуры — к электронагревателю подается мощность, пропорциональная разности значений температуры, измеряемой датчиком в хранилище и заданной стабилизатором. Точность поддержания заданной температуры довольно высокая.

Способ управления электронагревателем основан на изменении числа полных периодов сетевого напряжения, подаваемых в нагрузку [2]. Включение и выключение нагрузки происходит в моменты, когда значение сетевого напряжения близко к нулю, благодаря чему уменьшаются импульсные помехи, характерные для фазовых регуляторов. Регулируемая мощность — от 0 до 100%.

Принципиальная схема терморегулятора изображена на рис.1, а временные диаграммы, иллюстрирующие его работу, — на рис.2 (диаграммы 1—5 сняты относительно минусового проводника питания устройства, а диаграмма 6 характеризует напряжение на нагрузке).

Стабилизатор состоит из ведущего генератора (элементы DD1.1, C1, R1, R2 и VD1), «одновибратора» (R3, VD2, VT1, C2, R4, DD1.2, R7, R8), датчика температуры (терморезисторы R5, R6), инвертора DD1.3, стробируемого генератора импульсов (DD1.4, R11, C4), узла управления симистором VS1 (VT2, T1, R12, R13, R15, R16) и блока питания (VD6—VD9, VD5, R14, VD4, C3).

Особенность параметрического стабилизатора на стабилитроне VD4 в том, что его балластный резистор R14 включен в минусовую цепь выпрямительного моста VD6—VD9. Это позволяет формировать синхронизирующие положительные импульсы выпрямленного напряжения относительно минусового проводника питания (диагр.3).

С момента появления питающего напряжения начинает заряжаться конденсатор C2 через транзистор VT1, работающий как генератор тока. резистор R4 и конденсатор C3. Одновременно триггер Шмитта DD1.1 начинает вырабатывать короткие импульсы с длительностью, определяемой постоянной времени C1R1, и периодом пов-

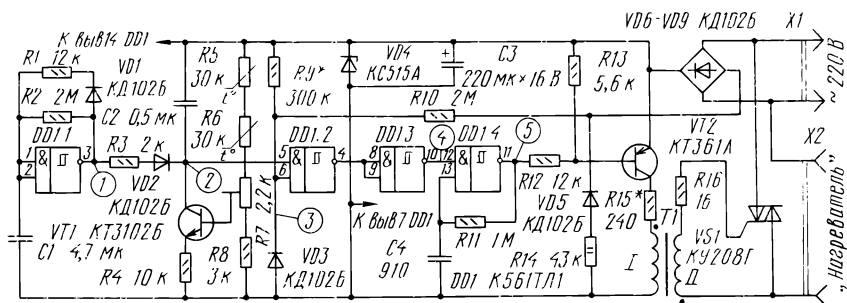


Рис. 1

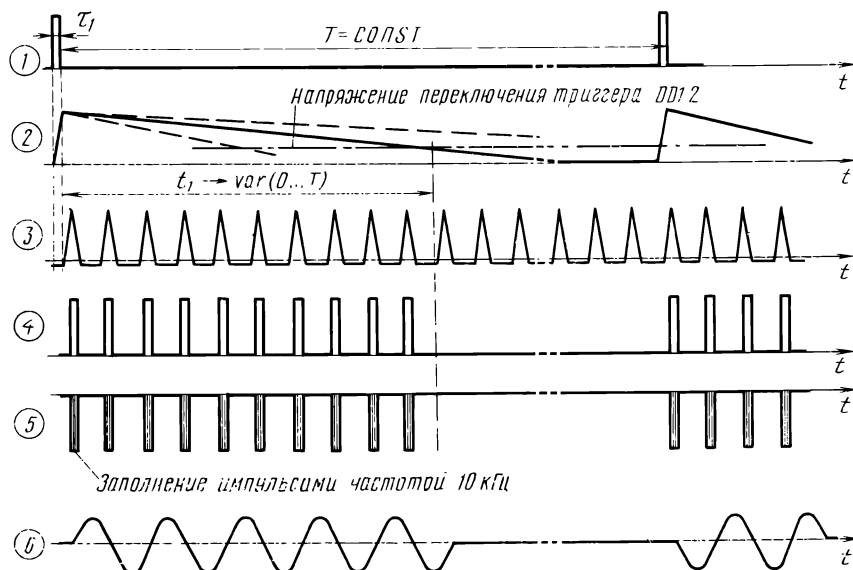


Рис. 2

торения, соответствующим постоянной времени C1R2, — примерно 5 с (диагр.1).

С появлением на выходе триггера DD1.1 сигнала высокого уровня (около 15 В) за время t_1 (диагр.2) происходит разрядка конденсатора C2 через резистор R3 и диод VD2. При этом открывается триггер DD1.2, работающий как электронный ключ. Через него начинают проходить импульсы положительной полярности частотой 100 Гц (диагр.3), которые формируются из

выпрямленного сетевого напряжения и поступают с моста VD6—VD9. Длительность этих импульсов соответствует времени, в течение которого сетевое напряжение близко к нулю. Через триггер DD1.2 они проходят до тех пор, пока времязадающий конденсатор C2 не зарядится (через транзистор VT1) до напряжения закрывания этого триггера — примерно до 7,3 В при напряжении источника питания 15 В [4].

Током транзистора VT1 управляют

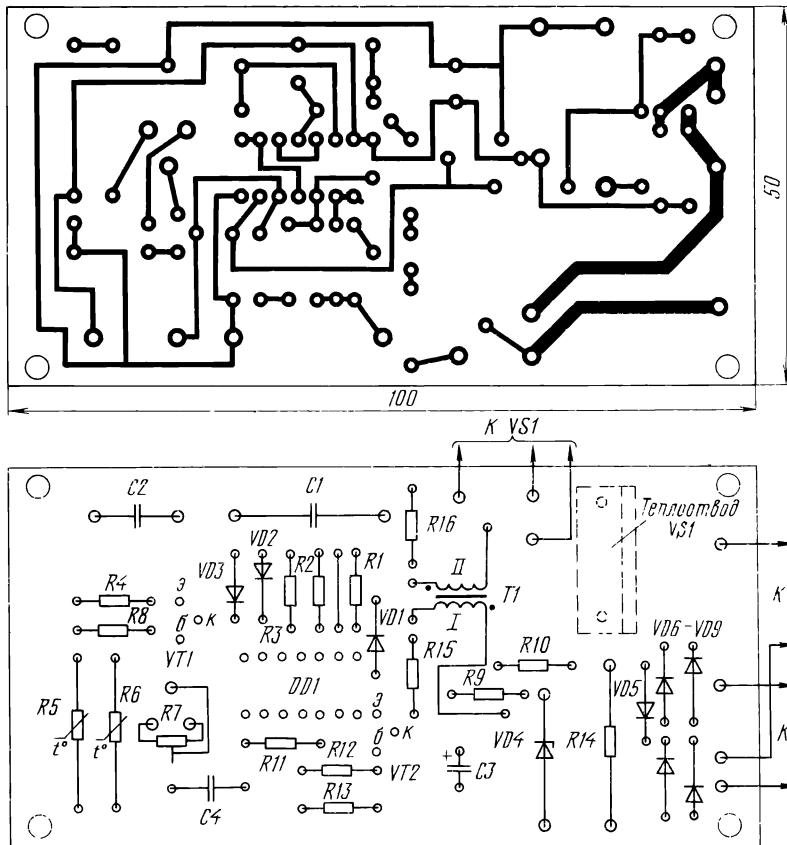


Рис. 3

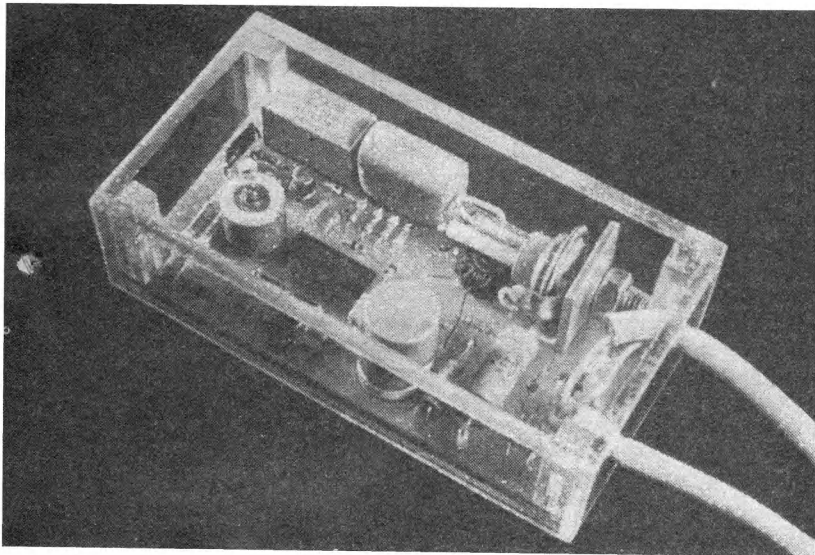


Рис. 4

соединенные последовательно терморезисторы R5 и R6. С уменьшением температуры в хранилище, когда суммарное сопротивление терморезисторов увеличивается, соответственно уменьшаются ток транзистора и время зарядки конденсатора C2 (на диагр.2 — штриховые линии). В результате возрастает время t_1 , в течение которого напряжение на коллекторе транзистора VT1 уменьшается до напряжения закрывания триггера DD1.2. Соответственно увеличивается и число импульсов, прошедших через триггер

с его входа 6 на выход 4. При повышении же температуры, наоборот, число импульсов, проходящих через этот триггер, уменьшается.

Далее эти импульсы через триггер DD1.3, включенный инвертором, поступают на вход стробируемого генератора импульсов, выполненного на триггере DD1.4. При каждом импульсе генератор формирует пачку импульсов (диагр.4), следующую с частотой, равной примерно 10 кГц.

Пачки импульсов отрицательной полярности, усиленные по току транзис-

тором VT2, проходят через трансформатор T1 и открывают симистор VS1 и тем самым подключают нагреватель к сети. А так как симистор управляется импульсами, а не постоянным током, сам стабилизатор температуры потребляет небольшую мощность.

Диод VD3 ограничивает импульсное напряжение, поступающее на вывод 6 триггера DD1.2 с делителя R9R10.

Если устройство предполагается использовать для управления электронагревателем мощностью не более 100 Вт, то все детали, в том числе и симистор, можно смонтировать на печатной плате размерами 100x50 мм (рис.3) из одностороннего фольгированного стеклотекстолита толщиной 1,5...2 мм. Симистор VS1 устанавливается на теплоотводе — отрезке алюминиевого уголка.

Вместо микросхемы K561ТЛ1 можно применить микросхему 564ТЛ1. Транзистор КТ3102Б (VT1) заменим на КТ315 с возможно большим коэффициентом передачи тока. Транзистор КТ361 (VT2) может быть с буквенным индексом В—Е. Стабилитрон VD4 — любой средней мощности с напряжением стабилизации 13...15 В. Диоды КД102Б (VD1 — VD3, VD5) заменимы на КД521, КД522. Диоды VD6—VD9 выпрямительного моста должны быть с допустимым обратным напряжением не менее 300 В. Конденсатор C1 — К73-17, C2 — КМБП, C3 — оксидный любого типа на номинальное напряжение не менее 16 В. Терморезисторы R5 и R6 типа ММТ-1.

Импульсный трансформатор T1 намотан на кольце типоразмера 10x6x4 мм из феррита 2000НМ. Его обмотки содержат по 150 витков провода ПЭВ-2 0,1.

Монтажную плату можно разместить в пластмассовой коробке подходящих размеров (рис.4).

Приступая к налаживанию автомата, прежде всего, подбирают резистор R9 по минимуму помех радиоприему [3]. Дальнейшее налаживание производят с использованием термометра в условиях, в которых автомат будет работать.

Нужную температуру в «овощехранилище» устанавливают подстроечным резистором R7. При перемещении его движка изменяется ток транзистора VT1, соответственно изменяется и мощность, подводимая к электронагревателю. Если только резистором R7 не удается установить нужную температуру, то подбирают резистор R8.

Термоизоляционный ящик можно изготовить по описанию в [4].

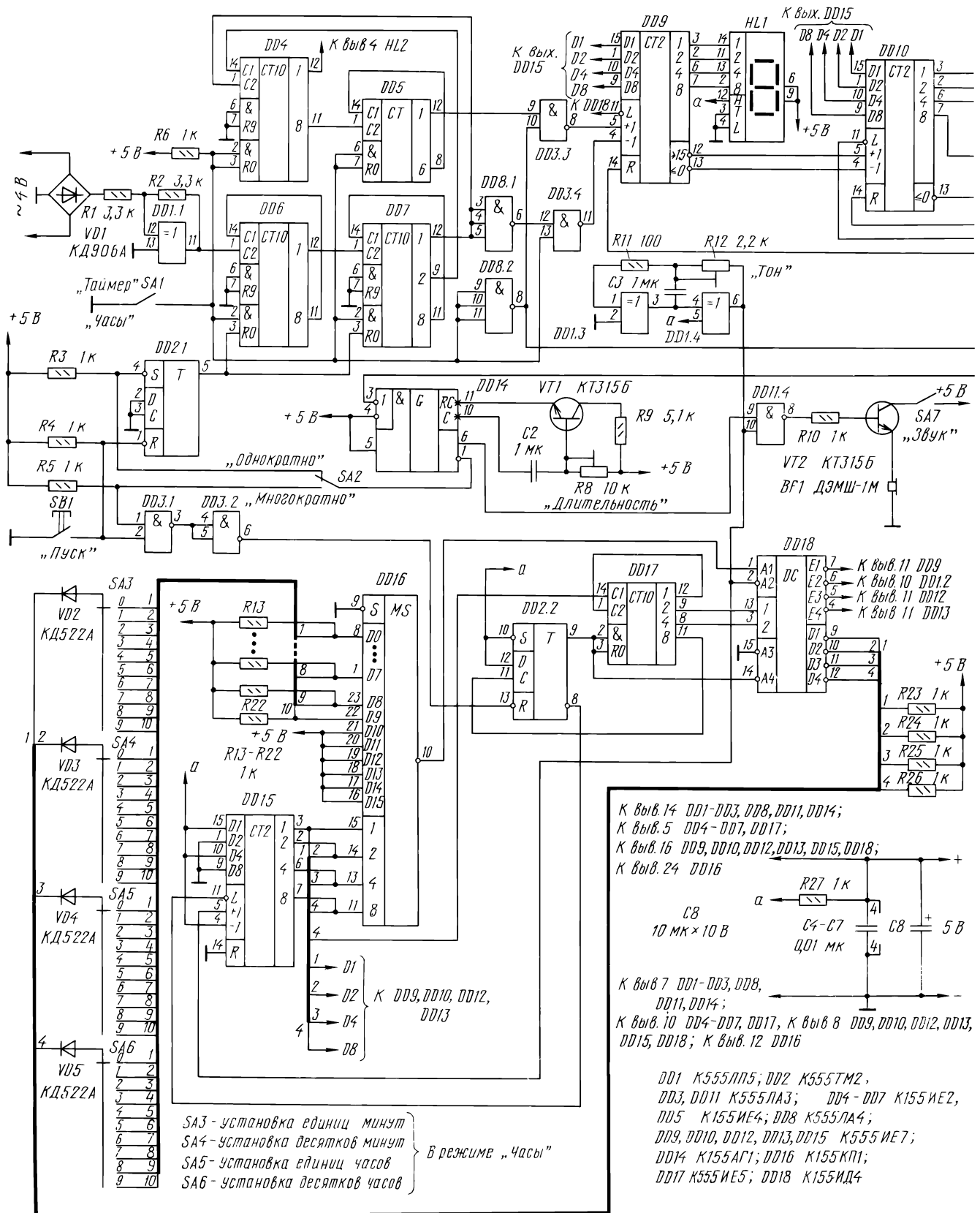
С. ГАБОВ

г. Екатеринбург

ЛИТЕРАТУРА

- 1 Баранов Н. Простой термостабилизатор. — Радио, 1988, №8, с. 29, 30.
- 2 Крылов В. Тринисторный регулятор, не создающий помех. — Радио, 1975, №9, с. 44.
- 3 Нечасев И. Простой регулятор, не создающий помех. — Радио, 1991, №2, с. 67, 68.
- 4 Хасанов У. Погреб на балконе: возможный вариант. — Моделист-конструктор, 1990, №9, с.19.

ТАЙМЕР-ЧАСЫ



Описываемое здесь устройство, выполняющее функции таймера и электронных часов (см. схему), работает в трех режимах: однократный обратный счет — отсчет предварительно установленного вре-

дешифраторами двоичного кода [1]. Работа счетчиков DD9, DD12 и DD13 особенностей не имеет, счетчик же DD10 построен с учетом рекомендаций, изложенных в [2], — его коэффициент пересчета как при пря-

DD17 управляет работой селектора импульсов DD18, который на выходах D1—D4 поочередно устанавливает уровень 0, опрашивая переключатели SA3—SA6. Если, например, подвижный контакт переключателя SA3 находится в четвертом, считая сверху, положении, что означает соединение его с входом D3 мультиплексора DD16, на выходах счетчика DD15 циклически устанавливаются состояния, соответствующие десятичным числам 5, 6, ..., 15, 0, 1 и т. д. до 15. В состоянии 0011 = 3 уровень 0 с выхода D1 дешифратора DD18 через мультиплексор DD16, уже в виде уровня 1, разрешает прохождение импульса записи с входа A2 селектора DD18 на его выход E1. Этот сигнал будет подан на вход С параллельной записи счетчика DD9 и установит его в состояние 0011. После того, как будут опрошены все позиции переключателей SA3—SA5, положительный перепад напряжения с выхода 8 счетчика DD17 установит триггер DD2.2 в исходное состояние.

Выходы 1, 2, 4 и 8 счетчика DD15 соединены с соответствующими входами счетчиков DD9, DD10, DD12 и DD13, а выходы E1—E4 селектора DD8 — с входами параллельной записи тех же счетчиков.

Следует отметить, что в таком виде узел предварительной установки времени можно использовать как самостоятельное устройство; в зависимости от числа разрядов, емкость счетчика DD17 и селектора DD18 может быть увеличена.

При установке переключателя SA1 в положение «Часы» устройство работает в режиме прямого отсчета времени. Делитель частоты на 60 образуют счетчики DD4 и DD5, режим часов индицируется миганием децимальной точки индикатора HL2, импульсы с частотой следования 2 с формируются на выходе 1 счетчика DD4. Импульсы отсчета времени с периодом 1 мин через элемент DD3.3 поступают на вход прямого счета счетчика DD9. Элемент DD8.3 выполняет функцию дешифратора состояния, соответствующего 24 ч.

Для коррекции времени в режиме «Часы» переключателями SA3—SA6 устанавливаются значение текущего времени в часах и минутах и нажимают кнопку SB1 «Пуск».

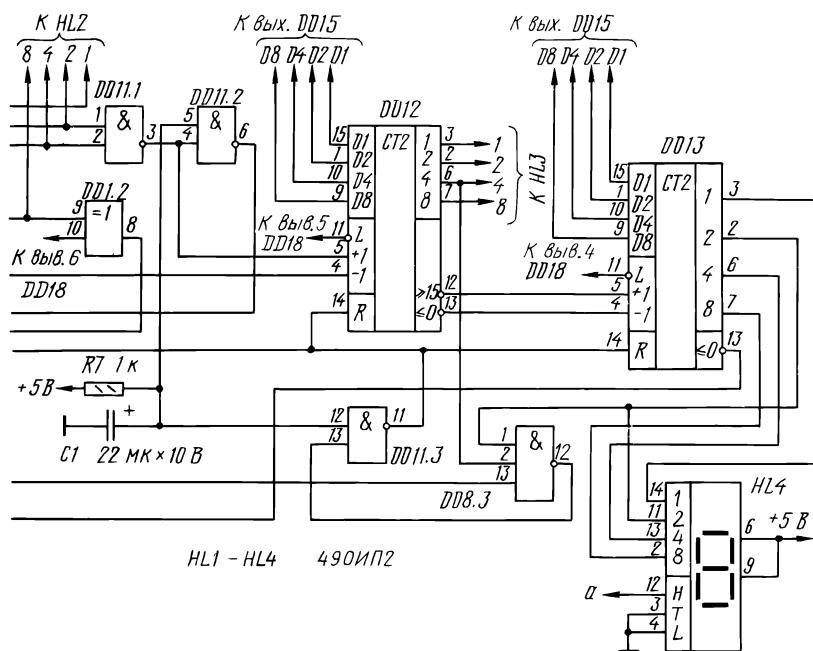
Индикаторы 490ИП2 можно заменить на любые другие светодиодные индикаторы, дополнив их соответствующими дешифраторами. При необходимости сигнал на входе триггера Шмитта можно усилить транзисторным ключом.

Сетевой блок питания описанного здесь устройства должен быть рассчитан на постоянное напряжение 5 В при токе нагрузки до 0,6 А. На сетевом трансформаторе желательно предусмотреть отдельную обмотку на напряжение около 4 В.

Все детали смонтированы на четырех платах, которые собраны в этажерочный модуль и размещены в корпусе размерами 95×90×35 мм.

А. МАРИЕВИЧ

г. Воронеж



мени с дискретностью 1 с в интервале от 99 мин 59 с до 00 мин 00 с и индикацией окончания отсчета звуковым сигналом; многократный отсчет — в том же интервале времени, после окончания счета формируется звуковой сигнал и таймер перезапускается повторно; прямой счет — отсчет времени в режиме часов с дискретностью 1 мин от 00 ч 00 мин до 23 ч 59 мин.

В момент включения питания импульс, формируемый цепью R7C1, устанавливает (через инверторы DD11.2, DD11.3) счетчики DD9, DD10, DD12 и DD13 в нулевое состояние. Таймер готов к работе.

В целях упрощения конструкции тактовые импульсы с периодом следования 1 с формируются из импульсов двухполупериодного выпрямителя VD1 триггером Шмитта на элементе DD1.1 и делителем частоты на 100, образованным счетчиками DD6 и DD7. Запускают таймер (переключатель SA1 в положении «Таймер») кратковременным нажатием на кнопку SB1 «Пуск». При этом сигнал уровня 0 с прямого выхода D-триггера DD2.1 разрешает работу делителя частоты, а через элементы DD3.1 и DD3.2 запускает узел предварительной записи (о его работе расскажем ниже).

Секундные импульсы через элементы DD8.1 и DD3.4 поступают на вход обратного счета последовательно включенных реверсивных счетчиков DD9, DD10, DD12, DD13, состояние которых отображают светодиодные индикаторы HL1—HL4 с встроеными

мом, так и при обратном счете равен 6. С этой целью узел предварительной установки поддерживает на его входах состояние 0101 = 5.

Когда все счетчики установятся в состояние 0000, на выходном выводе 13 счетчика DD13 появится уровень 0, который запустит одновибратор DD14. Сформированный им импульс высокого уровня, длительность которого можно регулировать резистором R8, разрешит прохождение сигнала тона от вспомогательного генератора на транзисторный ключ VT2, а импульс низкого уровня в зависимости от положения контактов переключателя SA2 или перезапустит узел предварительной установки времени, или оставит счет импульсов, вернув триггер DD2.1 в исходное состояние.

Узел предварительной установки времени, управляемый триггером DD2.2, состоит из наборного поля SA3—SA6, мультиплексора DD16, счетчиков DD15, DD17 и селектора импульсов записи DD18. Генератор, управляющий работой узла, собран на элементах DD1.3, DD1.4.

В исходном состоянии уровень 1 с прямого выхода триггера DD2.2 запрещает работу счетчика DD17 и селектора DD18, а сигнал с инверсного выхода удерживает счетчик DD15 в режиме записи параллельной информации — на его выходах устанавливается состояние 0101 = 5. При запуске узла уровнем 0 по входу R триггера DD2.2 счетчик DD15 переходит в режим счета, а счетчик

ЛАМПА НАКАЛИВАНИЯ СЛУЖИТ ДОЛЬШЕ

Осветительные лампы могут перегорать — это знают все. Причины, по которым это происходит, известны. Также известно, как можно продлить «жизнь» лампам [1—5]. Однако большинство из этих решений достаточно сложны при их практическом воплощении: требуется большое количество элементов, что снижает надежность устройства и затрудняет его монтаж в коробке штатного выключателя сети; необходима наладка устройства.

Достичь желаемого можно проще — понадобится только двухполюсный (двухклавишный) выключатель и кремниевый диод.

На рис.1 показана принципиальная схема светильника, все детали которого (кроме осветительной лампы EL1) монтируют в коробке штатного выключателя сети или в подставке настольной лампы. Крепят детали навесным монтажом — и вся конструкция получается компактной.

Особенностью выключателя является наличие двух клавиш — SA1, SA2. Поэтому, если у вас установлен одноклавишный выключатель, его необходимо заменить на двухклавишный.

Работает устройство следующим образом. В исходном состоянии контакты выключателей SA1, SA2 разомкнуты. При включении лампы EL1 сначала нажимают на клавишу выключателя SA1. Ток сети проходит через цепь: диод VD1, замкнутые контакты SA1, лампа EL1. Диод VD1 необходим как однополупериодный выпрямитель. Поэтому на лампу поступает однополупериодное выпрямленное напряжение, что уменьшает значение рассеиваемой лампой мощности в два раза — лампа горит вполнакала. Это предохраняет еще холодную нить накала от возможного перегорания, так как значение ее сопротивления в этот момент может быть недостаточным для того, чтобы выдержать номинальную мощность.

После этого замыкают контакты выключателя SA2 и на лампу поступает все напряжение сети. Теперь лампа будет гореть в полную мощность.

Иначе говоря, благодаря диоду VD1 и выключателям SA1, SA2 можно избежать режима перегрузки для нити накала EL1 в момент включения лампы, что значительно продлевает ее «жизнь».

Для того чтобы в темноте можно было легко найти клавишу выключателя SA1, ее подсвечивают неоновой лампой HL1. При этом ночью часто не требуется полного освещения — достаточно дежурного, когда лампа EL1 горит вполнакала. Тогда пользуются только выключателем SA1, который виден в темноте.

Диод VD1 серии Д226В применяют при мощности ламп накаливания до 100 Вт. Если используемые для освещения лампы рассчитаны на мощность более 100 Вт, необходимо поставить диод серии КД202М. Неоновая лампа может быть типа ТН-0,2 или МН-6. В выключателе ее необходимо расположить так, чтобы она освещала только клавишу SA1.

Недостатком устройства является необходимость соблюдения очередности нажатий на клавиши выключателей SA1, SA2. Чтобы устранить его, потребуется еще один диод, который монтируют вместе с неоновой лампой (на рис.2 — это VD1).

Включают диоды VD1, VD2 навстречу: либо

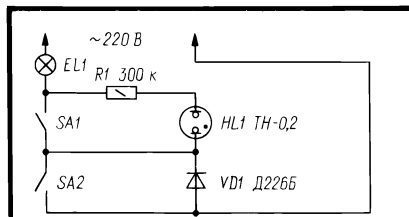


Рис. 1

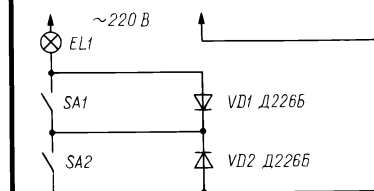


Рис. 2

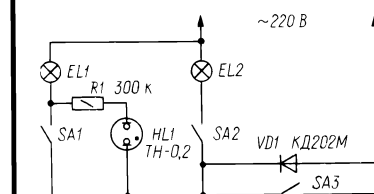


Рис. 3

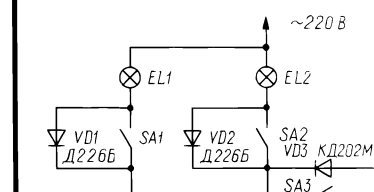


Рис. 4

соединяют друг с другом их катоды, либо аноды. Теперь очередность нажатия на клавиши не влияет на работу светильника. В любом случае — нажата ли клавиша SA1 или клавиша SA2 — лампа EL1 горит вполнакала. И только когда нажаты обе клавиши, лампа горит в полную мощность.

Выключают светильник (и в первом, и во втором вариантах), одновременно размыкая контакты выключателей SA1, SA2.

Если в светильнике (люстре) установлено несколько ламп и они включаются отдельно, необходимо применить трехполюсный (трехклавишный) выключатель.

На рис.3 и 4 показаны схемы таких светильников. Принцип их работы аналогичен рассмотренным выше устройствам. Сначала (в зависимости от того, какую лампу — EL1 или EL2 или обе одно-

Небольшие конструкционные изменения выключателя сети и кремниевый диод — все, что понадобится для того, чтобы продлить «жизнь» электрической лампы и сделать из обычного светильника ночник.

ременно — нужно включить, рис.3) замыкают контакты выключателей SA1 либо SA2, либо одновременно обоих. Лампы будут гореть вполнакала. Затем замыкают выключатель SA3 — лампы загорятся в полную мощность.

Для устройства, принципиальная схема которого показана на рис.4, очередность включения не влияет на работу ламп. А при замкнутом выключателе SA3 можно, комбинируя положениями выключателей SA1, SA2, получить дополнительные режимы работы светильника. Например, если замкнуть SA1, а SA2 останется разомкнутым, то лампа EL1 будет гореть в полную мощность, а EL2 — вполнакала. И наоборот, если замкнуть SA2, а SA1 разомкнуть, то EL1 будет гореть вполнакала, а EL2 — в полную мощность.

Чтобы выключить светильник, размыкают контакты выключателей SA1 — SA3 одновременно.

Монтируют диоды VD1 — VD3 непосредственно в коробке трехклавишного выключателя. Причем при мощности ламп более 100 Вт диоды VD1, VD2 должны быть серии КД202М или аналогичные, рассчитанные на потребляемый светильником ток.

К. КОЛОМОЙЦЕВ

г. Ивано-Франковск

От редакции. Несмотря на простоту схемного решения, устройства, на наш взгляд, обладают тем недостатком, что не предохраняют нить накала лампы от разрушительного действия кратковременного «броска» тока сети в момент включения лампы, так как ВАХ диода не аналогична характеристике бареттера.

«Жизнь» лампы будет зависеть от значения мощности импульса тока и от состояния нити накала. В силу этого, при стечении неблагоприятных факторов — повышенное напряжение в сети, сильная эрозия нити накала, — вероятность перегорания лампы не меньше, чем и без данного устройства.

Однако подобное решение можно с успехом использовать, когда возникает необходимость перевести, например, настольный светильник в дежурный (ночной) режим работы. Следует сказать, что промышленность выпускает для подобных целей специальные переключатели, в частности ПМ-100, основой которых служит однополупериодный диодный выпрямитель.

ЛИТЕРАТУРА

1. Першиков В. Чтобы лампа стала «вечной» — Радио, 1986, № 2, с.50—51
2. Никитин В. Как продлить «жизнь» лампы накаливания. — Радио, 1988, № 4, с.38—39.
3. По следам наших публикаций. «Чтобы лампа стала «вечной» — Радио, 1988, № 7, с.51.
4. Франк М. «Мягкая» нагрузка в электросети. — Радио, 1988, № 10, с.61.
5. Бжезский Л. Светорегулятор с выдержкой времени. — Радио, 1989, № 10, с.76

ТЕЛЕФОН ДЕЛОВОГО ЧЕЛОВЕКА

Одними из первых, кто стоял у истоков разработки массовой конструкции многофункционального телефона с автоматическим определителем номера (АОН), были авторы публикуемой статьи Игорь Коршун и Сергей Тимаков (на фото слева направо).

Радиолюбители со школьных лет, они не изменили своему увлечению и в 1989 г. окончили Московский физико-технический институт — факультет радиотехники и кибернетики.

На работу были направлены в НИИ электроники в подмосковном Зеленограде. Еще во время учебы Игорь и Сергей специализировались в области обработки сигналов, а сразу же после института занялись разработкой компьютерной техники, затем увлеклись АОНами. Это было в 1990 г.

На рынке тогда предлагалась лишь ненадежно работающая система «Лобь». Возникла идея создать свой алгоритм цифровой программной обработки

сигнала для определения номера звонящего абонента.

На базе этого алгоритма и была разработана новая модель телефона с АОНами — простая, повторяемая, с широкими возможностями, надежно работающая.

Так появился телефон «Phone 1990», известный в дальнейшем как «АОН на Z80».

Он оказался настолько удачным, что был принят на вооружение многими конструкторами и изготовителями подобных устройств.

В 1991 г. энтузиастами начата разработка новой модели многофункционального телефона и одновременно была создана своя фирма «Телесистем» — своеобразное КБ по созданию телефонных аппаратов с определителем номера и других средств связи.

Сегодня мы предлагаем вниманию читателей рассказ об одном из вариантов автоматизации многофункционального телефона. Практически это первая публикация об устройстве и работе АОНа на страницах журнала «Радио».

Конечно, для понимания описываемых процессов нужна соответствующая теоретическая подготовка.

Думается, что эта публикация не только «откроет глаза» владельцам подобных телефонов, но и станет приглашением к разговору о других вариантах АОНов на страницах нашего журнала.

Начало разработки многофункционального телефонного аппарата с АОН относится к весне 1990 г. К этому времени на рынке уже присутствовали аппараты «Лобь» на процессоре 580ВМ80, фильтровые схемы на мелкой логике, микро-ЭВМ 1816ВЕ35. При анализе этих устройств выяснилось, что они непригодны для массового повторения из-за сложности настройки и обилия применяемых радиоэлементов. Кроме того, оставляло желать лучшего качество определения номера телефона звонящего абонента. Единственным простым выходом было применить цифровую обработку сигнала, реализуемую на достаточно мощном и надежном зарубежном процессоре Z80. Наиболее сложной задачей оказалось определение номера абонента в реальном времени. Эта задача разрешилась применением программных бытовых корреляционных фильтров в условиях частичной априорной определенности (по частоте).

Первая коммерческая версия программы появилась в сентябре 1990 г. Было выпущено шесть версий «Phone 1990» и седьмая версия «Phone 1991». Выпуск следующих версий продолжился весной 1991 г. и проходил без непосредственного участия авторов.

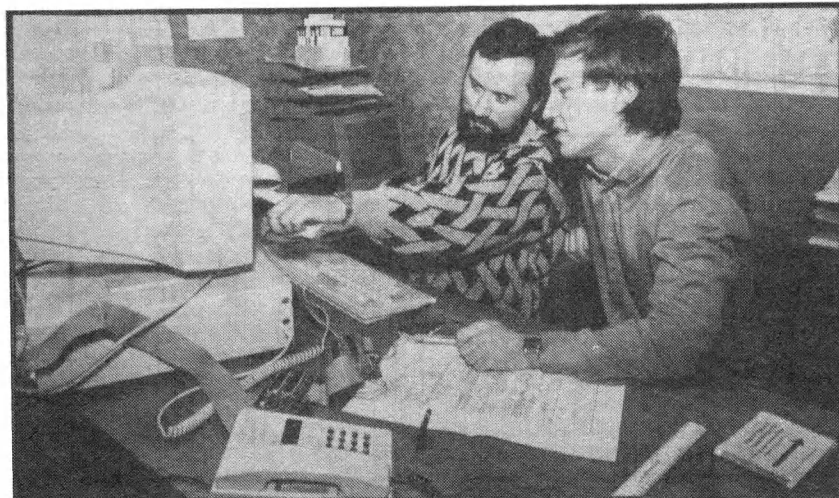
В течение 1990–1991 гг. авторы продавали лицензии на право производства «Phone 1990» фирмам «Нюфонк», «Зелакс», «Практика», «Эстра», «Геософт», «Мобиль» и др.

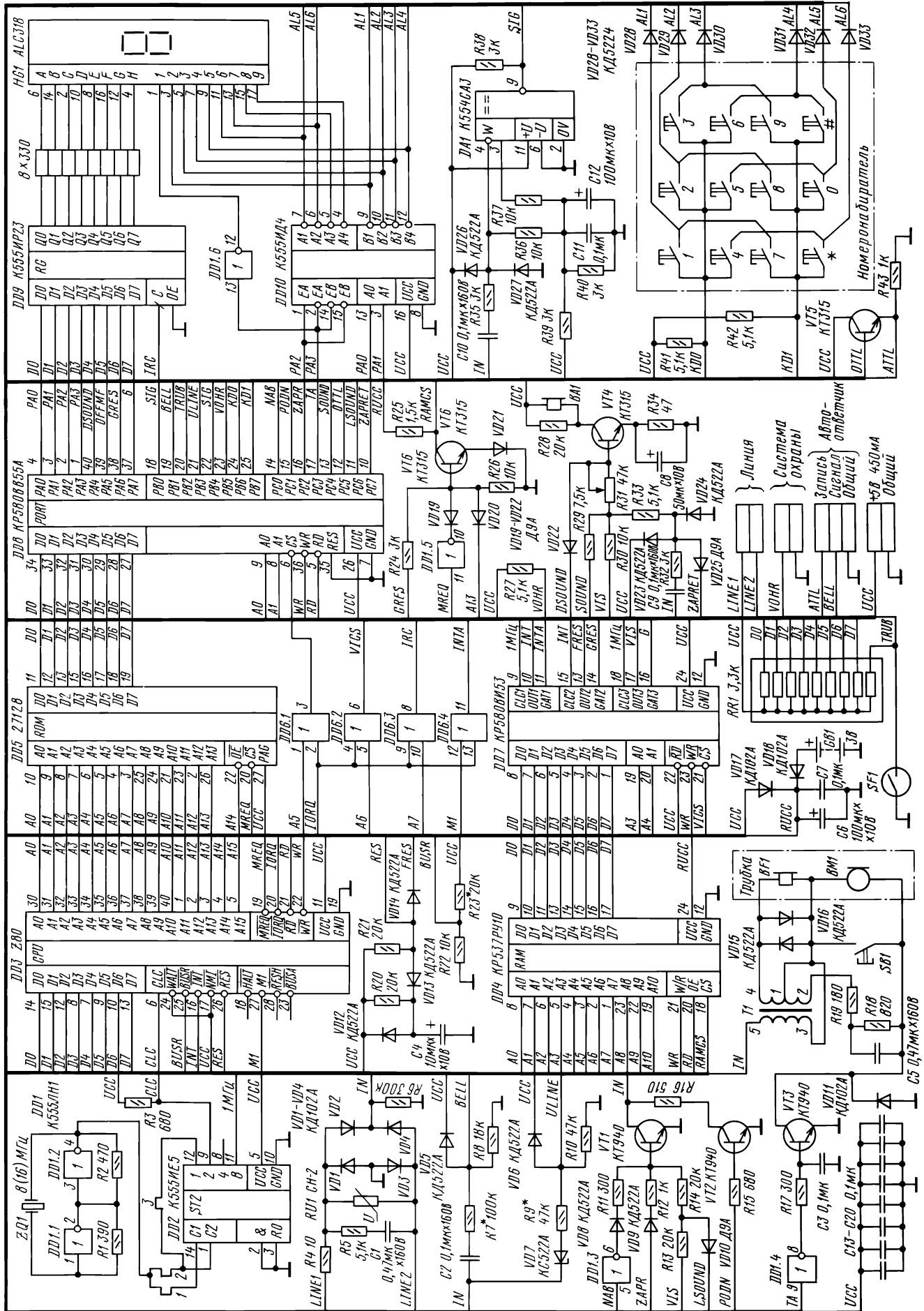
Познакомимся с начальным вариантом аппарата «Phone 1990», в который были введены за прошедшие три года изменения и дополнения. В целом за это время схемотехника практически не изменилась, что нельзя сказать о программном обеспечении. Различными программистами было выпущено много версий программ для «АОНа на Z80», однако изменения касались в первую очередь добавления новых функций, зачастую ненужных обычному потребителю. Так, например, были введены установка частоты запроса, постоянной чувствительности вызова, количества запросов и т.д., что явно загромождает сервис телефона и не дает большого эффекта.

Однако были и полезные функции, такие как определение номера, набираемого с параллельного телефона, голос (правда, не очень качественный), охрана (заложенная аппаратно, но не реализованная абонентами программно), «белый список» абонентов и, может быть, еще одна-две функции. Практически не изменилась структура сервиса телефона, что накладывает определенные ограничения на развитие удобного сервиса.

Было уже достаточно много публикаций по этому телефону в журнале «Радиолюбитель», однако до сих пор об алгоритмах работы его радиолюбители практически ничего не знают. Поэтому здесь, в первую очередь, будет описана работа телефона и программы.

Основа телефона — микропроцессорный контроллер на Z80 (см. рис.). На элементах DD1.1, DD1.2 собран кварцевый генератор, работающий на частоте 8 или 16 МГц (лучше 8 МГц). Генератор собран по упрощенной схеме, но в большинстве случаев работает устойчиво. Далее включен делитель частоты на двоичном счетчике





DD2, причем в зависимости от частоты генератора перемычками 1–3 устанавливается коэффициент деления 8 или 16. С вывода 9 счетчика тактовые импульсы с частотой 4 МГц поступают на тактовый вход процессора CLC. Некоторые микропроцессоры требуют, чтобы тактовые импульсы имели достаточно резкие фронты, иначе процессор может вообще не запускаться. Для выполнения этого условия включен резистор R3. Неиспользованные входы процессора подключены к лог. 1.

Процессор считывает программы из ПЗУ DD5, а в качестве ОЗУ использована микросхема КР537РУ10 (DD4), которая имеет микропрограммный режим хранения. Таймер КР580ВМ53 (DD7) используется для формирования импульсов прерывания, звука и сброса процессора. Для управления телефонной линией и считывания сигналов линии используется параллельный порт КР580ВВ55 (DD8), который программируется следующим образом: порт А–вывод, В–вывод, С–вывод. На выходах РА0–РА3 формируются сигналы сканирования индикатора и клавиатуры (чередующийся двоичный код 0–8). Дешифратор К555ИД4 (DD10) выдает на своих выходах сигнал бегущего нуля для сканирования индикатора и клавиатуры. Код конкретного знака индикатора заносится в отдельный порт на микросхеме К555ИР23 (DD9). Таким образом реализован метод динамической индикации. Частота сканирования равна частоте прерываний и составляет примерно 400 Гц.

Импульсы прерывания INT формируются на выводе 10 таймера (1–й канал таймера) и поступают на вход маскируемого прерывания процессора. Этот канал таймера работает в режиме счета (меандр) с запрограммированной частотой 200 Гц, но в результате того, что на стробирующий вход 11 DD7 подается сигнал подтверждения прерывания INTA, счетчик непрерывно перезапускается и на выходе счетчика образуются отрицательные импульсы прерывания с частотой вдвое большей (~400 Гц) по сравнению с запрограммированной. Длительность импульсов определяется длиной команды микропроцессора, в момент выполнения которой на вход прерывания процессора поступил отрицательный перепад сигнала с выхода таймера. Эта длительность колеблется от долей микросекунды до нескольких микросекунд. Поэтому частота прерываний плавает, что является одним из недостатков устройства — плавают точность хода часов телефона. Для уменьшения этого эффекта несколько увеличена программная частота счета таймера и введена автоматическая коррекция хода часов. При работе определителя номера выключаются прерывания (при этом на выходе таймера можно наблюдать меандр с частотой около 200 Гц) и часы останавливаются. После этого часы также автоматически корректируются. В результате точность хода часов достигает несколько секунд в сутки.

На выходе таймера прерываний появляется меандр с такой же частотой, если процессор «зависает» или просто не отрабатывает прерывания. Это полезно учитывать при наладке.

На втором счетчике таймера формируются сигналы сброса процессора, предна-

значенные для запуска процессора при зависании. Каждые 3 минуты выдается отрицательный импульс, который перебрасывает процессор. Это происходит только в дежурном режиме работы телефона (ULINE = 1). При отключенной линии (ULINE = 0) или во время работы телефона в других режимах (установки, автодозвон и т.д.) на стробирующем входе 14 второго счетчика таймера DD4 появляются отрицательные импульсы (их можно видеть на экране осциллографа), которые непрерывно сбрасывают счетчик в начальное состояние, блокируя тем самым перезапуск процессора (это было в авторской версии программы).

Однако такое решение вопроса перезапуска процессора при зависании является не очень удачным. Во-первых, при включении питания бывают случаи, когда на выходе 13 таймера устанавливается логический 0, а таймер на счет еще не запрограммирован, так как пока не запустился процессор, и цепь сброса оказывается заблокирована через диод VD14. Процессор при этом вообще не сможет запуститься. Во-вторых, бывают случаи, когда после кратковременного пропадания питания таймер при включении оказывается не запрограммирован и на выходе счетчика пере сброса процессора импульс сброса не появится никогда, хотя на выходе останется логическая 1 (при этом не блокируется цепь сброса).

Третий канал таймера используется для формирования звуковых сигналов как в линию, так и на динамическую головку BA1.

Таймер управляется процессором, работающим с тактовой частотой 4 МГц, поэтому сигналы чтения RD и записи WR достаточно короткие, что критично для таймера. Было замечено, что таймер неустойчиво работает или выдает другие частоты (при этом меняется звук музыкальной заставки и мерцает индикатор), если вывод 22 таймера оставить (как это было в первой схеме) подключенным к сигналу чтения RD. Таймер начинает хорошо работать, если отключить вывод 22 и подать на него логическую 1 (режим чтения из таймера в авторской версии программы не используется).

Этот эффект связан с тем, что таймер теряет при программировании его один из двух байтов программируемого коэффициента деления из-за слишком коротких управляющих импульсов процессора.

ОЗУ DD4 запитывается через отдельную цепь VD17, C6, C7. Это сделано для того, чтобы при отключении сети ОЗУ какое-то время получало питание от конденсатора C6. При выключении питания диод VD17 закрывается, после чего напряжение на конденсаторе падает до 2...3 В (при этом напряжение микросхема переходит в режим микропрограммного хранения информации и ток потребления резко падает), а затем конденсатор очень медленно (несколько минут) разряжается. Дополнительно можно подключить батарею GB1 на 3 В.

Известно, что микросхемы КР537РУ10 могут хранить информацию даже при нулевом напряжении питания, и в отдельных случаях продолжительность хранения информации достигает нескольких суток.

Рекомендуется емкость конденсатора C6 увеличить до нескольких тысяч микрофа-

рад. Кроме того, он должен иметь малый ток саморазряда. Диод VD17 должен быть с малым обратным током.

Однако недостаточно сохранить информацию, необходимо, чтобы ОЗУ не стиралась паразитными импульсами при включении и выключении питания. Для этого предусмотрено несколько цепей. Чтобы сигнал выборки кристалла ОЗУ RAMCS (вывод 18 DD4) при включении и выключении питания находился в состоянии лог. 1, используется каскад на транзисторе VT6. После включения питания на выводе порта GRES (как и на других выводах) микросхемы DD8 присутствует Z–состояние и поэтому на базе транзистора VT6 оказывается напряжение логического 0 (благодаря резистору R26). Транзистор закрыт, поэтому на входе выборки кристалла ОЗУ присутствует логическая 1.

Далее запускается процессор и программирует выход GRES в состояние логической 1; на схему монтажа ИЛИ на диодах VD19, VD20 подается уровень логической 1. Теперь цепь выборки кристалла начинает функционировать. До этого процессор не обращается к памяти, так как она заблокирована.

Следует заметить, что диоды VD19 — VD21 должны быть германиевыми, чтобы на выходе транзистора формировался достаточно хороший логический 0. Диод VD21 включен в эмиттер транзистора для того, чтобы транзистор надежно закрывался диодами VD19, VD20.

Этот каскад также запитывается от цепи аварийного питания ОЗУ.

При наладке рекомендуется резистор R24 временно подключать непосредственно к плюсу питания, отключив от выхода порта GRES, чтобы избежать блокировки ОЗУ при неработающей микросхеме порта DD8.

Для еще более надежного сохранения памяти добавлена цепь (резисторы R23, R22) отключения процессора при снижении напряжения питания. Этот делитель (можно подобрать номиналы при необходимости) настроен на напряжение срабатывания 4,5 В. Как только напряжение питания снизится ниже этого уровня, на входе BUSR (захват шины) процессора напряжение уменьшится до уровня логического 0 и процессор, закончив выполнение текущей команды, перейдет в режим освобождения шины (на выходе BUSA появится сигнал подтверждения освобождения шины в виде уровня логического 0) и микропроцессор уже не сможет стереть ОЗУ во время переходных процессов в цепи питания.

При включении питания процессор запускается отрицательным импульсом, поступающим с цепи запуска C4, R20, VD13, R21. Диод VD12 предназначен для быстрой разрядки конденсатора C4 после выключения питания, чтобы процессор смог запуститься после включения питания. В противном случае для запуска процессора телефон должен находиться в выключенном состоянии несколько десятков секунд, пока не разрядится конденсатор C4. Если процессор не запускается, следует увеличить емкость конденсатора C4 до 100 мкФ. Это может быть в случае, когда постоянная времени цепи питания больше постоянной времени цепи сброса.

В свободном состоянии из цепи данных

устанавливается уровень логической 1, поскольку к ней подключена резисторная сборка RR1. Это сделано для того, чтобы при запуске процессора с шины данных был считан код вектора прерывания FFh. Подобное решение можно было бы обойти, запрограммировав процессор во второй режим прерываний. Но при наладке устройства полезно иметь на шине данных уровень логической 1.

Сигнал с линии поступает через цепь грозозащиты R4, RU1 на выпрямительный мост VD1 — VD4. Выпрямитель используется для работы телефона с любой полярностью линии. После выпрямителя на цепи телефона поступает только положительный сигнал линии IN. На делителе C2R7R8 собран датчик сигнала вызова, выход которого BELL подается на вход PB1 порта. При появлении в линии сигнала вызова, представляющего собой синусоиду частотой 25 Гц, длительностью 0,8-1 с и амплитудой 60...250 В, на выходе делителя появляются импульсы, которые процессор и считывает.

В авторской версии программы определение сигнала вызова производилось упрощенно (не по Байесу) — просто определялось процентное содержание логических нулей и единиц на входе BELL на промежутках времени 50 мс (один период сигнала), и если несколько раз (4-5) подряд единиц набиралось более 10%, то считалось, что в линии присутствует сигнал вызова. Отсюда и время измерения — 200...250 мс. Это время реакции на вызов.

Понятно, что коэффициент деления делителя R7R8 влияет на чувствительность цепи вызова. При предельной чувствительности нижняя граница определения частоты сигнала вызова составляет 20 Гц, при частоте от 5 до 20 Гц телефон не реагирует на вызывной сигнал. Однако на практике чувствительность выбирается высокой, импульсы на входе приближаются к меандру, и начиная с частоты входного сигнала 4...5 Гц и ниже, аппарат также будет реагировать на звонок.

Можно во время наладки подключить BELL к логической 1, и аппарат будет реагировать на это, как на вызов (при этом ULINЕ нужно тоже подключить к уровню логической 1). Сверху частота не ограничена.

При большой чувствительности возникает проблема реагирования аппарата на сигнал блокиратора для спаренных линий. На такой линии в дежурном режиме присутствует сигнал переключения линии 25 Гц (бывают блокираторы с частотой 1 Гц, на таких линиях аппарат не работает). Эти импульсы похожи по всем параметрам на сигнал вызова, что приводит к непрерывным ложным срабатываниям телефона на вызов. Для снижения этой вероятности введена цепь R5C1, которая частично сглаживает импульсы блокиратора, так как линия в это время имеет высокое сопротивление. Однако при этом все равно придется уменьшить чувствительность делителя R7R8.

(Продолжение следует)

И. КОРШУН,
С. ТИМАКОВ

г. Зеленоград



ЭЛЕКТРОНИКА ЗА РУЛЕМ

МОДЕРНИЗАЦИЯ КВАЗИАНАЛОГОВОГО ТАХОМЕТРА

ВОЗВРАЩАЯСЬ К НАПЕЧАТАННОМУ

Прибор, описанный в статье В. Чуднова «Квазианалоговый тахометр» («Радио», 1992, № 8, с.25, 26), на мой взгляд, следует считать удачной в целом попыткой создания полезного для автолюбителей бортового указателя. Вместе с тем очевидно, что дискретность индикации частоты вращения, равная 400 мин⁻¹, позволяет составить лишь общее представление о динамике работы двигателя. Такая дискретность менее всего соответствует режиму малых и средних оборотов коленчатого вала двигателя, когда особенно важно знать истинное значение параметра для наложения экономайзера, регулятора опережения зажигания и пр. Потому было бы желательно уменьшить дискретность шкалы, скажем до 50 мин⁻¹, без существенного схемного усложнения устройства.

Для этого я предлагаю весь интервал измерения разбить на несколько «растянутых» участков. Один из возможных схемных вариантов реализации такой идеи представлен ниже. Основное его отличие от прототипа состоит в добавлении узла подсчета числа переносов информации со счетчика DD3 в регистр хранения DD4 (см.схему). Узел составлен из сдвигового регистра DD6 и еще одного регистра хранения DD7 с индикаторами HL17—HL20. Тумблер SA1 служит для выбора шкалы прибора — «Обзорной» или «Растянутой». Для синхронизации работы узлов устройства потребовалось сформировать еще одну последовательность импульсов. Дополнительный формирователь образует цепь C4R6 и инверторы DD1.5 и DD1.6.

Длительность импульсов низкого уровня на выходе задающего генератора (DD1.1 и DD1.2) для обзорного режима устанавливаются равной 60 мс вместо 75 мс резистором R2 и выбором времязадающих элементов C1R1. Дискретность индикации будет равна 500 мин⁻¹, а работа устройства — полностью соответствовать описанию прототипа. Правда, верхний предел измерения частоты вращения увеличится до 8000 мин⁻¹, т. е. период следования импульсов с датчика искробразова-

вания будет меньше 4 мс, поэтому длительность выходных импульсов одновибратора DD2 в обзорном режиме установлен равным 3 мс (выбором элементов R12C6).

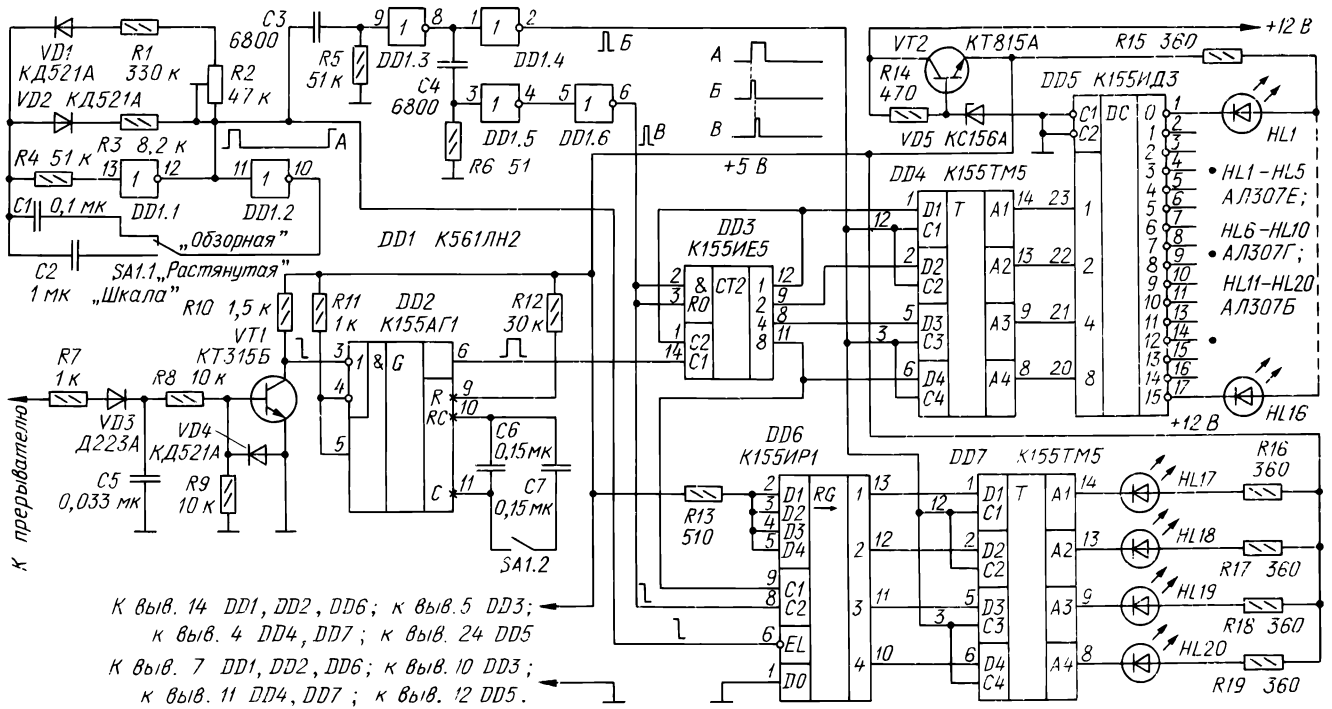
Длительность импульсов высокого уровня на выходе А задающего генератора может быть произвольной (в рассматриваемом случае около 1 мс), но необходимо соблюдение условия: суммарная длительность импульсов высокого уровня на выходе инверторов DD1.4 и DD1.6 (об этом еще будет сказано) должна быть меньше.

При переходе на растянутую шкалу емкость времязадающего конденсатора в генераторе увеличивается в 10 раз — контактная группа SA1.1 вместо конденсатора C1 подключает C2. Таким образом, длительность выходных импульсов низкого уровня, а именно они определяют время измерения, будет теперь равно 600 мс, дискретность индикации уменьшится до 50 мин⁻¹.

Счетчик DD3 будет переполняться при частоте вращения коленчатого вала около 800 мин⁻¹ и формировать сигнал переноса в виде минусового перепада напряжения на выходе 8. Поскольку этот выход соединен со входом C1 сдвигового регистра DD6, при низком уровне на входе EL регистра в нем произойдет сдвиг информации так, что в младшем разряде установится уровень, действующий на входе D0 — в нашем случае низкий, что удобно для последующей индикации.

Таким образом, сдвиговый регистр способен запомнить четыре переноса со счетчика, и на его выходах последовательно установится низкий уровень. Если переполнений счетчика было, например, всего два, то на выходах 1 и 2 будет низкий уровень, а на остальных двух — высокий, так как предварительно в сдвиговый регистр записаны единицы.

Когда на выходе А генератора низкий уровень сменится высоким, будет запрещен (по входу EL) сдвиг информации в регистре DD6. По этому же плюсовому перепаду на выходе генератора инвертор DD1.4 сформирует импульс В высокого



уровня длительностью, определяемой элементами C3, R5. С небольшой задержкой на выходе инвертора DD1.6 будет сформирован импульс В, длительность которого определена элементами C4, R6.

По высокому уровню импульса В происходит перезапись информации со сдвигового регистра в запоминающий регистр DD7 и со счетчика в запоминающий регистр DD4. Плюсовой перепад импульса В переключает счетчик DD3 в нулевое состояние, а последующий минусовой устанавливает высокий уровень на выходах сдвигового регистра DD6, так как на его входы D1—D4 подан сигнал 1. Прибор готов для измерения очередного значения частоты вращения.

Светодиоды HL1—HL16 отражают состояние счетчика DD3, зафиксированное в регистре DD4, а HL17—HL20 — число переполнений счетчика (число переносов), т. е. указывают на участок измерительного интервала, соответствующий текущему значению частоты. Таким образом, если ни один из светодиодов HL17—HL20 не светит, то измерение происходило на первом участке — до 799 мин⁻¹; если светит только HL17 — на втором участке — 800...1599 мин⁻¹; HL17 и HL18 — 1600...2399 мин⁻¹. Свечение всех четырех светодиодов соответствует участку 3200...3999 мин⁻¹.

Оказывается «растянутым» самый интересный интервал частоты вращения коленчатого вала двигателя. Остальное можно просмотреть и на «Обзорной» шкале. Следует обратить внимание на формирование запускающих импульсов из импульсов, поступающих с прерывателя. Дело в том, что одновибратор DD2 устраняет последствия «дребезга» контактов прерывателя только при их замыкании.

У механического прерывателя «дребезг» возникает и при замыкании контактов. Поэтому необходимо дополнительно сформировать запускающий импульс интегрирующей цепью R7VD3C5 и инвертором на транзисторе VT1. Для более надежного подавления «дребезга» контактов на «Растянутой» шкале длительностью задержанного импульса с выхода одновибратора DD2 желательно увеличить до 60 мс подключением дополнительного конденсатора C7 секции SA1.2 переключателя, так как измеряемая частота вращения коленчатого вала двигателя в этом режиме не превышает 4000 мин⁻¹.

У механического прерывателя «дребезг» возникает и при замыкании контактов. Поэтому необходимо дополнительно сформировать запускающий импульс интегрирующей цепью R7VD3C5 и инвертором на транзисторе VT1. Для более надежного подавления «дребезга» контактов на «Растянутой» шкале длительностью задержанного импульса с выхода одновибратора DD2 желательно увеличить до 60 мс подключением дополнительного конденсатора C7 секции SA1.2 переключателя, так как измеряемая частота вращения коленчатого вала двигателя в этом режиме не превышает 4000 мин⁻¹.

У механического прерывателя «дребезг» возникает и при замыкании контактов. Поэтому необходимо дополнительно сформировать запускающий импульс интегрирующей цепью R7VD3C5 и инвертором на транзисторе VT1. Для более надежного подавления «дребезга» контактов на «Растянутой» шкале длительностью задержанного импульса с выхода одновибратора DD2 желательно увеличить до 60 мс подключением дополнительного конденсатора C7 секции SA1.2 переключателя, так как измеряемая частота вращения коленчатого вала двигателя в этом режиме не превышает 4000 мин⁻¹.

А. МАСЛОВ

г. Сурск
Пензенской обл.

ТОЛЬКО НАШИМ ПОДПИСЧИКАМ!

Лотерея журнала "Радио"

Как мы уже сообщали в предыдущем номере журнала, редакция проведет лотерею среди читателей, подписавшихся на журнал "Радио" на первое и второе полугодие 1994 года. Участников лотереи ждут ценные выигрыши — видеомагнитофон, цветной телевизор, музыкальный центр, двухкассетный магнитофон,

плейер, радиовещательные приемники. В числе выигрышей для победителей — наборы радиодеталей, различные сувениры, подписка на журнал "Радио" на 1995 год.

Условия нашей лотереи предельно просты. В течение десяти дней после официального окончания подписки на второе полугодие 1994 года (это будет где-то в мае) вы письменно ставите редакцию в известность о своем участии в лотерее. Для этого надо заполнить купон, который будет напечатан в мартовском номере журнала в следующем году. Детальное пояснение, как заполнять купон, будет приведено в том же номере журнала. Сейчас мы сообщаем лишь самые существенные детали: обе квитанции должны быть полугодовыми и обязательно оформлены на

одного и того же человека. Высылать что-либо в редакцию до официального окончания подписки на второе полугодие 1994 года не надо. И берите ваши квитанции — они пригодятся, если попадете в число финалистов лотереи!

Розыгрыш выигрышей состоится после окончания подписки на второе полугодие. Он будет проходить в два этапа. На первом этапе специальная комиссия выявит финалистов (примерно один на каждую тысячу подписчиков, принявших участие в лотерее). Затем среди них состоится розыгрыш ценных выигрышей. Все остальные участники финала получат памятные призы!

Желаем удачи!



ЛОГИЧЕСКИЕ УСТРОЙСТВА НА РЕВЕРСИВНОМ СЧЕТЧИКЕ

При разработке несложной цифровой аппаратуры иногда возникает необходимость реализации простейших логических операций, в частности таких, как $Y=X+1$ и $Y=X-1$. Если к тому же необходимо одновременно регистрировать полученный результат, то решать эти задачи позволит устройство, схема которого изображена на рис. 1.

На тактовый вход CWR устройства поступают импульсы низкого уровня, а на вход EU (или ED) — сигналы высокого уровня, разрешающие выполнение операции $Y=X+1$ (или $Y=X-1$). Код исходного числа X подается на входы X1 — X4 (т. е. на входы D1, D2, D4, D8 счетчика DD2). С выходов Y1 — Y4 снимают код результата операции — числа Y.

При появлении тактового импульса происходит передача кода с информационных входов счетчика на выходы, что соответствует операции $Y=X$. Плюсовой перепад этого импульса фиксирует число X в регистрах счетчика, при этом он переходит в счетный режим. Если сигналом на входе EU разрешено прохождение импульса через элемент DD1.1, то плюсовой перепад тактового импульса, пройдя через цепь задержки R1C1, элемент DD1.1 и конденсатор C2, преобразуется в короткий импульс низкого уровня на входе +1 счетчика. В результате число Y увеличится на единицу.

Аналогично происходит и выполнение операции $Y=X-1$. В случае, если уровень на входах EU и ED низкий, то результат на выходе останется $Y=X$. Одновременная подача высокого уровня на оба входа EU и ED недопустима. Разрядность устройства можно наращивать обычным образом.

Для фиксирования интервала счета между минимальным и максимальным значениями, исключая переполнение счетчика, удобно использовать устройство, схема которого показана на рис. 2. Ограничение счета достигнуто подачей импульса переноса с выхода счетчика DD1 на его вход противоположного направления счета, т. е. возвращением счетчика DD1 в фиксированное минимальное или максимальное состояние.

Счетные импульсы CU (прямого счета) и CD (обратного) имеют низкий уровень. Инверторы DD2.1 и DD2.2 и цепи R1R3C1,

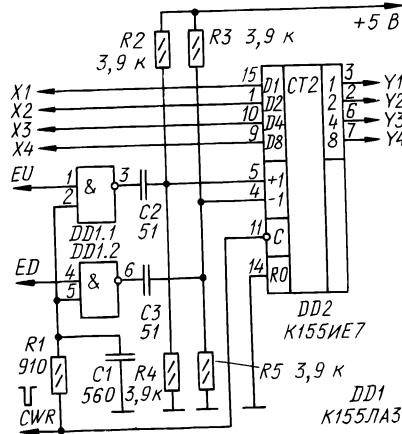


Рис. 1

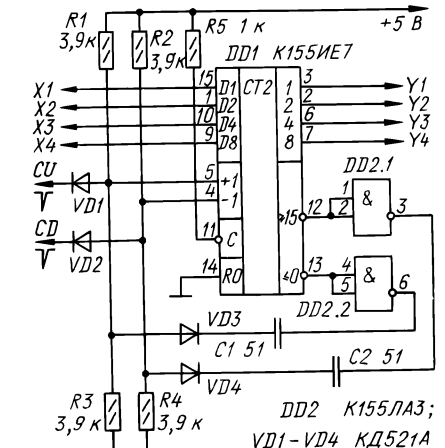


Рис. 2

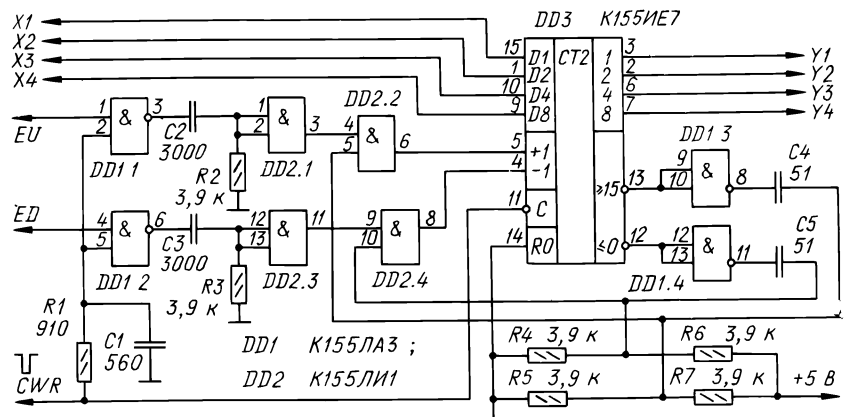


Рис. 3

R2R4C2 служат для формирования импульсов возврата, диоды VD1 — VD4 — развязывающие.

Для записи параллельной информации со входов D1, D2, D4, D8 в регистры счетчика на его вход С необходимо подать нулевой уровень. При работе узла на высокой частоте сигналов CU и CD может потребоваться шунтирование конденсаторов C1 и C2 резисторами (сопротивлением 10 кОм при частоте 1 МГц).

Устройство, схема которого представлена на рис. 3, совмещает в себе функции обоих описанных выше. В случае, если $X=0$, операция $Y=X-1$ заканчивается с результатом $Y=X-0$, а когда $X=F$ — результат операции $Y=X+1$ будет $Y=X+F$.

Принцип работы этого устройства можно понять из описания предыдущих. Его характерное отличие — введение дополнительных формирователей импульсов досчета (на элементе DD2.1 с цепью C2R2 и элементе DD2.3 с цепью C3R3) и смесителей этих импульсов с импульсами возврата (смесителями служат элементы DD2.2 и DD2.4).

Это устройство применено автором для автоматической коррекции программы, записанной в ППЗУ и управляющей тиристорным регулятором мощности.

Необходимо отметить некоторые особенности описанных устройств. Во-первых, тактовые импульсы, подаваемые на вход CWR, не должны быть короче 1 мкс. Во-вторых, устройства довольно критичны к номиналам конденсаторов. В-третьих, при дальнейшем использовании информации с выходов счетчиков надо учитывать, что она истинна спустя приблизительно 1 мкс после окончания тактового или счетного импульсов.

В устройствах можно применить счетчик K155IE6, при этом они будут работать в десятичном режиме.

А. ВОЛКОВ

г. Москва

УДВОИТЕЛЬ ЧАСТОТЫ ИМПУЛЬСОВ

В радиолюбительской практике нередки случаи, когда требуется умножитель входной частоты импульсной последовательности на постоянный коэффициент, в частности удвоитель частоты. Так, в автомобильном тиристорном блоке электронного зажигания с импульсным накоплением энергии удвоитель частоты позволяет использовать трансформатор меньших габаритов, в цифровом тахометре при низкой частоте вращения вала двигателя он позволяет уменьшить время счета и т. п.

Такие удвоители, срабатывающие по фронту и по спаду входных импульсов, реализуют обычно с применением логических элементов ИСКЛЮЧАЮЩЕ ИЛИ. Описываемый ниже удвоитель собран на более распространенных элементах ИЛИ-НЕ и И-НЕ. В нем предусмотрена возможность отдельного регулирования длительности выходных импульсов при срабатывании как по фронту, так и по спаду входного импульса высокого уровня. Форма входных импульсов может быть любой, однако предпочтительнее прямоугольная, с крутыми фронтами и спадом. Амплитуда импульсов должна соответствовать логическим уровням применяемых микросхем (обычно в пределах допуска на напряжение питания).

На рис. 1 показана схема удвоителя на двух элементах ИЛИ-НЕ, а на рис. 2 — графики напряжения в его характерных точках. В начальный момент конденсатор C_1 разряжен, а C_2 — заряжен почти до $U_{пит}$. При появлении входного импульса высокого уровня конденсатор C_1 заряжается через резистор R_1 , а C_2 — быстро разряжается через диод VD_2 и выход элемента $DD1.1$.

При уменьшении напряжения U_{C_2} до порогового уровня $U_{пор}$ на выходе элемента $DD1.2$ появляется импульс высокого уровня, оканчивающийся в момент увеличения напряжения U_{C_1} до порогового. Таким образом, продолжительность выходного импульса определяется разницей между временем зарядки $t_{зар}$ конденсатора C_1 и временем разрядки C_2 (время задержки $t_{зад}$ элемента можно не учитывать ввиду его относительной малости).

Прямое сопротивление диода и сопротивление открытого входа элемента малы, поэтому в большинстве случаев ими можно тоже пренебречь. В результате длительность $\tau_{вых}$ при срабатывании по фронту входного импульса равна примерно $0,7R_1C_1$ при $U_{пор} = 0,5U_{пит}$.

При спаде входного импульса конденсатор C_1 разряжается через диод VD_1 и выход входного формирователя (или контакты S_1 переключателя, показанные на рис. 1 штриховыми линиями), а конденсатор C_2 заряжается через резистор R_2 . Длительность $\tau_{вых}$ при срабатывании по спаду входного импульса равна $0,7R_2C_2$.

Удвоитель на двух элементах И-НЕ (К561ЛА7) отличается от описанного тем, что диоды в нем включены в обратном направлении. Длительность выходных им-

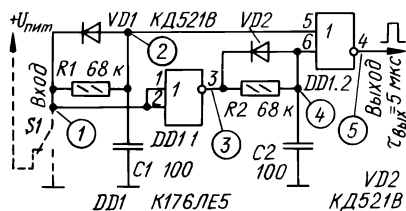


Рис. 1

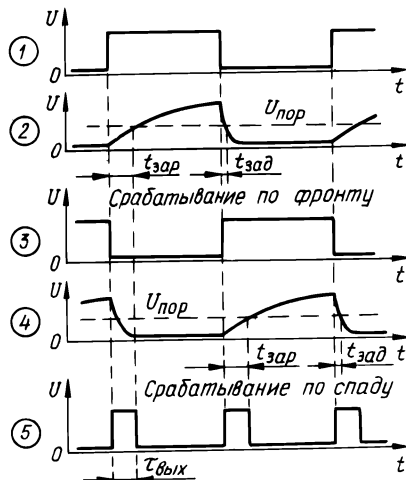


Рис. 2

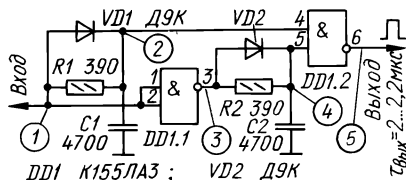


Рис. 3

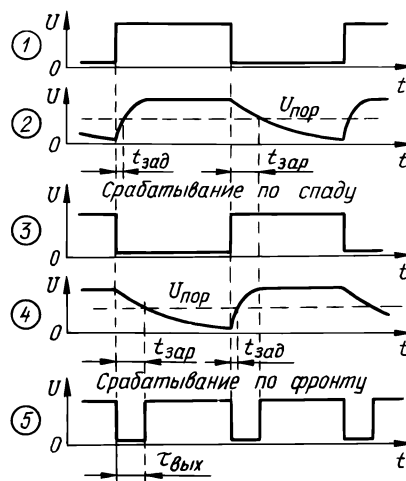


Рис. 4

пульсов при срабатывании по фронту и по спаду входного импульса высокого уровня определяется соответственно постоянными времени цепей R_2C_2 и R_1C_1 . При $R_1=R_2=680$ кОм и $C_1=C_2=1000$ пФ длительность выходных импульсов низкого уровня равна 500 мкс.

При работе удвоителя от механических контактов длительность выходного импульса должна превышать длительность их «дребезга», иначе возможны сбои. Из-за разницы значений времени зарядки и разрядки конденсаторов (могут отличаться в 10...1000 раз) после первого же переключения логический элемент останется в этом состоянии до конца выходного импульса.

Времязадающие конденсаторы можно подключать не к минусовому, а к плюсовому проводу питания. При этом фазы зарядки и разрядки конденсаторов меняются местами, а графики напряжения остаются без изменений.

Удвоители можно соединять последовательно, тогда выходная частота будет в 2ⁿ раз больше входной (n — число удвоителей). Постоянная времени каждого последующего удвоителя должна быть вдвое меньше, чем предыдущего.

Удвоители могут быть реализованы на микросхемах структуры КМОП серий К176, К561, 564. Диоды — маломощные кремниевые импульсные с малым обратным током, например, серий КД520-КД522. Времязадающие конденсаторы — керамические КМ6 или аналогичные.

Описанный удвоитель можно реализовать и на микросхемах ТТЛ. При использовании элементов ИЛИ-НЕ времязадающие резисторы следует исключить. Конденсаторы будут заряжаться через входное сопротивление $R_{вх}$ логического элемента, равное 2,8...40 кОм в зависимости от серии микросхемы, а разряжаться — через диод и открытый выход элемента. Длительность выходных импульсов высокого уровня определяет емкость соответствующего конденсатора — примерно 0,33 $R_{вх} C$. Диоды следует применять германиевые, с малыми прямым напряжением и обратным током, например, серий Д9, Д310, ГД402.

Удвоитель на элементах И-НЕ (рис. 3) по схеме и работе не отличается от его прототипа на элементах структуры КМОП. Однако этому варианту присущи недостатки. Так, конденсатор заряжается через выход элемента, выходное сопротивление которого в состоянии 1 в несколько раз больше, чем в состоянии 0. Сопротивление времязадающего резистора должно быть больше выходного сопротивления элемента, но не должно превышать $0,2R_{вх}$. В результате снижается интервал изменения длительности $\tau_{вых}$, повышается время задержки и, как следствие, ухудшаются четкость переключения элемента и защита от «дребезга» контактов.

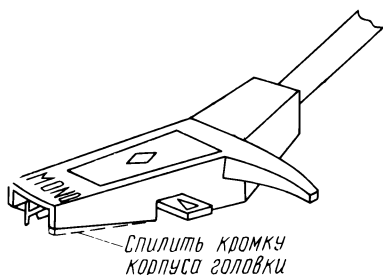
Длительность выходных импульсов низкого уровня удвоителя — (1,1...1,2) R_2C_2 . Графики напряжения в характерных точках удвоителя на элементах И-НЕ показаны на рис. 4.

Б. РОВКОВ

г. Харьков,
Украина

ЗАМЕНА ЗВУКО- СНИМАТЕЛЯ В РАДИОЛЕ «РИГОНДА -МОНО»

Уже более четверти века я эксплуатирую радиолу «Ригонда-моно». Работает она отлично, но от частого проигрывания грам-пластинок головка со временем приходит в негодность и ее приходится менять. При очередной такой замене я вдруг обнаружил, что при проигрывании пластинок возникает эффект реверберации («Эхо»). Сначала я грешил на некачественные пластинки, но потом убедился, что дело не в них, а в новой головке, конфигурация которой немного отличалась от старой. В результате при проигрывании одновременно с иглой поверхности пластинки касалась одна из кромок корпуса головки, из-за чего и возникал эффект эхо. Стоило мне чуть-чуть подпилить кромку корпуса головки (см. рисунок), как эффект исчез.



Аналогичная история произошла у моих знакомых при замене штатной головки звукоснимателя ЭПУ-38М на вновь купленную ГЗП-311 3.833.002ТУ Махачкалинского завода радиотоваров. И опять, подпилив кромку головки, мне удалось избавиться от неприятного эффекта.

Мое предложение предназначено не только для радиолубовителей — владельцев ЭПУ, но и для конструкторов радиоаппаратуры. Быть может, стоит немного изменить форму головки звукоснимателя или тонарма ЭПУ, чтобы такой эффект не возникал при замене головок?

А. ГРОССМАН

г. Санкт-Петербург



МИКРОСХЕМА К174УН4А — СТАБИЛИЗАТОР НАПРЯЖЕНИЯ ПОСТОЯННОГО ТОКА

Микросхема К174УН4А представляет собой усилитель колебаний звуковой частоты с выходной мощностью до 1 Вт. Такие микросхемы могут обеспечивать амплитуду тока нагрузки до 0,8 А, что и позволяет строить на их основе стабилизаторы напряжения постоянного тока.

Схема такого стабилизатора напряжения приведена на рис. 1. При входном напряжении 7...10 В он обеспечивает на выходе стабильное напряжение 5 В при токе нагрузки до 0,4 А. Необходимое для питания различных устройств на цифровых микросхемах, микрокалькуляторах. При входном напряжении 7...8,5 В ток нагрузки может быть увеличен до 0,5 А.

Ток, потребляемый самим стабилизатором, 10 мА, коэффициент стабилизации выходного напряжения не менее 100.

Выходное напряжение стабилизатора устанавливают подбором резистора R1. Конденсатор C1 дополнительно сглаживает пульсации выпрямленного напряжения. Конденсатор C2, емкость которого не должна превышать 0,5 мкФ, предотвращает самовозбуждение микросхемы, из-за чего пульсации выходного напряжения могут возрасти.

На базе микросхемы К174УН4А можно создать и стабилизатор напряжения лабораторного блока питания. Но тогда его надо будет дополнить мощным транзистором VT1 и резисторами R2 и R3 (как показано на схеме рис. 2), образующими систему защиты тока от перегрузки. Максимальный ток нагрузки, при котором защита должна срабатывать, устанавливают подбором сопротивления проволочного резистора R3.

Вход стабилизатора подключают к выходу двуполупериодного выпрямителя с конденсатором, сглаживающим импульсы выпрямленного напряжения. Элементы выпрямителя должны быть надежно изолированы от общего провода стабилизатора.

Все детали такого стабилизатора монтируют на печатной плате из фольгированного материала размерами 55x30 мм (рис. 3). Микросхему снабжают теплоотводом площадью не менее 10 см², который вместе с ней крепят на плате винтами. Конденсаторы C1 и C3 — К50-6, резисторы R1 и R2 — ВС, МЛТ. Роль резистора R3, сопротивление которого подбирают, может выполнять отрезок провода с высоким удельным сопротивлением. Транзистор VT1 — КТ815А — КТ815Г, КТ817А — КТ817Г, КТ603А — КТ603Е. Если мощный транзистора пока нет, систему защиты можно временно исключить. Для этого надо лишь резисторы R2 и R3 заменить на плате проволочными перемычками.

Выходное напряжение стабилизатора можно увеличить до 9 В, чтобы питать от него радиоприемник или другие устройства, рассчитанные на такое же напряжение. Для этого стабилизатор КС133А надо заменить на КС156А, а выходное напряжение выпрямителя увеличить до

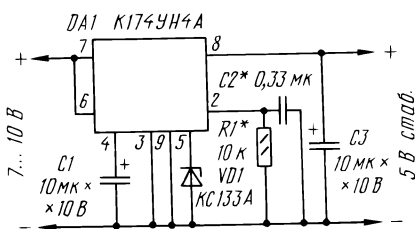


Рис. 1

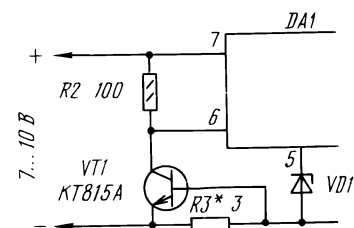


Рис. 2

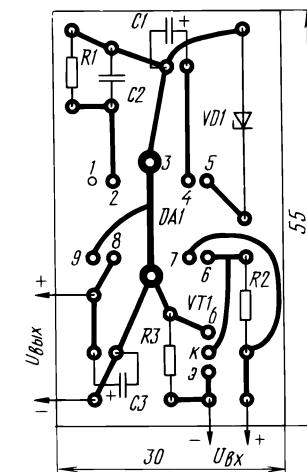


Рис. 3

11...12 В. В стабилизаторе такого варианта значительно надежнее будет работать микросхема К174УН5, так как ее максимальное входное напряжение может достигать 13,2 В, а выходной ток — 1 А.

И. НЕЧАЕВ

г. Курск

РАЗРАБОТАНО В ЛАБОРАТОРИИ
ЖУРНАЛА "РАДИО"



СПРАВОЧНЫЙ
ЛИСТОК

СВЕТОДИОДЫ ИПДО4А-1К, ИПДО4Б-1К

Светоизлучающие диоды эпитаксиальные направленного излучения ИПДО4А-К и ИПДО4Б-1К изготовляют на основе твердого раствора галлий-алюминий — мышьяк. Светодиоды предназначены для визуальной индикации сигналов. Цвет свечения — красный. Приборы оформлены в металлостеклянном корпусе с проволочными лужеными выводами (рис. 1). Масса — не более 0,6 г. Маркировка светодиодов указана на корпусе в виде условного кода: ИПДО4А-1К — 2А, ИПДО4Б-1К — 2Б

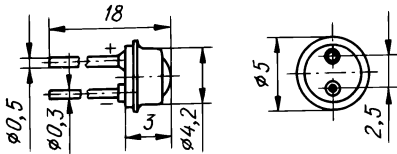


Рис. 1

Электрические характеристики при $T_{окр. ср} = 25^{\circ}\text{C}$

Сила света, мкд, не менее, при прямом токе 10 мА для светодиодов	
ИПДО4А-1К	15
ИПДО4Б-1К	10
Постоянное прямое напряжение, В, не более, при прямом токе 10 мА	2
Длина волны, соответствующая максимуму спектрального распределения излучения, мкм	0,7

Предельные эксплуатационные значения параметров

Максимальный постоянный прямой ток, мА, при температуре окружающей среды 50°C и менее	30
70°C	20
Максимальный импульсный прямой ток, мА, при длительности импульсов 2 мс и скважности большей или равной 10	100

Наибольшее постоянное обратное напряжение, В 2
Рабочий интервал температуры окружающей среды, $^{\circ}\text{C}$ $-60...+70$

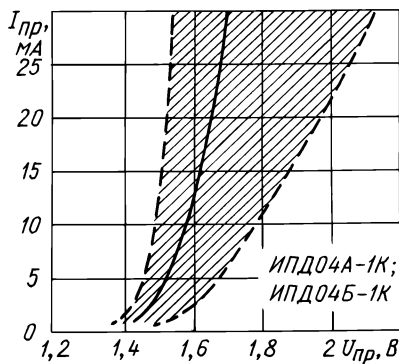


Рис. 2

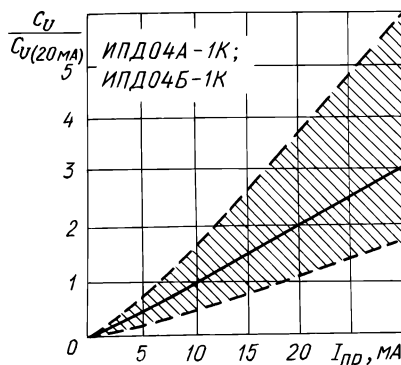


Рис. 3

Вольт-амперная характеристика светодиодов ИПДО4А-1К и ИПДО4Б-1К показана на рис.2 (заштрихована здесь и на других рисунках зона технологического разброса). На рис.3 изображена в относительных единицах зависимость силы света от прямого тока. На графике по вертикали отложены значения отношения текущей силы света к силе света при прямом токе 20 мА.

СВЕТОДИОДЫ КЛД901А

Светоизлучающие диоды эпитаксиальные направленного излучения КЛД901А изготовлены на основе нитрида галлия. Приборы

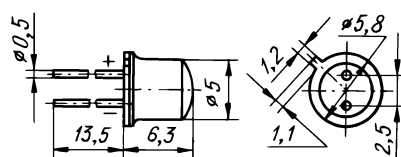


Рис. 4

оформлены в металлостеклянном корпусе, выводы — проволочные, луженые (рис.4). Масса — не более 0,5 г. Светодиоды предназначены для визуальной индикации, а также в качестве источника света в устройствах автоматического регулирования. Цвет свечения — синий.

Электрические характеристики при $T_{окр. ср} = 25^{\circ}\text{C}$

Сила света, мкд, не менее, при прямом токе 3 мА	0,15
Постоянное прямое напряжение, В, не более, при прямом токе 3 мА	12
Длина волны, соответствующая максимуму спектрального распределения излучения, мкм	0,466

Предельные эксплуатационные значения параметров

Максимальный постоянный прямой ток, мА	6
Максимальная мощность, рассеиваемая светодиодом, мВт	60
Рабочий интервал температуры окружающей среды, $^{\circ}\text{C}$	$-40...+70$

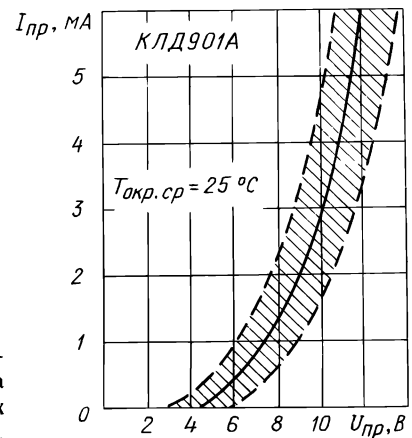


Рис. 5

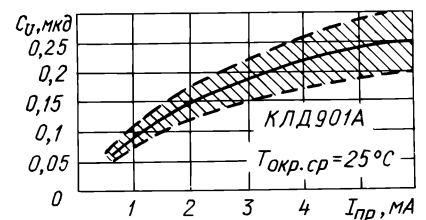


Рис. 6

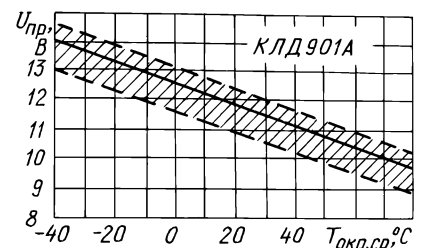


Рис. 7

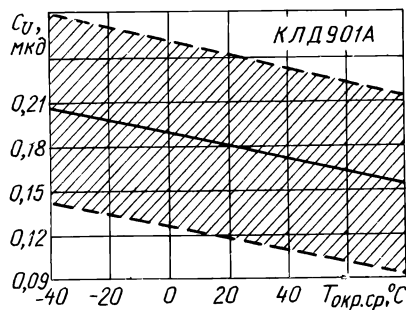


Рис. 8

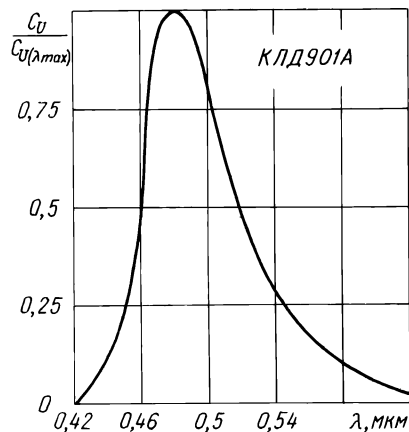


Рис. 9

Вольт-амперная характеристика светодиодов КЛД901А представлена на рис.5, а зависимость силы света от прямого тока на рис.6. На рис.7 и 8 изображены температурные зависимости прямого напряжения и силы света соответственно.

Спектр излучения светодиодов КЛД901А иллюстрирует рис.9.

СВЕТОДИОДЫ АЛС331А, ЗЛС331А

Эпитаксиальный двухпереходный источник света с управляемым цветом свечения. Прибор представляет собой два разноцветных светодиода, помещенных рядом в одном корпусе. Оба светодиода выполнены на основе фосфида галлия.

Цвет свечения одного — красный, второго — зеленый. При изменении тока через светодиоды могут быть получены другие цветовые оттенки свечения прибора — оранжевый и желтый.

Прибор АЛ331А оформлен в пластмассовом корпусе (рис.10,а), а ЗЛС331А — в металлокерамическом (рис.10,б). Выводы у

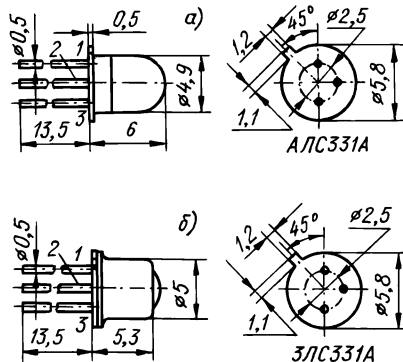


Рис. 10

обоих — проволочные, луженые. Масса пластмассового прибора — 0,3 г, металлокерамического — 0,5 г. На корпусе приборов маркировка отсутствует; тип указывают на групповой таре.

Светодиоды в приборе включены встречно; общий минусовой вывод — 1, плюсовой вывод красного — 2, а зеленого — 3.

Приборы предназначены для визуального контроля работы различных устройств, контроля отклонения от заданного режима в системах автоматического регулирования и улах аварийной защиты, а также для инди-

Электрические характеристики при $T_{окр.ср.} = 25^{\circ}\text{C}$

Сила света, мкд, не менее,
для светодиода
АЛС331А при прямом токе 20 мА 0,6
ЗЛС331А при прямом токе 10 мА 0,25

Постоянное прямое напряжение, В,
не более, для светодиода
АЛС331А при прямом токе 20 мА 4
ЗЛС331А при прямом токе 10 мА 3

Длина волны, соответствующая максимуму спектрального распределения излучения, мкм, для светодиода
красного 0,7
зеленого 0,56

Предельные эксплуатационные значения параметров

Максимальный постоянный ток через один р-п-переход (второй обесточен), мА, при температуре окружающей среды
50°C 20
70°C 11

Максимальный постоянный суммарный прямой ток через оба р-п-перехода, мА, при температуре окружающей среды
50°C 20
70°C 11

Максимальный импульсный ток через один р-п-переход (при втором обесточенном) или суммарный через оба р-п-перехода, мА, при длительности импульсов 2 мс, скважности, равной 5, и температуре окружающей среды 70°C, для ЗЛС331А 70
Максимальное постоянное обратное напряжение, В 2
Рабочий интервал температуры окружающей среды, °C -60...+70

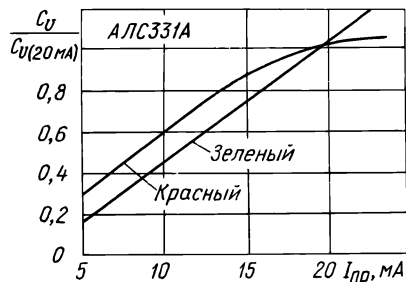


Рис. 11

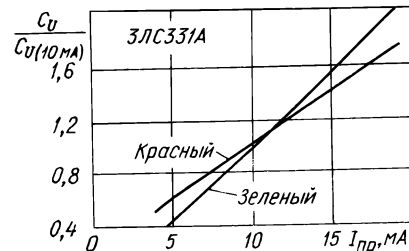


Рис. 12

кации точной настройки радиоприемника на выбранную волну.

На рис.11 показаны (в относительных единицах) световые характеристики обоих светодиодов прибора АЛС331А, а на рис.12—

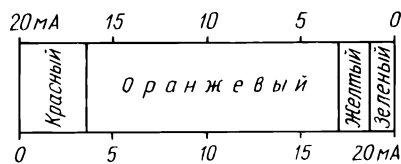


Рис. 13

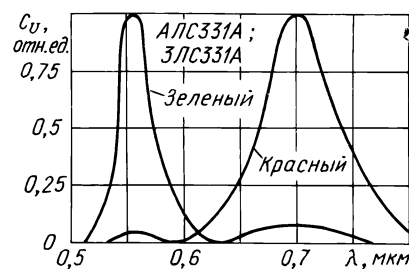


Рис. 14

ЗЛС331А. Зависимость цвета свечения прибора при различном соотношении значений тока через р-п-переходы представляет диаграмма на рис.13. Спектры излучения переходов прибора изображены на рис.14.

Материал подготовил
Л.ХИРНОВ

г. Москва

ATM

КОМПЬЮТЕР "АТМ-TURBO-2"

супермодель, разработанная фирмами АТМ и ИНТЕР-ЛИНК
(см. ж. "Радиолобитель", 1993 г.; "Радио" №4, 1993 г.)

- * полная совместимость с Sinclair и частичная совместимость с IBM (текстовые файлы);
- * два режима работы - СПЕКТРУМ 128(48) и CP/M (загрузка с диска), ОЗУ - 512(128)Кб;
- * великолепная цветная графика - аналог EGA;
- * музыкальный стереосинтезатор, АОН-секретарь, МОДЕМ, АЦП-ЦАП, выход в локальные сети;
- * согласуемость со множеством периферийных устройств, в том числе с клавиатурой IBM XT;
- * огромное программное обеспечение (игровое, системное, прикладное);
- * значительное повышение качества, надежности и технологичности сборки
все это реализуется на одной плате ver. 6

Уровень цен на II квартал 1993г.:

Настроенная плата "АТМ-TURBO", Ver. 4.50.....	39800 руб.
Печатная плата "АТМ-TURBO"; Ver. 4.50 + ПЛМ.....	6400 руб.
Печатная плата "АТМ-TURBO-2"; Ver. 6 + ПЛМ.....	11000 руб.
Руководство по наладке компьютера №4 (Ver.4.50); №5 (Ver.6).....	380 руб.
Описание: "ОС CP/M", "BIOS-BDOS"-1.03.....	320 руб.
Дискета с прошивками.....	650 руб.
Комплект микросхем мелкой логики	
60 корпусов серии 555	6900 руб.
Зашитые ПЗУ 27512	3900 руб.
Печатная плата программатора, описание, полное программное обеспечение.....	6700 руб.

Разработки АТМ продаются по адресу: г. Москва, ул. Розанова, д. 8. Проезд до ст. метро "Беговая", выход на ул. Розанова, далее 4 мин. пешком, ДКНТ "Созидатель"; 2-й этаж, комн. №6, с 10.00 до 16.00, сб., вс. - с 10.00 до 14.00, понедельник - выходной. Справки о ценах по тел.: 552-82-25, 941-31-10. Подробный проспект с текущими ценами и порядком заказа продукции по почте (для России) можно получить бесплатно, выслав пустой конверт с необходимым количеством марок и заполненным обратным адресом по почтовому адресу АТМ: 129223, г. Москва, Проспект Мира, Всероссийский Выставочный Центр, АТМ.

Дискеты с играми (более 500 игр) (Sinclair).....	350 руб.
Дискеты с техническими программами (220 программ) (Sinclair).....	350 руб.
Дискеты с программами CP/M и др.	550 руб.

В продаже также имеются РФ2 с подгружаемой программой (заменяющие ПЗУ), ВГ93, РУ7, наклейки на клавиши и др.

Цены могут измениться в соответствии с инфляцией.

За качество, новизну, достоверность и отсутствие сбоев на пиратских копиях продукции АТМ фирма ответственности не несет. АТМ приобретает оптом радиокомплектующие, клавиатуры, корпуса, дискеты. Купит готовые программные продукты, разработки и конструкторские решения.

УНИВЕРСАЛЬНЫЙ ПРОГРАММАТОР АТМ

Новейшая программная поддержка работает со всеми типами микросхем, в том числе:

- * ПЗУ: 2716 ... 272000, 573РФ1 ... РФ8, 556РТ4
- * микро-ЭВМ: 1816ВЕ48, 49, 51
- * ПЛМ: 1556ХЛ ... , ХП ... , 556РТ1, 2
- * и другие.

Для ПК типа "Пентагон-128", "АТМ-TURBO", "АТМ-TURBO-2".

ИНТЕР-ЛИНК

УВАЖАЕМЫЕ ГОСПОДА!

Производственным объединением "Радий" разработана модель принтера с чернильно-струйной печатью, выгодно отличающаяся от принтеров, выпускаемых промышленностью РФ.

Основные достоинства принтера "Радий":

- * очень легкий (2,7 кг),
- * бесшумный,
- * минимальная потребляемая мощность (20 ВА),
- * печатает на любой бумаге,
- * может подключаться к любому компьютеру, имеющему интерфейс "Centronics" или ИРПП,
- * по набору команд совместим с принтерами FX-80 фирмы Epson,
- * имеет шрифт для качественной печати (NLQ),
- * позволяет использовать как печатающие головки ПО "Радий" MC 6902.02, так и печатающие головки фирмы Hewlett Packard No 51604A, 92261A, 51605P (G, B),
- * работает с текстовыми редакторами Lexicon, Multi-Edit, в среде Windows и т. п.,
- * обеспечивает работу в графическом режиме,
- * реализует набор из 256 алфавитно-цифровых и псевдографических печатаемых символов.

Принтер "Радий" незаменим для бытовых ПЭВМ, переносных ПЭВМ типа Laptop и Notebook и в школьных компьютерных классах.

Оплата по наличному и безналичному расчету.

Наши реквизиты: 125057, Москва, ул. Часовая, д. 28. Расчетный счет N 263416 в Ленинградском филиале Московского индустриального банка, индекс банка 125825, код банка 201069.

Справки по телефонам: (095) 151-55-81, 151-46-31.

НПФ **ЭРА** НЕМЕДЛЕННО СО СКЛАДА

ПОСТАВКА ВИДЕОСТУДИЙ
SUPER-VHS,
СТАНЦИЙ КОМПЬЮТЕРНОЙ
ГРАФИКИ

СКИДКА ДО 10 %
Жуковский, МО
(095) 556-6575

ТОО "АИСТ"

предлагает организациям и частным лицам:

- аналоги разъемов DB-25, DB-15, DB-9 для подключения к ПЭВМ по интерфейсам RS-232C и CENTRONIX;
- переходные разъемы 25x25, 25x9, 9x25, 9x9;
- розетки PC под интегральные микросхемы: PC-14-1, PC-16-1, PC-18-1, PC-20-1, PC-24-7, PC-28-7, PC-40-7.

Покрывание контактов олово-висмут, серебро.

Коммерческие услуги составляют 10% от суммы сделки.

Адрес: 443041, г. Самара, ул. Рабочая, 99-1.

Телефоны: (8462) 32-73-26 (с 8 до 17.00),
35-69-09 (после 20.00).

Факс (8462) 33-69-49.

Телетайп 344259 "Вилия".

АО "СПЕЦКОНСТРУКЦИИ" (г. Москва)

- **купит:** кинескопы цветные (51 см по диагонали), блоки для цветных телевизоров 4-5-го поколения, корпуса (кубик) и упаковку телевизоров.
 - **продает:** телевизоры 4-5-го поколения, электроприводы к швейным машинам.
- Телефоны: (095) 311-03-23, 311-02-78 (с 10.00 до 17.00 в будние дни).
Факс (095) 311-13-96.



Фирма "МикроАРТ"
Компьютеры типа IBM - вполне доступны для Вас!

Известно, что цена подобного компьютера составляет многие сотни тысяч и миллионы рублей. Накопить такую сумму в условиях инфляции не представляется возможным - обесценивание денег, как правило, быстрее их накопления. В то же время, многие не знают, что для сборки IBM компьютера из относительно дешевых блоков зарубежного производства не требуется никакой квалификации - это доступно даже школьнику (время полной сборки из нескольких блоков-модулей - 15 минут, инструмент - отвертка). И, самое главное, собственноручно собранный из блоков компьютер обойдется дешевле покупки готового.

Приобретая, в соответствии с вашими финансовыми возможностями, узлы и блоки IBM, можно за несколько месяцев собрать целый компьютер. Вложение денег в блоки IBM равносильно вложению в валюту (рублевая цена поднимается пропорционально), только, в отличие от нее, у Вас будут не "бумажки", а мощная машина для дела и суперигр.

Почему лучше обратиться именно к нам, в фирму "МикроАРТ":

- 1) *Нашими специалистами написана подробная книга по стыковке и подключению блоков ПК, ориентированная на всех желающих.*
- 2) *Наши цены одни из самых низких, широкий ассортимент, удобное местоположение (рядом с метро).*
- 3) *Высокий уровень наших консультантов, обусловленный тем, что фирма "МикроАРТ" занимается, в том числе, разработкой компьютерной техники.*

Основные комплектующие для сборки компьютера:

- | | |
|---|--------------------------------|
| <input type="checkbox"/> 1. Системная плата AT286-20/AT386DX-40/AT486SX-33. | |
| <input type="checkbox"/> 2. Платы EGA/SVGA256/SVGA512. | |
| <input type="checkbox"/> 3. Мультиплаты HDD FDD 2S 1P. | 4. Корпус с блоком питания. |
| <input type="checkbox"/> 5. Дискковод 5,25" 1.2 МБ. | 6. Винчестер IDE 40/80/120 МБ. |
| <input type="checkbox"/> 7. Монитор SVGA. | 8. Клавиатура. |

Оплата в рублях, в пересчете по текущему биржевому курсу.

В минимальной конфигурации можно обойтись без винчестера и дорогого монитора (его можно заменить более дешевым отечественным).

Проезд: г. Москва, ст. м. "Текстильщики", от метро 30 метров, Дворец Культуры АЗЛК, 3-ий этаж, к. 332.

Мы работаем ежедневно, кроме воскресенья и понедельника, с 10⁰⁰ до 17⁰⁰, обед с 13.00 до 13.30.

Адрес для почтовых отправлений: 123022, г. Москва, а/я 76.

Телефон: (095) 277-11-14, 341-84-54.

Факс: (095) 404-13-28.

ТОО "ТЕЛЕКОМ"

предлагает

аудио- и видеосоединители, кабели, переходники, универсальные наборы видеоснуров, декодеры ПАЛ, усилители ДМВ диапазона, комнатные антенны, кабельные абонентские разветвители.

Заявки выполняются наложенным платежом в пределах РФ.
 127018, г. Москва, аб. ящ. 32. Телефон (095) 281-22-33.

УВАЖАЕМЫЕ ГОСПОДА!

К Вашим услугам техно-торговый центр "Микроэлектроника", осуществляющий оптовую, мелкооптовую и розничную продажу интегральных микросхем для всех типов телевизоров, транзисторов, пассивных элементов, элементов акустoeлектроники, радиоэлектронных узлов и блоков, технической литературы, сопутствующих товаров общего и специального назначения.

Принимается любая форма оплаты.
 Ждем Вас ежедневно (кроме выходных дней) по адресу: г. Москва, Щелковское шоссе, дом 2 (проезд до станции метро "Черкизовская").
 Телефоны для справок: (095) 365-01-07, 367-20-45 (с 10.00 до 18.00).

**ОРГАНИЗАТОРАМ
 ТЕЛЕРАДИОЦЕНТРОВ**



- * Пульт видеооператора (ПЭВМ, программное обеспечение, спецэффекты);
- * Синхронизаторы, КВИ, видеомаркеры, модуляторы, коммутаторы;
- * Передатчики МВ, ДМВ (1..1000 Вт);
- *Stereo УКВ АМ-ЧМ (1..1000 Вт);
- * Системы адресной шифрации НЧ, ВЧ.
- * Организация радиорелейной связи.
- * Услуги по получению канала вещания в Вашем регионе.

Телефоны: 214-04-11, 214-16-86; факс (095) 198-04-22
 125040, Москва, Ленинградский пр-т, 18, подъезд 2.

С помощью предлагаемых программ простой и недорогой компьютер "Радио-86РК" или совместимый с ним может:

- включать и выключать разные устройства (от 1 до 16) в заданное время;
- фиксировать время появления и снятия сигнала от различных устройств (от 1 до 16);
- измерять длительность импульсов в пределах 1..98 мс; 0,01..0,98 и 1..98 с;
- измерять длительность (интервал) замыкания контактов в пределах 1..98 мс, 0,01..0,98 и 1..98 с;
- измерять реакцию человека;
- выполнять функции генератора мелодий в помощь музыканту-композитору. Вариант 1. Вариант 2;
- генерировать случайные числа.

Данные программы помогут Вам в производственных процессах, улучшат Ваш сервис и быт.

Деньги в сумме 777 руб. перечислить по адресу:
 641230, Курганская область, р. п. Варгаши,
 Пичугову А. В.

Квитанцию почтового перевода, заявку (с указанием программы, пределов измерения и варианта) высылать по указанному адресу. Не забудьте вложить конверт с Вашим адресом.

СИГНАЛ

кооперативное предприятие
ул. Черняховского, 6, Москва, 125319
телефон 152-29-97

Уважаемые господа,

Предлагаем Вашему вниманию платы для компьютеров IBM PC/XT/AT, серийно выпускаемые нашим предприятием.

Платы устанавливаются в специально предусмотренные разъемы расширения системной (материнской) платы компьютера и позволяют сопрягать IBM-совместимый компьютер с различными технологическими установками, приборами и аппаратами.

Технические характеристики плат приведены ниже.

На все наши изделия установлен гарантийный срок 18 месяцев.

Небольшие количества плат поставляются немедленно.

Наши реквизиты:

Адрес: 125319, Москва, ул. Черняховского, 6, КП "Сигнал".

Расчетный счет 461540 во Фрунзенском коммерческом банке г. Москвы, МФО 201412.

Кор. счет банка 189161300 в РКЦ ГУ ЦБ РФ, МФО 201791.

Телефоны: (095) 152-29-97, 152-93-77.

Мы будем рады предоставить дополнительную информацию, а также получить Ваши замечания о наших изделиях.

Цены с учетом НДС указаны в долларах США. Оплата производится в рублях по текущему курсу ММВБ (официальному курсу Центрального банка РФ).

Руководитель КП "Сигнал"

А. В. Мещерский

Платы для компьютеров, выпускаемые КП "СИГНАЛ"

● Плата НВЛ 08 – аналоговый и цифровой ввод/вывод (только для IBM PC/AT):

* аналоговые входы – 8 дифференциальных или 16 относительно "земли", 12 разрядов, время преобразования 2 мкс, быстродействие в составе компьютера IBM PC/AT (20 MHz) – 100000 измерений в секунду, входное напряжение ± 5 В;

* 1 аналоговый выход, 12 разрядов, время установления 1 мкс;

* 8 цифровых входов, 8 цифровых выходов;

* поставка с программами: "осциллограф"; запись результатов измерений на винчестер с возможностью просмотра любого канала; тесты АЦП и ЦАП; примеры с текстами на языке С.

Цена – сумма в рублях, эквивалентная 60 USD.

● Плата НВЛ 03 – ввод аналоговых сигналов и цифровой ввод-вывод:

* 16 каналов АЦП;

* время преобразования 40 мкс, 10 разрядов;

* программный, аппаратный (от таймера) и внешний запуск АЦП;

* диапазоны входного напряжения ± 5 ; ± 2.5 ; ± 1.25 ; ± 1 В;

* 24 цифровых входа / выхода;

* поставка с библиотекой подпрограмм для языков Borland C и Turbo Pascal, программной записи результатов измерений на винчестер, тестовыми программами, примерами программирования с текстами.

Цена – сумма в рублях, эквивалентная 40 USD.

● Плата сопряжения с измерительными приборами – контроллер IEEE 488 (другие названия этого стандарта: KOP, HP IB, GP IB, IEC 625):

* поставка с кабелем и библиотекой функций для языков Borland C и Turbo Pascal, различными демонстрационными программами;

* все функции стандарта.

Цена – сумма в рублях, эквивалентная 25 USD.

● Плата НВЛ 10 – цифровой ввод/вывод:

* 6 независимых или 4 синхронных с сигналами квитирования 8-разрядных регистра ввода/вывода; в режиме ПДП – 2 однонаправленных 8-разрядных регистра;

* 8-разрядный регистр с повышенной нагрузочной способностью;

* таймер 8253; генератор с кварцевой стабилизацией на частоту 10 МГц;

* обработка сигналов прерываний по четырем внешним линиям;

* устройство измерения временных интервалов.

Цена – сумма в рублях, эквивалентная 22 USD.

● Плата РСЦ 1 – стандартные порты для подключения "мыши", принтера и т. д.: 1 параллельный плюс 1 последовательный порты (1 RS232C, 1 Centronics):

* полная совместимость с аналогичной импортной платой.

Цена – сумма в рублях, эквивалентная 12 USD.

● Плата РС 2 – два последовательных порта RS232C с возможностью адресации каждого порта на COM1 – COM4:

* два стандартных 9-контактных разъема;

* полная совместимость с аналогичной импортной платой.

Цена – сумма в рублях, эквивалентная 12 USD.

Телефоны: (095) 152-29-97, 152-93-77.

Фирма "БРИГ" предлагает:

- компьютеры IBM PC AT/XT и комплектующие к ним по ценам ниже рыночных;
 - программно-технические комплексы для IBM PC AT/XT, обеспечивающие связь ПЭВМ:
 - с ЕС-5025 и другими НМП ряда ЕС ЭВМ;
 - с НМП СМ5300.01;
 - с ЕС-7040, ЕС-7032 и другими АЦПУ ЕС ЭВМ, с АЦПУ СМ6315;
 - мультиплексоры ИРПСх16, ИРПСх8, RS232х8 для связи IBM PC AT/XT между собой или с абонентами, а также другие программно-технические комплексы.
 - транскодирователи, видеоконмутаторы, модуляторы.
- Телефоны: 943-70-42 и 275-89-76.

ФИРМА "МЕТА" предлагает:

- * Автономные телевизионные тюнеры для любых видеомониторов с RGB входом: "Электроника" (ЗЭВТЦ и др.), IBM (CGA, EGA, VGA, SVGA и др.), а также тюнеры для любых черно-белых и цветных мониторов с видеовходом. Тюнеры имеют: 8 программ, МВ, ПАЛ, СЕКАМ, НЧ-вход-выход, звук. Дополнительно: ДМВ, ДУ, 16 программ, индикация номера программы на экране.
 - * Приставки с видеовходом к любым RGB мониторам: видеоканал ПАЛ/СЕКАМ, звук. С большинством типов мониторов изделия соединяются без их вскрытия.
- Гарантия – 1 год.
* Комплект документации для самостоятельной сборки тюнера и приставки: принципиальные схемы, чертежи плат, инструкция по наладке.
- Ваш монитор очень хочет стать телевизором!
Звоните: (095) 379-93-34 с 10.00 до 18.00.
Пишите: 109378, г. Москва, аб. ящ. 2.
Покупать у производителя – дешевле!

ИЗДЕЛИЯ ЭЛЕКТРОННОЙ ТЕХНИКИ ЦНИИ "Циклон"

предлагает:

- Каталог "Изделия электронной техники с указанием предприятий-изготовителей". Каталог содержит более 20 тыс. типов серийно выпускаемых изделий, почтовые реквизиты предприятий, телефоны. Объем 160 с. Имеется электронная версия каталога (дополненная зарубежными аналогами).
 - Каталог "Изделия электронной техники для промышленной и бытовой РЭА" (резисторы, конденсаторы, радиокомпоненты, электроннолучевые трубки, знакосинтезирующие индикаторы, квантовая электроника, фоточувствительные приборы, пьезотехника, рентгеновские приборы). В каталоге представлены параметры (более 15), габариты, показатели надежности 1500 изделий электронной техники. Объем 106 с.
- Телефоны: (095) 460-41-29, 460-40-56
Адрес: 107497, г. Москва, Щелковское шоссе, 77, НКЦ ТПП.

ВЫСЫЛАЕМ ПРЕДОПЛАТОЙ И НАЛОЖЕННЫМ ПЛАТЕЖОМ:

- АВТОМОТОЗАПЧАСТИ ИЖ,
- ЗАПЧАСТИ К БЕНЗОПИПАМ,
- КНИГИ,
- РАДИОДЕТАЛИ,
- КОМПЬЮТЕРЫ И ПЕРИФЕРИЙНЫЕ УСТРОЙСТВА.

Цена каталога 300 руб. В письмо вложите конверт с Вашим адресом и квитанцию об оплате.

Расчетный счет 644227 в Ижевском филиале НГС банка, кор. счет 800161052, МФО 269421.

Адрес: 426034, г. Ижевск, ул. Тельмана, 14, "ИЖ-АВК".

ФИРМА "ЭЛТЕСТ"

предлагает организациям и частным лицам за наличный и безналичный расчет

"НАБОР ОСНОВНЫХ ЭЛЕМЕНТОВ ДЛЯ СБОРКИ СДУ НА ИК ЛУЧАХ К ТЕЛЕВИЗОРУ".

В набор входят: корпус передатчика (узкий, типа "Горизонт"), блок кнопок, печатные платы передатчика, фотоприемника, дешифратора, экран фотоприемника, ИК светодиод, ИК фотодиод, микросхемы K1506ХЛ1, K1506ХЛ2, K142ЕН8Б, кварцевый резонатор (4 МГц), схемы, инструкции по сборке.

Возможна поставка дополнительных радиоэлементов. На плате дешифратора предусмотрено место для установки элементов узла, переводящего СДУ в дежурный режим, и устройства вывода на экран телевизора номера канала (МС K1051ХЛ1). Наборы выполнены в оригинальной упаковке. Цены – ниже рыночных. Предпочтителен самовывоз. По предварительному заказу поставим собранную СДУ.

ПОКУПАЕМ У ОРГАНИЗАЦИЙ И ЧАСТНЫХ ЛИЦ РАДИОЭЛЕМЕНТЫ.

Наш адрес: 109147, Москва, аб. ящ. 30.
Телефон (095) 371-98-38.
Филиал: 634045, г. Томск, аб. ящ. 2553

МП ANGO. Дисководы формата 5,25" - ремонт и юстировка любых моделей. У нас импортные оборудование и технология, опытные специалисты, сжатые сроки. Иногородним услуги – почтой. Продажа отечественных моделей.
Телефон (095) 532-44-68.

МУЛЬТИ-МЕДИА

С программами нашей фирмы компьютер "Корвет ПК8020" может заменить IBM, сэкономив Ваши деньги.
119034, г. Москва, Малый Левшинский пер., 14/9, Гуманитарный фонд, Мульти-медиа. Телефон (095) 201-30-79.

"DVASOFT" предлагает лучшие программы для компьютеров "Львов ПК01", "Орион-128". Каталог бесплатный.
310184, г. Харьков, ул. Дружбы народов, 233 – 113.

ФИРМА "АЙЛЕНД"

ВСЕ ДЛЯ "ZX-SPECTRUM"

- * САМЫЙ БОГАТЫЙ ВЫБОР ЛИТЕРАТУРЫ ДЛЯ "ZX-SPECTRUM" И ПРОГРАММНО-СОВМЕСТИМЫХ С НИМ КОМПЬЮТЕРОВ: ОПИСАНИЕ РАЗЛИЧНЫХ ЯЗЫКОВ ПРОГРАММИРОВАНИЯ, ИГРОВЫЕ И СИСТЕМНЫЕ ПРОГРАММЫ И ДР.
- * РУКОВОДСТВА ПО МОНТАЖУ И НАЛАДКЕ РАЗЛИЧНЫХ ВАРИАНТОВ "ZX-SPECTRUM" И СОВМЕСТИМЫХ С НИМ КОМПЬЮТЕРОВ, ТЕЛЕФОННЫХ СЕРВЕРОВ (АОН), НАБОРЫ ИМС, ПЗУ, ПЕЧАТНЫЕ ПЛАТЫ, ГОТОВЫЕ ИЗДЕЛИЯ.
- * ШИРОКИЙ ВЫБОР СИСТЕМНЫХ, ОБУЧАЮЩИХ И ИГРОВЫХ ПРОГРАММ НА КАССЕТАХ И ДИСКЕТАХ. НИЗКИЕ ЦЕНЫ И ГАРАНТИЯ КАЧЕСТВА. ВСЕ КАССЕТЫ ПОСТАВЛЯЮТСЯ С ОПИСАНИЯМИ.

КАТАЛОГ ВЫСЫЛАЕМ БЕСПЛАТНО В ВАШИХ КОНВЕРТАХ С ОБРАТНЫМ АДРЕСОМ

АДРЕС: 127434, Г. МОСКВА-434, АБ. ЯЩ. 1, "ISLAND"

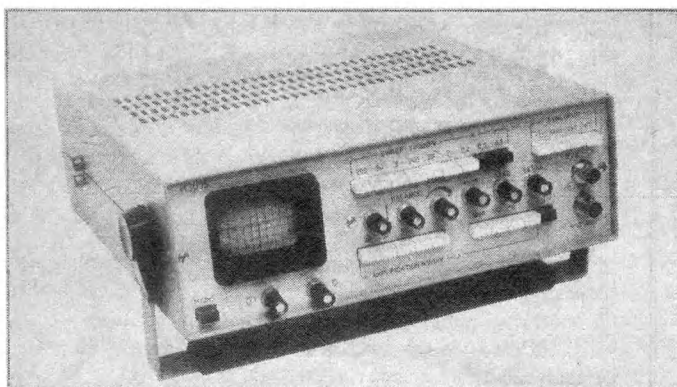
Приобретаем описания игровых программ для IBM, "ZX-SPECTRUM".

ДОСКА ОБЪЯВЛЕНИЙ
ВНИМАНИЮ РАДИОЛЮБИТЕЛЕЙ!

- высокий технический уровень
- высокая экономичность
- максимальное удобство в работе

- минимальное потребление энергии
- малые масса и габариты
- доступные цены

**ПРОДУКЦИЯ ПРОИЗВОДСТВЕННОГО ОБЪЕДИНЕНИЯ
"КРАСНОДАРСКИЙ ЗИП"**

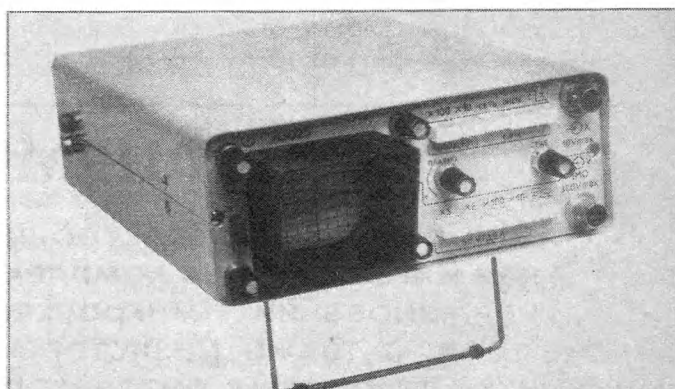


**ОСЦИЛЛОГРАФ
РАДИОЛЮБИТЕЛЯ**

- * Диапазон измеряемых напряжений – 1 мВ...150 В;
- * Рабочий диапазон частот – до 10 МГц;
- * Масса – 4 кг;
- * Габариты – 285x85x315 мм.

**ИНДИКАТОР-
ОСЦИЛЛОГРАФ**

- * Диапазон измеряемых напряжений – 5 мВ...300 В
- * Рабочий диапазон частот – до 1 МГц;
- * Масса – 3,5 кг;
- * Габариты – 170x75x260 мм.



**ГЕНЕРАТОР
РАДИОЛЮБИТЕЛЯ**

- * Рабочий диапазон частот – до 20 кГц;
- * Коэффициент нелинейных искажений – не более 5%;
- * Масса – 4,5 кг;
- * Габариты – 170x290x86 мм.

По всем интересующим Вас вопросам обращаться по адресу:
350010, г. Краснодар, ул. Зиповская, д. 5.
Телетайп 211125 Лиман. Факс: (8612) 54-04-70, 54-00-81.
Телефоны: 54-65-58, 54-01-24.

ПРЕВРАТИТЕ ИГРУШКУ В КОМПЬЮТЕР!

Если у Вас или Ваших детей ослаб интерес к бытовому компьютеру "SINCLER ZX-Spectrum" или Вы чувствуете недостаток информации и знаний о нем — **обращайтесь в "ПРОГРАММ-АСС"!**

Интереснейшая и уникальная литература о возможностях "ZX-Spectrum" и программировании на языках БЕЙСИК, СИ, ФОРТ, ЛОГО, АССЕМБЛЕР. Полное описание ПЗУ "ZX-Spectrum" и др. Объем книг — до 300 с.

Для досуга — сборники описаний игр и "Секреты бессмертия в играх".

Предварительная информация — **БЕСПЛАТНО.**

Вложите чистый конверт для ответа.

Наш адрес: 310085, г. Харьков-85, аб. ящ. 9207, НПФ "Программ-Асс".

Приглашаем к сотрудничеству все заинтересованные организации и частных распространителей.

ФИРМА "АСТ"

**официальный дистрибьютор
Белорусского ПО "БЕЛВАР" в России**

Предлагает Вашему вниманию продукцию этого крупнейшего предприятия Беларуси:

● **Осциллограф С1-137** для исследования одного или двух синхронных непрерывных и импульсных сигналов с амплитудой от 6 мВ до 40 В (с делителем 1 : 10 — до 300 В). Полоса пропускания — 0...25 МГц.

● **Двухканальный профессиональный осциллограф С1-127** для исследования электрических сигналов и измерения их амплитудных и временных параметров. Полоса пропускания — 0...50 МГц.

● **Мультиметр портативный МП-1** для измерения постоянного и переменного тока, электрического сопротивления постоянному току. 3 ¹/₂-разрядная индикация, высокая экономичность, малый вес и габариты.

● **Другую продукцию завода.**

Всегда в продаже:

● **Комплект чистящих дискет (5,25")** — 2 дискеты + жидкость). Цена — 2 800 руб.

● **Чистящие дискеты (5,25")**. Цена — 1 200 руб.

● **Магнитные дискеты (5,25", 360 и 720 КБайт)**. Цена 625 руб.

Дискеты высылают наложенным платежом.

Адрес для заявок: 103045, г. Москва, аб. ящ. 50.

Телефоны: (095) 925-70-04, 246-98-30.



ФИРМА "МЭЙ"

Широкий выбор электронных компонентов. Любая редкая и дефицитная комплектация : в наличии около 6000 наименований микросхем и 3000 наименований транзисторов, а также резисторы, конденсаторы, диоды, СВЧ компоненты, кварцевые резонаторы, бескорпусная элементная база и *многое многое другое*. Принимаем комплексные заказы от организаций и частных лиц на комплектацию изделий.

По вопросам оптовых закупок и продаж обращайтесь по тел. (095) **4604033**
Факс - (095) 404-13-28.

Продажа в розницу осуществляется в фирменном магазине "Кварц", при московском заводе "ПЬЕЗО" концерна "ФОНОН", по адресу : 105023, г. Москва, ул. Буженинова 16.

Проезд : ст.м. "Преображенская площадь", 7 минут пешком в сторону центра, далее налево.

Телефон для справок : (095) 964-08-38, 365-31-20.

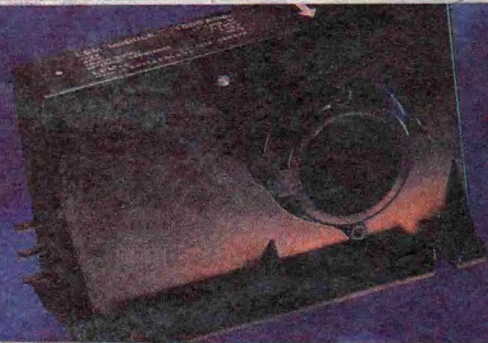
Предлагаем заводам-изготовителям электронных изделий диллерские услуги по реализации оптовых партий. Поможем реализовать неликвиды радиодеталей.

Телефон : (095) **4604033** Факс : (095) 404-13-28.



Технические характеристики модулей ЛЕМ									
Модуль	Номинальный ток, А	Диапазон измерений (+ и -), А	Точность измерений при температуре от 0 до 70°C, %	Диаметр сквозного отверстия, мм	Коэффициент трансформации	Номинальный ток в измерительном контуре, мА	R _д , Ом	Напряжение питания (+ и -), В	Напряжение, выдерживаемое изоляцией, на частоте 50 Гц, кВ
Стандартные модули									
LA 25-NP	5, 6, 8, 12, 25	0...36	1	-	1-2-3-4-5: 1000	25	110	15	2,5
LA 50-P	50	0...70	1	6x12	1:1000	50	90	15	2
LT 100-P	100	0...150	1	10	1:1000	100	30	15	3
LT 300-S	300	0...600	1	20	1:2000	150	35	12...18	6
LT 500-S	500	0...1000	0,5	25	1:5000	100	80	15...24	6
LT 1000-S1	1000	0...1500	0,5	40	1:5000	200	40	15	6
Модули для измерения напряжений (серия LV)									
LV 100	0,01	0...0,02	1	-	10000:2000	50	60	15	6
Модули для измерения токов от 15 до 500 кА (серия LKC)									

Модуль ЛЕМ – новый этап в технике измерений



Различные типы модулей ЛЕМ, показанные в этом проспекте, являются стандартными моделями, но наш диапазон изделий не исчерпывается ими. Многие из модулей ЛЕМ, производимых нашим заводом, предназначены для специфических потребностей наших заказчиков.

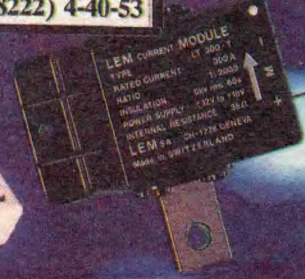
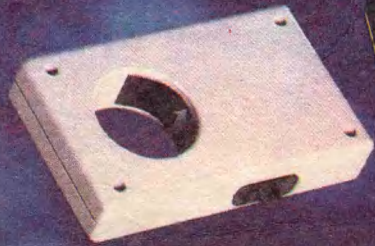
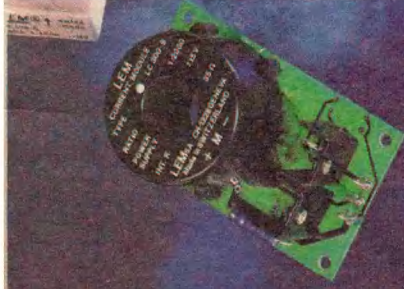


ОФИЦИАЛЬНЫЙ ИЗГОТОВИТЕЛЬ И ДИСТРИБЬЮТЕР ДАТЧИКОВ ЛЕМ В СНГ – СОВМЕСТНОЕ ПРЕДПРИЯТИЕ "ТВЕЛЕМ", г. ТВЕРЬ

Точность, стабильность и линейность гарантируются на протяжении всего срока службы. Если вас интересует дополнительная информация, мы готовы предоставить более подробные технические данные или образец изделия.

ТВЕЛЕМ
170651, Тверь,
ул. Маршала
Буденного, 9а

телетайп:
171163 tor su
факс:
(08222) 4-46-52
телефон
(08222) 4-40-53



Индекс 70772

РАДИО

9 '93

Новое поколение периферийных устройств

Jet
infosystems

- магнитные диски сверхбольшой емкости (0.5 -3.6 Гб)
- стримеры (2-20 Гб)
- оптические запоминающие устройства (0.5-1 Гб)
- магазинные запоминающие устройства (50-5000 Гб)
- расширения оперативной памяти рабочих станций и серверов (16-512 Мб)
- другие периферийные устройства для профессиональных вычислительных систем